



VESTNÍK

ÚRADU
PRIEMYSELNÉHO
VLASTNÍCTVA
SLOVENSKEJ
REPUBLIKY

10

3. október 2016

OBSAH

Zverejnené patentové prihlášky.....	9
Udelené patenty.....	13
Európske patenty.....	21
Dodatkové ochranné osvedčenia.....	54
Zverejnené prihlášky úžitkových vzorov.....	63
Zapísané úžitkové vzory.....	74
Zapísané dizajny.....	84
Zverejnené prihlášky ochranných známk.....	102
Zapísané ochranné známky bez zmeny po zverejnení prihlášky.....	119
Zapísané ochranné známky so zmenou po zverejnení prihlášky.....	141
Obnovené ochranné známky.....	145
Prevody ochranných známk.....	168
Zmeny v údajoch o majiteľoch ochranných známk.....	171

INHALT

Veröffentlichung der Patentanmeldungen.....	9
Erteilte Patente.....	13
Europäische Patente.....	21
Ergänzende Schutzzertifikate.....	54
Veröffentlichte Gebrauchsmuster.....	63
Eingetragene Gebrauchsmuster.....	74
Eingetragene Designs.....	84
Veröffentlichte Markenmeldung.....	102
Eingetragene Marken ohne Änderung nach der Veröffentlichung der Anmeldung.....	119
Eingetragene Marken mit Änderung nach der Veröffentlichung der Anmeldung.....	141
Erneuerte Marken.....	145
Markenübertragungen.....	168
Änderungen in Angaben über die Markeninhaber.....	171

CONTENTS

Publication of Patent Applications.....	9
Granted Patents.....	13
European Patents.....	21
Supplementary Protection Certificates.....	54
Publication of Utility Model Applications.....	63
Registered Utility Models.....	74
Registered Designs.....	84
Published Trademark Applications.....	102
Registered Trademarks without Modification after Publishing of the Application.....	119
Registered Trademarks with Modification after Publishing of the Application.....	141
Renewal Trademarks.....	145
Transfers of Trademarks.....	168
Modification of Data of Trademark Holders.....	171

**Dvojpísmenové kódové označenia krajín a medzinárodných organizácií
(Štandard WIPO ST. 3)**

AD Andorra	EA Eurázijská patentová organizácia (EAPO)	JE Jersey
AE Spojené arabské emiráty	EC Ekvádor	JM Jamajka
AF Afganistan	EE Estónsko	JO Jordánsko
AG Antigua a Barbuda	EG Egypt	JP Japonsko
AI Anguilla	EH Západná Sahara	KE Keňa
AL Albánsko	EM Úrad Európskej únie pre duševné vlastníctvo (EUIPO) ²	KG Kirgizsko
AM Arménsko	EP Európsky patentový úrad	KH Kambodža
AO Angola	ER Eritrea	KI Kiribati
AP Africká regionálna organizácia duševného vlastníctva (ARIPO)	ES Španielsko	KM Komory
AR Argentína	ET Etiópia	KN Svätý Krištof a Nevis
AT Rakúsko	FI Fínsko	KP Kórejská ľudovodemokratická republika (KĽDR)
AU Austrália	FJ Fidži	KR Kórejská republika
AW Aruba	FK Falklandy	KW Kuvajt
AZ Azerbajdžan	FO Faerské ostrovy	KY Kajmanie ostrovy
	FR Francúzsko	KZ Kazachstan
BA Bosna a Hercegovina		LA Laos
BB Barbados	GA Gabon	LB Libanon
BD Bangladéš	GB Spojené kráľovstvo	LC Svätá Lucia
BE Belgicko	GC Patentový úrad Rady pre spoluprácu arabských štátov Perzského zálivu (GCC)	LI Lichtenštajnsko
BF Burkina	GD Grenada	LK Srí Lanka
BG Bulharsko	GE Gruzínsko	LR Libéria
BH Bahrajn	GG Guernsey	LS Lesotho
BI Burundi	GH Ghana	LT Litva
BJ Benin	GI Gibraltár	LU Luxembursko
BM Bermudy	GL Grónsko	LV Lotyšsko
BN Brunej	GM Gambia	LY Líbya
BO Bolívia	GN Guinea	MA Maroko
BQ Bonaire, Svätý Eustach a Saba	GQ Rovníková Guinea	MC Monako
BR Brazília	GR Grécko	MD Moldavsko
BS Bahamy	GS Južná Georgia a Južné Sandwichove ostrovy	ME Čierna Hora
BT Bhután	GT Guatemala	MG Madagaskar
BV Bouvetov ostrov	GW Guinea-Bissau	MK Macedónsko
BW Botswana	GY Guyana	ML Mali
BX Úrad Beneluxu pre duševné vlastníctvo (BOIP) ¹		MM Mjanmarsko
BY Bielorusko	HK Hongkong	MN Mongolsko
BZ Belize	HN Honduras	MO Macao
	HR Chorvátsko	MP Severné Mariány
CA Kanada	HT Haiti	MR Mauritánia
CD Kongo (býv. Zair)	HU Maďarsko	MS Montserrat
CF Stredoafrická republika	CH Švajčiarsko	MT Malta
CG Kongo		MU Maurícius
CI Pobrežie Slonoviny	IB Medzinárodný úrad Svetovej organizácie duševného vlastníctva (WIPO)	MV Maldivy
CK Cookove ostrovy	ID Indonézia	MW Malawi
CL Čile	IE Írsko	MX Mexiko
CM Kamerun	IL Izrael	MY Malajzia
CN Čína	IM Man	MZ Mozambik
CO Kolumbia	IN India	NA Namíbia
CR Kostarika	IQ Irak	NE Niger
CU Kuba	IR Irán	NG Nigéria
CV Kapverdy	IS Island	NI Nikaragua
CW Curacao	IT Taliansko	NL Holandsko
CY Cyprus		NO Nórsko
CZ Česká republika		NP Nepál
		NR Nauru
DE Nemecko		NZ Nový Zéland
DJ Džibutsko		OA Africká organizácia duševného vlastníctva (OAPI)
DK Dánsko		OM Omán
DM Dominika		
DO Dominikánska republika		
DZ Alžírsko		

PA	Panama	US	Spojené štáty, USA
PE	Peru	UY	Uruguaj
PG	Papua-Nová Guinea	UZ	Uzbekistan
PH	Filipíny		
PK	Pakistan	VA	Vatikán
PL	Poľsko	VC	Svätý Vincent a Grenadíny
PT	Portugalsko	VE	Venezuela
PW	Palau	VG	Britské Panenské ostrovy
PY	Paraguaj	VN	Vietnam
		VU	Vanuatu
QA	Katar		
OZ	Úrad Spoločenstva pre odrody rastlín (CPVO)	WO	Svetová organizácia duševného vlastníctva (WIPO)
RO	Rumunsko	WS	Samoa
RS	Srbsko		
RU	Ruská federácia	XN	Nordický patentový inštitút (NPI)
RW	Rwanda	XU	Medzinárodná únia pre ochranu nových odrôd rastlín (UPOV)
SA	Saudská Arábia	XV	Vyšehradský patentový inštitút (VPI)
SB	Šalamúnove ostrovy	XX	Neznáme štáty, iné subjekty alebo organizácie
SC	Seychely		
SD	Sudán		
SE	Švédsko		
SG	Singapur		
SH	Svätá Helena		
SI	Slovinsko	YE	Jemen
SK	Slovenská republika		
SL	Sierra Leone	ZA	Južná Afrika
SM	San Maríno	ZM	Zambia
SN	Senegal	ZW	Zimbabwe
SO	Somálsko		
SR	Surinam		
SS	Južný Sudán		
ST	Svätý Tomáš a Princov ostrov		
SV	Salvádor		
SX	Svätý Martin		
SY	Sýria		
SZ	Svazijsko		
TC	Turks a Caicos		
TD	Čad		
TG	Togo		
TH	Thajsko		
TJ	Tadžikistan		
TL	Východný Timor		
TM	Turkménsko		
TN	Tunisko		
TO	Tonga		
TR	Turecko		
TT	Trinidad a Tobago		
TV	Tuvalu		
TW	Taiwan		
TZ	Tanzánia		
UA	Ukrajina		
UG	Uganda		

Poznámky:

¹ Zahŕňa Belgicko, Holandsko a Luxembursko, v niektorých výstupoch úradu sa môže vyskytovať názov Benelux, napr. v súvislosti s uvádzaním údajov alebo informácií o ochranných známkach alebo dizajnoch určených pre krajiny Beneluxu (medzinárodné zápisy podľa Madridského alebo Haagskeho systému).

² V niektorých výstupoch úradu sa môže vyskytovať názov Európska únia, napr. v súvislosti s uvádzaním údajov alebo informácií o ochranných známkach alebo dizajnoch určených pre územie Európskej únie (medzinárodné zápisy podľa Madridského alebo Haagskeho systému).

ČASŤ

PATENTY

Kódy na označovanie jednotlivých druhov dokumentov (Štandard WIPO ST. 16)

A3	Zverejnené patentové prihlášky podľa zákona č. 435/2001 Z. z. o patentoch, dodatkových ochranných osvedčeniach a o zmene a doplnení niektorých zákonov	B6	Udelené patenty podľa zákona č. 435/2001 Z. z. o patentoch, dodatkových ochranných osvedčeniach a o zmene a doplnení niektorých zákonov
-----------	--	-----------	---

Číselné kódy na označovanie bibliografických údajov (Štandard WIPO ST. 9)

(11)	Číslo dokumentu	(62)	Číslo pôvodnej prihlášky v prípade vylúčenej prihlášky
(21)	Číslo prihlášky	(67)	Číslo pôvodnej prihlášky úžitkového vzoru v prípade odbočenia
(22)	Dátum podania prihlášky	(71)	Meno (názov) prihlasovateľa (-ov)
(31)	Číslo prioritnej prihlášky	(72)	Meno pôvodcu (-ov)
(32)	Dátum podania prioritnej prihlášky	(73)	Meno (názov) majiteľa (-ov)
(33)	Krajina alebo regionálna organizácia priority	(74)	Meno (názov) zástupcu (-ov)
(40)	Dátum zverejnenia prihlášky	(86)	Číslo podania medzinárodnej prihlášky podľa PCT
(47)	Dátum sprístupnenia patentu verejnosti	(87)	Číslo zverejnenia medzinárodnej prihlášky podľa PCT
(51)	Medzinárodné patentové triedenie	(96)	Číslo podania európskej patentovej prihlášky
(54)	Názov	(97)	Číslo zverejnenia európskej patentovej prihlášky alebo vydania európskeho patentového spisu
(57)	Anotácia		

Poznámka:

Symbody medzinárodného patentového triedenia uvedené v tomto vestníku zodpovedajú vydaniu 2016.01 Medzinárodného patentového triedenia s platnosťou od 1. januára 2016. Na patentových dokumentoch zverejňovaných úradom a vo vestníku úradu budú v roku 2016 uvádzané iba symbody hlavných skupín MPT 2016.01. V databázach úradu, vo webregistroch na internete a v ostatných výstupoch úradu budú zverejňované údaje týkajúce sa patentov a úžitkových vzorov vrátane ich prihlášok so symbolmi úplnej verzie MPT 2016.01.

Kódy na označovanie záhlaví oznámení publikovaných vo Vestníku ÚPV SR (Štandard WIPO ST. 17)

BA9A	Zverejnené patentové prihlášky	FG4A	Udelené patenty
FA9A	Zastavené konania o patentových prihláškach na žiadosť prihlasovateľa	MA4A	Zaniknuté patenty vzdáním sa
FB9A	Zastavené konania o patentových prihláškach	MA4F	Zaniknuté autorské osvedčenia vzdáním sa
FC9A	Zamietnuté patentové prihlášky	MC4A	Zrušené patenty
FD9A	Zastavené konania pre nezaplatenie poplatku	MC4F	Zrušené autorské osvedčenia
GB9A	Prevody a prechody práv na patentové prihlášky	MG4A	Čiastočne zrušené patenty
PD9A	Zmeny dispozičných práv na patentové prihlášky (zálohy)	MG4F	Čiastočne zrušené autorské osvedčenia
PD9A	Zmeny dispozičných práv na patentové prihlášky (ukončenie zálohov)	MK4A	Zaniknuté patenty uplynutím doby platnosti
QA9A	Ponuky licencií na patentové prihlášky	MK4F	Zaniknuté autorské osvedčenia uplynutím doby platnosti
QA9A	Spät'vzatia ponúk licencií na patentové prihlášky	MM4A	Zaniknuté patenty pre nezaplatenie udržiavacích poplatkov
		MM4F	Zaniknuté autorské osvedčenia pre nezaplatenie udržiavacích poplatkov
		PA4A	Zmeny autorských osvedčení na patenty
		PC4A	Prevody a prechody práv na patenty
		PC4F	Prevody a prechody práv na autorské osvedčenia
		PD4A	Zmeny dispozičných práv na patenty (zálohy)
		PD4A	Zmeny dispozičných práv na patenty (ukončenie zálohov)
		PD4F	Zmeny dispozičných práv na autorské osvedčenia (zálohy)
		PD4F	Zmeny dispozičných práv na autorské osvedčenia (ukončenie zálohov)
		QA4A	Ponuky licencií na patenty
		QA4A	Spät'vzatia ponúk licencií na patenty
		QB4A	Licenčné zmluvy registrované alebo udelené na patenty
		QB4F	Licenčné zmluvy registrované alebo udelené na autorské osvedčenia
		QC4A	Ukončenie platnosti licenčných zmlúv na patenty
		QC4F	Ukončenie platnosti licenčných zmlúv na autorské osvedčenia
		SB4A	Patenty zapísané do registra po odtajnení
		SB4F	Autorské osvedčenia zapísané do registra po odtajnení

Opravy a zmeny

Opravy v patentových prihláškach

- HA9A** Doplnenie pôvodcu (-ov)
- HB9A** Opravy mien
- HC9A** Zmeny mien
- HD9A** Opravy adries
- HE9A** Zmeny adries
- HF9A** Opravy dátumov
- HG9A** Opravy zatriedenia podľa MPT
- HH9A** Opravy chýb alebo zmeny všeobecne
- HK9A** Opravy tlačových chýb vo Vestníku ÚPV SR

Opravy v udelených ochranných dokumentoch

- TA4A** Doplnenie pôvodcu (-ov)
- TB4A** Opravy mien
- TC4A** Zmeny mien
- TD4A** Opravy adries
- TE4A** Zmeny adries
- TF4A** Opravy dátumov
- TG4A** Opravy zatriedenia podľa MPT
- TH4A** Opravy chýb alebo zmeny všeobecne
- TK4A** Opravy tlačových chýb vo Vestníku ÚPV SR

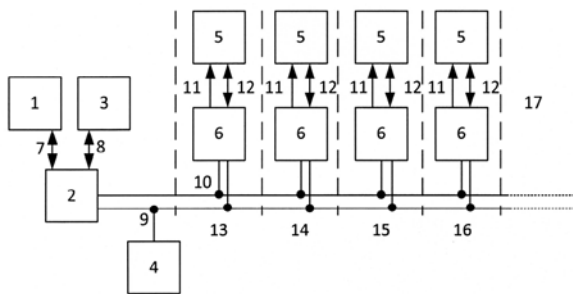
- TA4F** Doplnenie pôvodcu (-ov)
- TB4F** Opravy mien
- TC4F** Zmeny mien
- TD4F** Opravy adries
- TE4F** Zmeny adries
- TF4F** Opravy dátumov
- TG4F** Opravy zatriedenia podľa MPT
- TH4F** Opravy chýb alebo zmeny všeobecne
- TK4F** Opravy tlačových chýb vo Vestníku ÚPV SR

BA9A

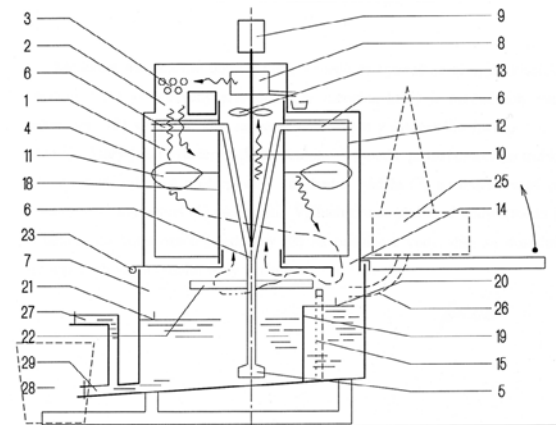
Zverejnené patentové prihlášky

(21)	(51)	(21)	(51)	(21)	(51)	(21)	(51)
79-2014	E05D 11/00	18-2015	B66F 3/00	50008-2015	B62M 9/00	50009-2016	A01K 29/00
3-2015	F03B 1/00	5009-2015	C02F 1/00	50076-2015	E01C 19/00	50010-2016	G08G 1/00
17-2015	A01K 59/00						

- (51) **A01K 29/00, A01K 1/00**
- (21) **50009-2016**
- (22) 19.7.2014
- (31) 132-2013
- (32) 19.7.2013
- (33) SK
- (71) Slovenská poľnohospodárska univerzita v Nitre, Nitra, SK; Centrum vedecko-technických informácií SR, Bratislava, SK;
- (72) Lendelová Jana, Ing., PhD., Nitra, SK; Cviklovič Vladimír, Ing., PhD., Žikava, p. Lovce, SK; Olejár Martin, Ing., PhD., Nové Sady, SK; Pogran Štefan, doc., Ing., CSc., Nitra, SK;
- (74) Porubčan Róbert, Ing., Ivanka pri Dunaji, SK;
- (86) PCT/IB2014/063243
- (87) WO 2015/008267
- (54) **Záznamový systém a spôsob polohovej identifikácie zvierat**
- (57) Univerzálny záznamový systém polohovej identifikácie zvierat, ktorý pomáha sledovať a hodnotiť prejavy správania zvierat pri zmenách prvkov chovateľského prostredia, pozostáva z dvoch ultrazvukových snímačov polohy (5, 6) umiestnených v zhodnej vertikálnej rovine, kde zaznamenávajú horizontálnu vzdialenosť zvierat'a od čelnej steny boxu a vertikálnu vzdialenosť zvierat'a v boxe od stropu ustajňovacieho objektu tak, že namerané údaje sú po prenose a spracovaní zberané datalogerom (2) prostredníctvom napr. štandardu RS485 (10) a následne sú ukladané na pamäťové médium (1) alebo (3) do vybraného štandardizovaného typu súboru na ďalšie štatistické spracovanie. Intenzita vysielaného signálu môže byť riadená navrhnutým algoritmom pomocou DA prevodníka a prostredníctvom zosilňovača je prijímaný signál zosilnený, filtrovaný a privedený na vstup multiplexora a zároveň na vstup celovlnného usmerňovača, pričom zariadenie spracúva sériu odrazov nielen z hľadiska času odrazu, ale aj intenzity meranej AD prevodníkom.

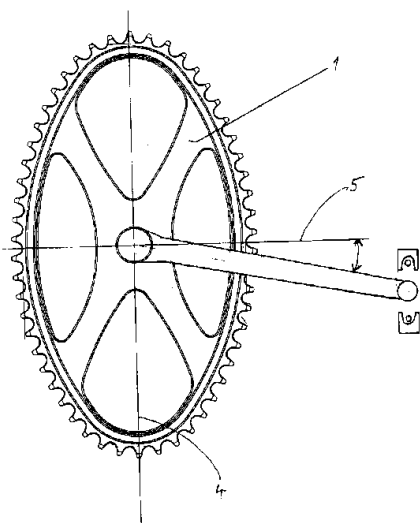


- (51) **A01K 59/00, A23L 21/00, A23L 3/00**
- (21) **17-2015**
- (22) 18.3.2015
- (71) Mika Stanislav, Ing. arch., Banská Bystrica, SK;
- (72) Mika Stanislav, Ing. arch., Banská Bystrica, SK;
- (54) **Medomet na zníženie obsahu vody v mede**
- (57) Medomet na zníženie obsahu vody v mede sa vyznačuje tým, že klasický medomet (1) je vybavený prívodom (2) vzduchu, ktorý je možné zohrievať ohrevom (3) vzduchu, aby sa nasycoval vodou z vytáčaného medu alebo z medu, ktorý je už vytočený, a čerpadlom (5) medu prostredníctvom trubky (6) na med je opätovne prečerpávaný zo zbernej nádrže (7) a rozstrekovaný na vnútornú stranu bubna (4) medometu. Vzduch obsahujúci časť vody z medu je vháňaný do kondenzačnej jednotky (8) na oddelenie vody, čím sa dosiahne proces znižovania obsahu vody v mede.



- (51) **B62M 9/00**
- (21) **50008-2015**
- (22) 3.3.2015
- (71) Kuchar Benjamin, Topoľčany, SK;
- (72) Kuchar Benjamin, Topoľčany, SK;
- (74) Kubínyi Peter, Bc., Trenčín, SK;
- (54) **Reťazový prevod, najmä na pohon bicykla, obsahujúci elipsovité hnacie ozubené koleso**
- (57) Reťazový prevod na pohon bicykla s hnaným prevodovým kolesom v tvare výraznej elipsy. Dĺžka polomeru hlavnej osi (4) k dĺžke polomeru vedľajšej osi (5) je v pomere 1 : 0,79 až 1 : 0,40. Aby nedochádzalo k padaniu prevodovej reťaze z elipsovitého prevodového kolesa, k čomu pri takto výraznej elipse dochádza, je elipsovité prevodové koleso z oboch strán skosené pod 17-stupňovým

uhlom tak, že sa obe skosené plochy spájajú a zvierajú tak 34-stupňový uhol, pričom vytvárajú ostrú hranu po celom obvode elipsoidného prevodového kolesa. Tiež ohnivká prevodovej reťaze sú z tohto dôvodu na svojej vnútornej strane skosené pod 17-stupňovým uhlom.



(51) B66F 3/00

(21) 18-2015

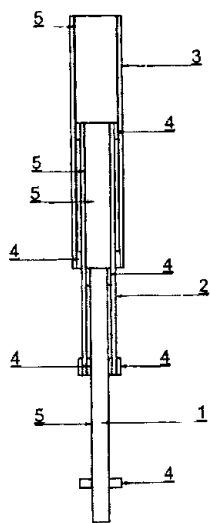
(22) 19.3.2015

(71) Voronič Maroš, Michalovce, SK;

(72) Voronič Maroš, Michalovce, SK;

(54) Teleskopický rotačný piest

(57) Teleskopický rotačný piest pozostáva z koncového článku (1), ktorý má po celej vonkajšej strane závit, na jeho koncoch sú západky (4). Medzičlánok (2) má závit po celej vonkajšej a vnútornej strane a na jeho koncoch sú západky (4). Koncový článok (3) má po celej vnútornej strane závit a na jednom konci má západku (4). Počet medzičlánkov (2) je neobmedzený.



(51) C02F 1/00, C02F 5/00

(21) 5009-2015

(22) 12.3.2015

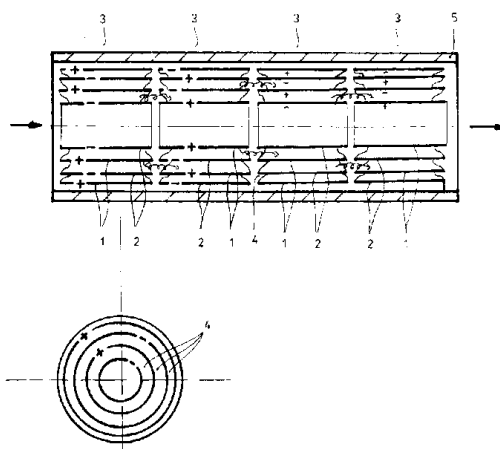
(71) Swiss Aqua Technologies AG, Berneck, CH;

(72) Pancuráková Zuzana, Prešov, SK;

(74) Kováčik Štefan, Ing., Bratislava, SK;

(54) Iónová polarizačná jednotka a spôsob fyzikálnej úpravy vody

(57) Opísaná je iónová polarizačná jednotka pozostávajúca z viacerých striedavo súosovo osadených rúrkových alebo paralelných doskových polarizačných elektród (1, 2) s kladným a záporným elektródovým potenciálom v jednej polarizačnej elektródovej sústave (3), pričom takéto polarizačné elektródové sústavy sú radené za sebou. Ďalej je opísaný spôsob fyzikálnej úpravy vody v galvanickom prostredí iónovej polarizačnej jednotky.



(51) E01C 19/00, E02D 3/00, B25D 17/00

(21) 50076-2015

(22) 9.3.2015

(67) 50021-2015

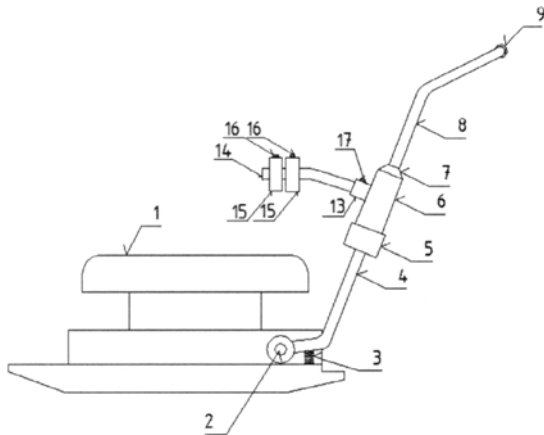
(71) Technická univerzita v Košiciach, Košice, SK;

(72) Matisková Darina, Ing., PhD., Prešov, SK; Flimel Marián, doc. Ing., CSc., Prešov, SK;

(54) Vibračná doska s odpruženou rukoväťou a inerčným tlmením

(57) Vibračná doska (1) s odpruženou rukoväťou a inerčným tlmením je spojená otočne prostredníctvom spojovacích čapov (2) s dvomi spodnými rukoväťami (4), pričom medzi doskou (1) a spodnými rukoväťami (4) na každej z nich je umiestnený pružinový doraz (3). Na voľné konce každej spodnej rukoväte (4) je pripevnený deliaci krúžok (10) zaistený čapom (18) a tiež sú na každej spodnej rukoväti (4) nasunuté dve pružiny (11). Zospodu sú na navlečené puzdra (5) a zároveň sú tieto konce spodnej rukoväte (4) zasunuté do valcov tlmivcov (6) a zaistené proti vysunutiu puzdrom (5). Valce tlmivcov (6) majú zasunuté vymedzovacie rúrky (12) a súčasne sú valce tlmivcov (6) pevne spojené s koncami hornej rukoväte (8), na ktorej sú navlečené krytky (7). Horná rukoväť (8) má vodorovnú časť tvoriacu pružné držadlo (9) pokryté elastickou hmotou. Vibračná

doska s odpruženou rukoväťou a inerčným tlmením má valce (6) tlmiča pevne pripojené zásuvné rúrky (13), do ktorých sú nastoknuté ramená (14). Tie sú zaistené upevňovacími skrutkami (17). Na ramená (14) s ú nasunuté závažia (15), ktoré sú k nim fixované zaistováciami skrutkami (16).



(51) E05D 11/00, E06B 7/00, E06B 1/00

(21) 79-2014

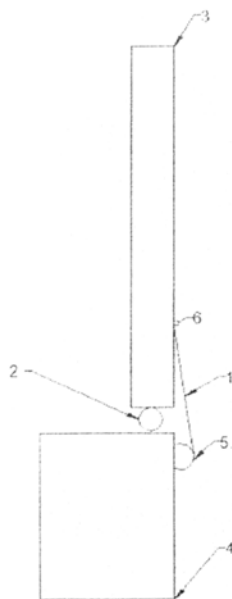
(22) 3.11.2014

(71) Fleischhandl Eugen, Bc., Martin, SK;

(72) Fleischhandl Eugen, Bc., Martin, SK;

(54) Flexibilné pánty

(57) Vynález sa skladá z pružinovej rolety (5), kovovej príchytky (6) a ochrannej textílie (1). Natiahnutá ochranná textília (1) vychádza z pružinovej rolety (5) upevnenej na zárubni (4), pokrýva priestor pántov (2) a na dverách (3) je upevnená kovovou príchytkou (6). Pružinová roleta (5) a tiež kovová príchytka (6) sú upevnené pomocou samorezných skrutiek.



(51) F03B 1/00, F03B 13/00, F03B 3/00

(21) 3-2015

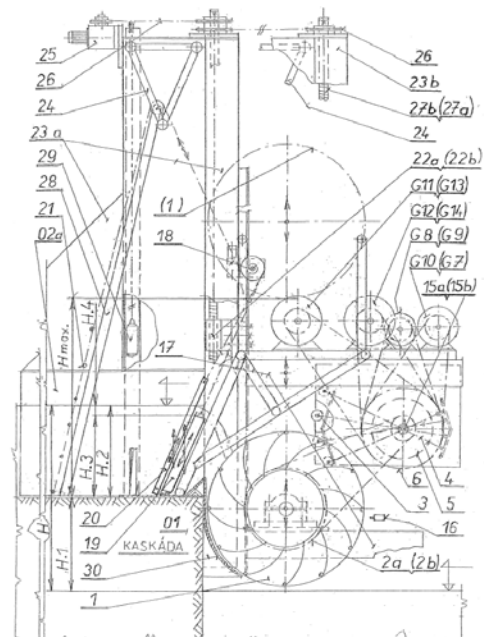
(22) 14.1.2015

(71) Steinemann Erhard, Ing., Prievidza, SK;

(72) Steinemann Erhard, Ing., Prievidza, SK;

(54) Vodná minielektrárň s maximálnym výkonom pri celoročnom využití prietoku s minimálnym spádom

(57) Vodná minielektrárň osadená na riečnej kaskáde, na ktorej sa zvýšenie hladiny dosiahne stavidlom (19), pozostáva z obslužnej nosnej konštrukcie (17), ktorej zdvíhanie je zabezpečené nosnými maticami (22a), (22b) pr ostredníctvom rotujúcich skrutiek (27a), (27b) a elektromechanického pohonu (25), nosných pilierov (23a), (23b) ukotvených na železobetónových základoch (02a), (02b), pričom v nosnom pilieri (23a) je umiestnený plávajúci hladinomer (29) na ručné ovládanie elektrárne, ďalej pozostáva z lopatkového valca (1), ktorý je umiestnený na nosnej konštrukcii (17) a na oboch stranách vybavený reťazovými prevodmi (2a), (2b) na prenášanie krútiaceho momentu z lopatkového valca (1) cez predlohové drážkové hriadele (15a), (15b) prosredníctvom pák (4), trecích spojok (5) a elektromagnetov (3) na generátory (G7), (G9), (G13), (G14), (G8), (G10), (G11), (G12), pričom na jednej strane lopatkového valca (1) sú umiestnené generátory (G7), (G9), (G13), (G14) a na opačnej strane sú umiestnené generátory (G8), (G10), (G11), (G12), ďalej pozostáva z regulátora otáčok (16) na sledovanie a automatické upravovanie otáčok lopatkového valca (1).



(51) G08G 1/00

(21) 50010-2016

(22) 9.3.2015

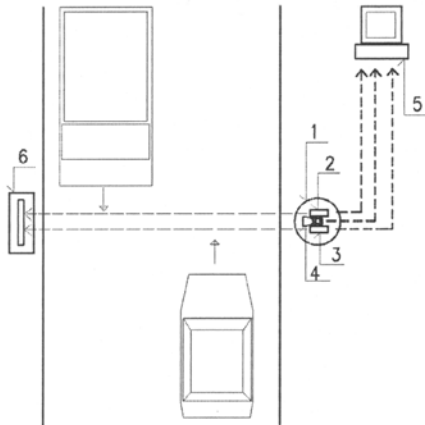
(67) 50022-2015

(71) Technická univerzita v Košiciach, Košice, SK;

(72) Flimel Marián, doc. Ing., CSc., Prešov, SK; Flimel Adam, Ing., Prešov, SK;

(54) Zariadenie na získavanie dopravných údajov na dvojprúdových cestných komunikáciách

(57) Spôsob riešenia prenosného zariadenia na určovanie dopravných údajov (intenzity a skladby dopravy) na dvojprúdových cestných komunikáciách sa vyznačuje tým, že pyroelektrický senzor (2), pyroelektrický senzor (3) a bezdrôtová vonkajšia kamera (4) sú upevnené v rôznych výškach na teleskopickom stojane (1), ktorý je umiestnený na jednom okraji komunikácie a oproti umiestnená zvislá clona (6) v jednej línii priečného rezu komunikácie umožňujú prenos údajov do osobného počítača (5).



(51)	(21)	(51)	(21)	(51)	(21)	(51)	(21)
A01K 29/00	50009-2016	B66F 3/00	18-2015	E01C 19/00	50076-2015	F03B 1/00	3-2015
A01K 59/00	17-2015	C02F 1/00	5009-2015	E05D 11/00	79-2014	G08G 1/00	50010-2016
B62M 9/00	50008-2015						

FG4A

Udelené patenty

(11)	(51)	(11)	(51)	(11)	(51)	(11)	(51)
288404	C08B 37/00	288408	G01N 3/00	288412	C21C 1/00	288416	B29C 70/00
288405	F21V 5/00	288409	C10B 49/00	288413	A61K 38/00	288417	H03M 1/00
288406	F16D 3/00	288410	H02M 7/00	288414	C21D 8/00		
288407	C02F 1/00	288411	A61K 39/00	288415	C07D 471/00		

(51) A61K 38/00, A61P 25/00**(11) 288413**

(21) 1603-2003

(22) 23.5.2002

(31) 01112067.2

(32) 25.5.2001

(33) EP

(40) 4.5.2004

(73) ARES TRADING S. A., Aubonne, CH;

(72) Shohami Esther, Mevasseret, IL;

(74) Majlingová Marta, Ing., Bratislava, SK;

(86) PCT/EP02/05666

(87) WO 02/096456

(54) Použitie proteínu viažuceho IL-18**(51) C02F 1/00****(11) 288407**

(21) 16-2012

(22) 16.3.2012

(40) 2.10.2013

(73) Technická Univerzita v Košiciach, Strojnícka fakulta, Košice, SK;

(72) Šebo Dušan, prof. Ing., PhD., Košice, SK; Badida Miroslav, Dr. h. c. prof. Ing., PhD., Košice, SK; Šebo Juraj, Ing., PhD., Košice, SK; Fedorčáková Monika, Ing., PhD., Košice, SK;

(74) Lobodová Dagmar, Ing., Košice, SK;

(54) Spôsob zneškodňovania siníc v stojatých vodách a zariadenie na jeho uskutočnenie**(51) A61K 39/00, A61K 9/00, A61P 31/00, A61P 35/00, A61P 37/00****(11) 288411**

(21) 1041-2002

(22) 15.1.2001

(31) 0000891.2

(32) 14.1.2000

(33) GB

(40) 2.5.2003

(73) ALLERGY THERAPEUTICS LIMITED, Worthing, West Sussex, GB; CORIXA CORPORATION, Seattle, WA, US;

(72) Wheeler Alan, Worthing, West Sussex, GB; Elliott Garry, Hamilton, MT, US; Cluff Christopher Wallace, Hamilton, MT, US;

(74) Majlingová Marta, Ing., Bratislava, SK;

(86) PCT/GB01/00142

(87) WO 01/51082

(54) Použitie najmenej jedného antigénu a glykolipidového adjuvans a kompozícia na sublinguálne podávanie**(51) C07D 471/00, C07D 215/00, C07D 401/00****(11) 288415**

(21) 50066-2015

(22) 5.6.2013

(31) 2013 05962

(32) 13.5.2013

(33) UA

(40) 7.1.2016

(73) Derkach Nataliia Mykolaivna, Kiev, UA;

(72) Derkach Nataliia Mykolaivna, Kiev, UA;

(74) ŽOVICOVÁ & ŽOVIC IP, s. r. o., Bratislava, SK;

(86) PCT/UA2013/000055

(87) WO 2014/185881

(54) Spôsob prípravy kyseliny 1-cyklopropyl-6-fluór-1,4-dihydro-8-metoxi-7-[(4aS,7aS)-oktahydro-6H-pyrolo[3,4-b]pyridín-6-yl]-4-oxo-3-chinolílnkarboxylovej**(51) B29C 70/00, E04C 5/00****(11) 288416**

(21) 5023-2014

(22) 18.3.2013

(31) RU 2012151042

(32) 29.11.2012

(33) RU

(40) 4.11.2014

(73) Mekhonoshin Igor Alexandrovich, Perm, RU;

(72) Mekhonoshin Igor Alexandrovich, Perm, RU;

(74) Dolanská Elena, RNDr., Bratislava, SK;

(86) PCT/RU2013/000216

(87) WO 2014/084755

(54) Linka na výrobu kompozitných výstuží**(51) C08B 37/00, A61K 31/00, C12P 19/00****(11) 288404**

(21) 49-2009

(22) 13.7.2009

(40) 4.2.2011

(73) Doboly Tibor, Ing., Trnava, SK; Macho Vlastimil, Ing., Prievidza, SK;

(72) Macho Vendelín, prof. Ing., DrSc., Partizánske, SK; Bakoš Dušan, prof. Ing., DrSc., Bratislava, SK; Doboly Tibor, Ing., Trnava, SK; Fabíni Miroslav, Ing. CSc., Bojnice, SK; Jakubík Juraj, Mgr., Trnava, SK;

(54) Spôsob získavania vysokočistého beta-1,3/1,6-D-glukánu

(51) C10B 49/00, C10B 53/00**(11) 288409**

(21) 5085-2007

(22) 1.4.2005

(31) 2004135326

(32) 3.12.2004

(33) RU

(40) 7.1.2008

(73) Obschestvo s ogranichennoi otvetstvennostju "CAR-BONIKA-F", Moscow, RU;

(72) Islamov Sergey Romanovich, Krasnoyarsk, RU; Stepanov Sergey Grigorievich, Krasnoyarsk, RU; Morozov Aleksey Borisovich, Krasnoyarsk, RU;

(74) PATENTSERVIS Bratislava, a. s., Bratislava, SK;

(86) PCT/RU2005/000162

(87) WO2006/062432

(54) Spôsob výroby kusového polokoku

(72) Grega Robert, Ing., PhD., Košice, SK; Homišin Jaroslav, prof. Ing., CSc., Košice, SK;

(54) Pneumatický eliminátor vybudeného torzného kmitania**(51) F21V 5/00, H05B 37/00****(11) 288405**

(21) 5011-2012

(22) 4.4.2012

(40) 4.11.2013

(73) OMS, spol. s r.o., Dojč, SK;

(72) Mácha Marek, Ing., Senica, SK; Martaus Jozef, Ing., PhD., Martin, SK;

(74) Brichtová Tatiana, JUDr., Bratislava, SK;

(54) Spôsob vytvárania zmeny rozloženia intenzity osvetlenia v priestore a svetelný modul**(51) C21C 1/00, C22C 33/00****(11) 288412**

(21) 44-2011

(22) 27.5.2011

(40) 3.12.2012

(73) Hroncová Emília, doc. Ing., PhD., Zvolen, SK; Ladomerský Juraj, prof. Mgr., CSc., Zvolen, SK; Nosál Emil, Ing., PhD., Žarnovica, SK; Samešová Dagmar, prof. Ing., PhD., Banská Bystrica, SK; Sýkora Ľudovít, Nová Baňa, SK; Balco Karol, Ing., Hronec, SK;

(72) Hroncová Emília, doc. Ing., PhD., Zvolen, SK; Ladomerský Juraj, prof. Mgr., CSc., Zvolen, SK; Nosál Emil, Ing., PhD., Žarnovica, SK; Samešová Dagmar, prof. Ing., PhD., Banská Bystrica, SK; Sýkora Ľudovít, Nová Baňa, SK; Balco Karol, Ing., Hronec, SK;

(54) Spôsob úpravy zliatin železných kovov v panve**(51) G01N 3/00, B65G 15/00****(11) 288408**

(21) 58-2013

(22) 7.3.2013

(40) 3.10.2014

(67) 41-2013

(73) Michalík Peter, Ing. PhD., Solivar, SK; TU Košice, Košice, SK;

(72) Michalík Peter, Ing., PhD., Solivar, SK; Molnár Vieroslav, doc. Ing., PhD., Prešov, SK; Fedorko Gabriel, doc. Ing., PhD., Drienovská Nová Ves, SK; Zajac Jozef, prof. Ing., CSc., Prešov, SK; Hatala Michal, doc. Ing., PhD., Prešov, SK;

(54) Prípravok na analýzu vzoriek gumotextilných dopravných pásov na priemyselných metro-mografoch**(51) C21D 8/00****(11) 288414**

(21) 91-2012

(22) 15.11.2012

(40) 3.6.2014

(73) Ústav materiálového výskumu SAV, Košice, SK;

(72) Kováč František, RNDr., CSc., Košice, SK; Petryshynets Ivan, Mgr., PhD., Košice, SK;

(54) Zrnovo orientovaná elektrotechnická oceľ mikrolegovaná vanádom a spôsob jej výroby**(51) H02M 7/00****(11) 288410**

(21) 115-2010

(22) 30.9.2010

(40) 1.3.2013

(73) Kubiš Cyril, Veľký Krtíš, SK;

(72) Kubiš Cyril, Veľký Krtíš, SK;

(74) Belička Ivan, Ing., Banská Bystrica, SK;

(54) Zapojenie DC-AC/AC meniča striedavého napätia s čistým sínusovým výstupom**(51) F16D 3/00****(11) 288406**

(21) 140-2010

(22) 15.11.2010

(40) 4.6.2012

(73) Technická univerzita v Košiciach, Košice, SK;

(51) H03M 1/00, G01R 31/00**(11) 288417**

(21) 13-2009

(22) 23.2.2009

(40) 6.5.2011

(73) Technická univerzita v Košiciach, Košice, SK;

(72) Linus Michaeli, prof. Ing., DrSc., Košice, SK; Šaliga Ján, doc. Ing., PhD., Košice, SK;

(54) Tester dynamických chýb číslicovo-analógových prevodníkov

(51)	(11)	(51)	(11)	(51)	(11)	(51)	(11)
A61K 38/00	288413	C07D 471/00	288415	C21D 8/00	288414	H02M 7/00	288410
A61K 39/00	288411	C08B 37/00	288404	F16D 3/00	288406	H03M 1/00	288417
B29C 70/00	288416	C10B 49/00	288409	F21V 5/00	288405		
C02F 1/00	288407	C21C 1/00	288412	G01N 3/00	288408		

FB9A Zastavené konania o patentových prihláškach

(21)

63-2013

FC9A Zamietnuté patentové prihlášky

(21)

101-2010

MK4A Zaniknuté patenty uplynutím doby platnosti

(11)	Dátum zániku	(11)	Dátum zániku	(11)	Dátum zániku	(11)	Dátum zániku
281377	22.08.2016	282611	27.08.2016	282759	13.08.2016	285052	02.08.2016
281661	07.08.2016	282648	28.08.2016	283360	21.08.2016	285667	16.08.2016
282373	19.08.2016	282746	09.08.2016	285034	12.08.2016	288366	08.11.2015

MM4A Zaniknuté patenty pre nezaplatenie udržiavacích poplatkov

(11)	Dátum zániku	(11)	Dátum zániku	(11)	Dátum zániku	(11)	Dátum zániku
283686	22.01.2016	285266	20.01.2016	287326	26.01.2016	287974	28.01.2016
283686	22.01.2016	286288	21.01.2016	287383	17.01.2016	288123	25.01.2016
284453	18.01.2016	286946	12.01.2016	287566	24.01.2016	288279	31.01.2016

PC4A Prevody a prechody práv na patenty**(11) 283175**

(21) 389-99

(73) Genzyme Corporation, Cambridge, MA, US;
 Predchádzajúci majiteľ:
 AstraZeneca UK Limited, London, GB;
 Dátum zápisu do registra: 20.9.2016

(11) 287401

(21) 612-2002

(73) Genzyme Corporation, Cambridge, MA, US;
 Predchádzajúci majiteľ:
 AstraZeneca AB, Södertälje, SE;
 Dátum zápisu do registra: 20.9.2016

ČASŤ

**EURÓPSKE PATENTY
S URČENÍM PRE SLOVENSKÚ REPUBLIKU**

Kódy na označovanie jednotlivých druhov dokumentov (Štandard WIPO ST. 16)

T1	Preklad patentových nárokov európskej patentevej prihlášky	T3	Preklad európskeho patentového spisu
T2	Opravený preklad patentových nárokov európskej patentevej prihlášky	T4	Opravený preklad európskeho patentového spisu
		T5	Preklad zmeneného európskeho patentového spisu

Číselné kódy na označovanie bibliografických údajov (Štandard WIPO ST. 9)

(11)	Číslo dokumentu	(62)	Číslo pôvodnej prihlášky v prípade vylúčenej prihlášky
(21)	Číslo prihlášky	(71)	Meno (názov) prihlasovateľa (-ov)
(31)	Číslo prioritnej prihlášky	(72)	Meno pôvodcu (-ov)
(32)	Dátum podania prioritnej prihlášky	(73)	Meno (názov) majiteľa (-ov)
(33)	Krajina alebo regionálna organizácia priority	(74)	Meno (názov) zástupcu (-ov)
(45)	Dátum sprístupnenia prekladu patentového spisu alebo zmeneného patentového spisu	(86)	Číslo podania medzinárodnej prihlášky podľa PCT
(46)	Dátum sprístupnenia prekladu patentových nárokov	(87)	Číslo zverejnenia medzinárodnej prihlášky podľa PCT
(48)	Dátum sprístupnenia opraveného prekladu patentových nárokov alebo patentového spisu	(96)	Číslo a dátum podania európskej patentevej prihlášky
(51)	Medzinárodné patentové triedenie	(97)	Číslo a dátum zverejnenia európskej patentevej prihlášky alebo vydania európskeho patentového spisu
(54)	Názov		

Poznámka:

Symbole medzinárodného patentového triedenia uvedené v tomto vestníku zodpovedajú vydaniu 2016.01 Medzinárodného patentového triedenia s platnosťou od 1. januára 2016. Na patentových dokumentoch zverejňovaných úradom a vo vestníku úradu budú v roku 2016 uvádzané iba symboly hlavných skupín MPT 2016.01. V databázach úradu, vo webregistroch na internete a v ostatných výstupoch úradu budú zverejňované údaje týkajúce sa patentov a úžitkových vzorov vrátane ich prihlášok so symbolmi úplnej verzie MPT 2016.01.

Kódy na označovanie záhlaví oznámení publikovaných vo Vestníku ÚPV SR (Štandard WIPO ST. 17)

BA9A	Sprístupnené preklady a opravené preklady patentových nárokov európskych patentových prihlášok	MA4A	Zaniknuté európske patenty vzdáním sa patentu
FA9A	Zastavené konania o európskych patentových prihláškach z dôvodu späťvzatia	MC4A	Zrušené európske patenty po námietkovom konaní pred EPÚ
GA9A	Zmeny európskych patentových prihlášok na národné prihlášky	MC4A	Zrušené európske patenty
GB9A	Prevody a prechody práv na európske patentevej prihlášky	MG4A	Čiastočne zrušené európske patenty
PD9A	Zmeny dispozičných práv na európske patentevej prihlášky (zálohy)	MK4A	Zaniknuté európske patenty uplynutím doby platnosti
PD9A	Zmeny dispozičných práv na európske patentevej prihlášky (ukončenie zálohov)	MM4A	Zaniknuté európske patenty pre nezaplatenie udržiavacích poplatkov
QA9A	Ponuky licencií na európske patentevej prihlášky	NG4A	Európske patenty zachované v zmenenom znení po námietkovom konaní pred EPÚ
QA9A	Späťvzatia ponúk licencií na európske patentevej prihlášky	PC4A	Prevody a prechody práv na európske patenty
QB9A	Licenčné zmluvy registrované alebo udelené na európske patentevej prihlášky	PD4A	Zmeny dispozičných práv na európske patenty (zálohy)
QC9A	Ukončenie platnosti licenčných zmlúv na európske patentevej prihlášky	PD4A	Zmeny dispozičných práv na európske patenty (ukončenie zálohov)
		QA4A	Ponuky licencií na európske patenty
		QA4A	Späťvzatia ponúk licencií na európske patenty
		QB4A	Licenčné zmluvy registrované alebo udelené na európske patenty
		QC4A	Ukončenie platnosti licenčných zmlúv na európske patenty
		SB4A	Európske patenty zapísané do registra po odtajnení
		SC4A	Sprístupnené preklady a opravené preklady európskych patentových spisov
		SC4A	Sprístupnené preklady zmenených európskych patentových spisov

Opravy a zmeny

Opravy v európskych patentových prihláškach

- HA9A** Doplnenie pôvodcu (-ov)
- HB9A** Opravy mien
- HC9A** Zmeny mien
- HD9A** Opravy adries
- HE9A** Zmeny adries
- HF9A** Opravy dátumov
- HG9A** Opravy zatriedenia podľa MPT
- HH9A** Opravy chýb alebo zmeny všeobecne
- HK9A** Opravy tlačových chýb vo Vestníku ÚPV SR

Opravy v európskych patentoch

- TA4A** Doplnenie pôvodcu (-ov)
- TB4A** Opravy mien
- TC4A** Zmeny mien
- TD4A** Opravy adries
- TE4A** Zmeny adries
- TF4A** Opravy dátumov
- TG4A** Opravy zatriedenia podľa MPT
- TH4A** Opravy chýb alebo zmeny všeobecne
- TK4A** Opravy tlačových chýb vo Vestníku ÚPV SR

SC4A Sprístupnené preklady európskych patentových spisov

(11)	(51)	(11)	(51)	(11)	(51)	(11)	(51)
E 21055	E04B 5/00	E 21098	A61K 35/00	E 21141	A24D 1/00	E 21184	C07D 307/00
E 21056	E05B 19/00	E 21099	B29C 57/00	E 21142	A01B 35/00	E 21185	A61K 39/00
E 21057	F04F 5/00	E 21100	C12N 9/00	E 21143	C07K 16/00	E 21186	H01L 31/00
E 21058	H04S 7/00	E 21101	C07D 223/00	E 21144	A61K 36/00	E 21187	B66C 1/00
E 21059	H02G 3/00	E 21102	A61K 8/00	E 21145	A61K 9/00	E 21188	B05B 15/00
E 21060	B65B 13/00	E 21103	C08G 18/00	E 21146	B01D 29/00	E 21189	F24J 3/00
E 21061	A61K 47/00	E 21104	E04H 17/00	E 21147	B21D 5/00	E 21190	B60L 11/00
E 21062	F21K 99/00	E 21105	F28D 7/00	E 21148	C12P 19/00	E 21191	A61F 2/00
E 21063	C07D 271/00	E 21106	B23K 11/00	E 21149	E04C 1/00	E 21192	C12N 15/00
E 21064	C07D 403/00	E 21107	A61K 47/00	E 21150	A61K 31/00	E 21193	C07D 471/00
E 21065	A01P 3/00	E 21108	B65B 3/00	E 21151	C07C 43/00	E 21194	D21C 1/00
E 21066	F28D 9/00	E 21109	B05C 5/00	E 21152	H04B 7/00	E 21195	C03B 23/00
E 21067	E04G 3/00	E 21110	B24C 1/00	E 21153	B60G 3/00	E 21196	C07D 217/00
E 21068	C10B 47/00	E 21111	A61K 36/00	E 21154	B07C 5/00	E 21197	E05F 1/00
E 21069	A47B 47/00	E 21112	B23K 26/00	E 21155	C12N 9/00	E 21198	A61P 3/00
E 21070	C12P 21/00	E 21113	C03B 5/00	E 21156	A24F 47/00	E 21199	A61K 47/00
E 21071	C07C 233/00	E 21114	A24F 47/00	E 21157	B30B 9/00	E 21200	B23K 26/00
E 21072	C21D 8/00	E 21115	A61K 31/00	E 21158	G05B 19/00	E 21201	A61J 1/00
E 21073	A61K 31/00	E 21116	E04B 1/00	E 21159	A47K 17/00	E 21202	H04B 3/00
E 21074	A61K 39/00	E 21117	H02J 3/00	E 21160	G01N 33/00	E 21203	F24D 19/00
E 21075	C07D 471/00	E 21118	A61K 45/00	E 21161	F24F 13/00	E 21204	A21D 13/00
E 21076	C07K 16/00	E 21119	C04B 111/00	E 21162	B60T 3/00	E 21205	C08J 9/00
E 21077	C07D 513/00	E 21120	A61C 17/00	E 21163	B01D 53/00	E 21206	H04W 4/00
E 21078	C07D 487/00	E 21121	B31B 1/00	E 21164	B65H 69/00	E 21207	A01C 21/00
E 21079	F04B 49/00	E 21122	C07D 487/00	E 21165	C04B 28/00	E 21208	C08J 3/00
E 21080	A61K 31/00	E 21123	A61M 3/00	E 21166	B60R 9/00	E 21209	A61K 9/00
E 21081	A23L 29/00	E 21124	A61K 31/00	E 21167	F16L 1/00	E 21210	B41M 5/00
E 21082	B32B 27/00	E 21125	F03D 1/00	E 21168	E04C 2/00	E 21211	C12N 15/00
E 21083	H04L 5/00	E 21126	G01N 33/00	E 21169	H01F 27/00	E 21212	A61K 38/00
E 21084	B65C 9/00	E 21127	A61N 5/00	E 21170	F16L 15/00	E 21213	B01D 53/00
E 21085	F25B 30/00	E 21128	C07D 405/00	E 21171	C25D 5/00	E 21214	G01N 33/00
E 21086	F16L 37/00	E 21129	A61K 39/00	E 21172	C25D 11/00	E 21215	C07D 451/00
E 21087	B65D 77/00	E 21130	B21C 47/00	E 21173	B32B 5/00	E 21216	A45C 5/00
E 21088	A01N 25/00	E 21131	A61K 31/00	E 21174	F15B 21/00	E 21217	A44B 11/00
E 21089	A23L 29/00	E 21132	A61H 19/00	E 21175	C23C 22/00	E 21218	A61K 31/00
E 21090	B42C 15/00	E 21133	E02D 17/00	E 21176	A61K 47/00	E 21219	A23K 10/00
E 21091	A61K 31/00	E 21134	H04W 88/00	E 21177	E04D 13/00	E 21220	F16L 59/00
E 21092	A61M 39/00	E 21135	C08G 63/00	E 21178	H04N 5/00	E 21221	C09C 1/00
E 21093	A47B 47/00	E 21136	F16G 11/00	E 21179	A44B 18/00	E 21222	C07D 487/00
E 21094	E01H 10/00	E 21137	B60R 22/00	E 21180	C07D 213/00	E 21223	G01N 33/00
E 21095	E04F 11/00	E 21138	E03F 1/00	E 21181	E01F 9/00	E 21224	C08F 220/00
E 21096	B24B 11/00	E 21139	B65B 5/00	E 21182	C21C 5/00	E 21225	H01F 27/00
E 21097	B01D 11/00	E 21140	A24F 47/00	E 21183	A61M 15/00		

(51) A01B 35/00**(11) E 21142**

(96) 11733666.9, 12.7.2011

(97) 2592918, 2.3.2016

(31) 202010008085 U

(32) 15.7.2010

(33) DE

(73) Betek GmbH & Co. KG, Aichhalden, DE;

(72) WIDMAIER Helmut, Aichhalden, DE; SMEETS Florian, Baidersbronn, DE;

(74) PATENTSERVIS Bratislava, a. s., Bratislava, SK;

(86) PCT/EP2011/061875

(87) WO 2012/007470

(54) Náradie na obrábanie pôdy**(51) A01C 21/00, A01G 25/00****(11) E 21207**

(96) 13196857.0, 12.12.2013

(97) 2745667, 9.3.2016

(31) CR20120025

(32) 20.12.2012

(33) IT

(73) Underdrip SRL, Malagnino (CR), IT;

(72) Rossi Giuseppe Giorgio, MALAGNINO (CR), IT;

(74) Hörmannová Zuzana, Ing., Bratislava, SK;

(54) Spôsob podzemného zavlažovania pre plodiny siate v radoch

- (51) **A01N 25/00, A01N 43/00, A01P 7/00**
(11) E 21088
 (96) 09732648.2, 10.4.2009
 (97) 2263455, 16.3.2016
 (31) 2008107804
 (32) 17.4.2008
 (33) JP
 (73) ISHIHARA SANGYO KAISHA, LTD., Osaka, JP;
 (72) MORITA Masayuki, Osaka-shi, Osaka, JP; AWA-ZU Takao, Kusatsu-shi, Shiga, JP; NAKAGAWA Akira, Kusatsu-shi, Shiga, JP; IWASA Mitsugu, Kusatsu-shi, Shiga, JP;
 (74) ROTT, RŮŽIČKA & GUTTMANN, Bratislava, SK;
 (86) PCT/JP2009/057394
 (87) WO 2009/128409

- (54) Kompozícia na reguláciu škodlivých organizmov a spôsob regulácie škodlivých organizmov**

- (51) **A01P 3/00, A01N 43/00**
(11) E 21065
 (96) 10727509.1, 4.6.2010
 (97) 2442659, 30.3.2016
 (31) 2009144191, 2010004308
 (32) 17.6.2009, 12.1.2010
 (33) JP, JP
 (73) Ishihara Sangyo Kaisha, Ltd., Osaka-shi, Osaka, JP;
 (72) KURATA Yoshikazu, Tokyo, JP; HAYASHI Hiroyuki, Kusatsu-shi, Shiga, JP;
 (74) PATENTSERVIS Bratislava, a. s., Bratislava, SK;
 (86) PCT/JP2010/003727
 (87) WO 2010/146791

- (54) Použitie kontrolného činidla na mäkkú hnilobu a spôsob jej kontroly**

- (51) **A21D 13/00**
(11) E 21204
 (96) 13425103.2, 19.7.2013
 (97) 2826375, 2.12.2015
 (73) Barilla France S.A.S., Boulogne-Billancourt, FR;
 (72) Maucotel Thierry, Nantes, FR; Maloberti Paolo, Gorgonzola (Milano), IT; Christofidis Nicholas, Sorbolo (Parma), IT; Buttini Roberto, Parma, IT;
 (74) Kubinyi Peter, Trenčín, SK;
(54) Spôsob výroby hriankového chleba bez kôrky

- (51) **A23K 10/00, C07C 229/00, A23K 50/00, A23K 20/00**
(11) E 21219
 (96) 10768966.3, 26.10.2010
 (97) 2493332, 23.12.2015
 (31) 09174696, 256630 P
 (32) 30.10.2009, 30.10.2009
 (33) EP, US
 (73) Akzo Nobel Chemicals International B.V., BM Arnhem, NL;
 (72) WREESMANN Carel Theo Jozef, Lunteren, NL; REICHWEIN Adrianus Maria, EK Velp, NL; VAN DOORN Marcellinus Alexander, Goor, NL; MARTIN-TERESO LÓPEZ Javier, Nijmegen, NL;
 (74) ROTT, RŮŽIČKA & GUTTMANN, Bratislava, SK;
 (86) PCT/EP2010/066187
 (87) WO 2011/051295

- (54) Použitie kovového doplnku do krmiva pre zvieratá**

- (51) **A23L 29/00, A61K 35/00, C12R 1/00**
(11) E 21081
 (96) 12718244.2, 4.5.2012
 (97) 2707476, 8.7.2015
 (31) 11382132
 (32) 6.5.2011
 (33) EP
 (73) Biotmicrogen, S.L., Armilla, ES; Cajamar Caja Rural, Sociedad Cooperativa De Crédito, Almería, ES; Sociedad Cooperativa Andaluza la Pastora de Taberno, Taberno, ES; Sociedad Cooperativa Andaluza Los Filabres, Sorbas, ES;
 (72) LASSERROT CUADRADO Agustin, Cajar, ES; RUIZ LÓPEZ Maria Dolores, Granada, ES; RUIZ BRAVO LÓPEZ Alfonso, Gojar, ES;
 (74) inventa Patentová a známková kancelária s.r.o., Bratislava, SK;
 (86) PCT/EP2012/058214
 (87) WO 2012/152680

- (54) Kmeň Lactobacillus fermentum CECT 7472 s probiotickými vlastnosťami**

- (51) **A23L 29/00, A23L 23/00, A23L 27/00**
(11) E 21089
 (96) 12721214.0, 1.5.2012
 (97) 2729021, 13.4.2016
 (31) PCT/CN2011/076937
 (32) 7.7.2011
 (33) WO
 (73) Nestec S.A., Vevey, CH;
 (72) WANG Yu, Shanghai, CN; LIAN HWEE PENG Rebecca, Beijing, CN;
 (74) Fajnor IP, s. r. o., Bratislava, SK;
 (86) PCT/EP2012/057949
 (87) WO 2013/004413

- (54) Gélová kompozícia**

- (51) **A24D 1/00, A24D 3/00**
(11) E 21141
 (96) 12795752.0, 2.11.2012
 (97) 2775865, 4.5.2016
 (31) 11250885
 (32) 7.11.2011
 (33) EP
 (73) Philip Morris Products S.A., Neuchâtel, CH;
 (72) BESSO Clement, Neuchâtel, CH;
 (74) PATENTSERVIS Bratislava, a. s., Bratislava, SK;
 (86) PCT/EP2012/071768
 (87) WO 2013/068304

- (54) Fajčiarsky výrobok s kvapalným dodávacím materiálom**

- (51) **A24F 47/00, A24B 15/00**
(11) E 21114
 (96) 13708696.3, 12.2.2013
 (97) 2814345, 25.5.2016
 (31) 12155238
 (32) 13.2.2012
 (33) EP
 (73) Philip Morris Products S.A., Neuchâtel, CH;
 (72) MIRONOV Oleg, Neuchâtel, CH;
 (74) PATENTSERVIS Bratislava, a. s., Bratislava, SK;
 (86) PCT/EP2013/052792
 (87) WO 2013/120854

- (54) Fajčiarsky výrobok s vylepšeným prúdením vzduchu**

- (51) **A24F 47/00, A61M 15/00**
 (11) **E 21140**
 (96) 12812186.0, 5.12.2012
 (97) 2787846, 9.3.2016
 (31) 11192696
 (32) 8.12.2011
 (33) EP
 (73) Philip Morris Products S.A., Neuchâtel, CH;
 (72) DUBIEF Flavien, Neuchâtel, CH; COCHAND Olivier, Dombresson, CH; THORENS Michel, Moudon, CH; FLICK Jean-Marc, Pomy, CH; DÉGOU-MOIS Yvan, Colombier, CH;
 (74) PATENTSERVIS Bratislava, a. s., Bratislava, SK;
 (86) PCT/EP2012/074510
 (87) WO 2013/083631
 (54) **Aerosól-generujúce zariadenie, ktoré má vnútorný ohrievač**

- (51) **A24F 47/00**
 (11) **E 21156**
 (96) 12818790.3, 28.12.2012
 (97) 2797445, 4.5.2016
 (31) 11196232
 (32) 30.12.2011
 (33) EP
 (73) Philip Morris Products S.A., Neuchâtel, CH;
 (72) PLOJOUX Julien, Geneva, CH; GREIM Olivier, Villars-Burquin, CH;
 (74) PATENTSERVIS Bratislava, a. s., Bratislava, SK;
 (86) PCT/EP2012/077062
 (87) WO 2013/098395
 (54) **Zariadenie generujúce aerosól s vylepšenou distribúciou teploty**

- (51) **A44B 11/00**
 (11) **E 21217**
 (96) 12728165.7, 23.5.2012
 (97) 2713798, 13.4.2016
 (31) 7832011
 (32) 27.5.2011
 (33) AT
 (73) ABA Hörtnagl GmbH, Fulpmes, AT;
 (72) HÖRTNAGL Andreas, Fulpmes, AT;
 (74) FAJNOR IP s.r.o., Bratislava, SK;
 (86) PCT/AT2012/000144
 (87) WO 2012/162712
 (54) **Pracka pásu**

- (51) **A44B 18/00**
 (11) **E 21179**
 (96) 03770973.0, 11.10.2003
 (97) 1583438, 9.3.2016
 (31) 10301424
 (32) 13.1.2003
 (33) DE
 (73) Gottlieb Binder GmbH & Co. KG, Holzgerlingen, DE;
 (72) TUMA Jan, Herrenberg, DE;
 (74) MAJLINGOVÁ & PARTNERS, s.r.o., Bratislava, SK;
 (86) PCT/EP2003/011283
 (87) WO 2004/062415
 (54) **Diel adhézneho uzáveru so spínacím obvodom**

- (51) **A45C 5/00, A45C 13/00**
 (11) **E 21216**
 (96) 08717164.1, 27.2.2008
 (97) 2117372, 13.4.2016
 (31) 202007002966 U
 (32) 27.2.2007
 (33) DE
 (73) RIMOWA GmbH, Köln, DE;
 (72) MORSZECK Dieter, Köln, DE;
 (74) Hörmannová Zuzana, Ing., Bratislava, SK;
 (86) PCT/EP2008/052357
 (87) WO 2008/104558
 (54) **Batožina**

- (51) **A47B 47/00, F16B 12/00**
 (11) **E 21069**
 (96) 15156561.1, 13.12.2005
 (97) 2901888, 4.5.2016
 (31) 202004019882 U
 (32) 20.12.2004
 (33) DE
 (62) 05027144.4
 (73) Fritz Egger GmbH & Co. OG, St. Johann in Tirol, AT;
 (72) Reiter Bruno, St. Johann in Tirol, AT; Nerf Helmut, Tüßling, DE; Horn Raimund, St. Oswald, AT;
 (74) Bušová Eva, JUDr., Bratislava, SK;
 (54) **Nábytok**

- (51) **A47B 47/00, F16B 12/00**
 (11) **E 21093**
 (96) 15156563.7, 13.12.2005
 (97) 2901889, 4.5.2016
 (31) 202004019882 U
 (32) 20.12.2004
 (33) DE
 (62) 05027144.4
 (73) Fritz Egger GmbH & Co. OG, St. Johann in Tirol, AT;
 (72) Reiter Bruno, St. Johann in Tirol, AT; Nerf Helmut, Tüßling, DE; Horn Raimund, Oswald, AT;
 (74) Bušová Eva, JUDr., Bratislava, SK;
 (54) **Nábytok**

- (51) **A47K 17/00**
 (11) **E 21159**
 (96) 11819071.9, 4.11.2011
 (97) 2651277, 16.3.2016
 (31) 202010013117 U
 (32) 14.12.2010
 (33) DE
 (73) satek gmbh, Salach, DE;
 (72) KAISER Jürgen, Salach, DE;
 (74) FAJNOR IP s.r.o., Bratislava, SK;
 (86) PCT/DE2011/050047
 (87) WO 2012/079568
 (54) **Sklopné oporné držadlo**

(51) A61C 17/00**(11) E 21120**

(96) 08735134.2, 10.4.2008

(97) 2142138, 6.4.2016

(31) 20070256

(32) 11.4.2007

(33) IE

(73) Diamond Jean, Dublin 15, IE;

(72) DIAMOND Jean, Carpenterstown, Dublin 15, IE;

(74) Záthurecká Romana, JUDr., Banská Bystrica, SK;

(86) PCT/EP2008/002824

(87) WO 2008/125269

(54) Zubná kefka**(51) A61F 2/00, A61F 5/00****(11) E 21191**

(96) 06827093.3, 31.10.2006

(97) 1948075, 3.2.2016

(31) 263302, 262614, 315925

(32) 31.10.2005, 31.10.2005, 22.12.2005

(33) US, US, US

(73) ReShape Medical Corporation, San Clemente, CA, US;

(72) CRAGG Andrew H., Edina, MN, US; QUIJANO Rodolfo C., Laguna Hills, CA, US; PURKAIT Bobby, Santa Barbara, CA, US; TU Hosheng, Newport Beach, CA, US;

(74) Hörmannová Zuzana, Ing., Bratislava, SK;

(86) PCT/US2006/042336

(87) WO 2007/053556

(54) Intragastrický vyplňovací prvok**(51) A61H 19/00, A61H 23/00****(11) E 21132**

(96) 05820999.0, 19.12.2005

(97) 1824440, 9.3.2016

(31) 2491249

(32) 17.12.2004

(33) CA

(73) STANDARD INNOVATION CORPORATION, Ottawa, ON K2H 9N6, CA;

(72) MURISON Bruce, North Gower, CA;

(74) Bušová Eva, JUDr., Bratislava, SK;

(86) PCT/CA2005/001916

(87) WO 2006/063461

(54) Elektromechanické sexuálne stimulačné zariadenie**(51) A61J 1/00, B65B 3/00, B65D 23/00, B65D 25/00, B65D 51/00, G21F 5/00****(11) E 21201**

(96) 12735524.6, 12.7.2012

(97) 2731577, 16.3.2016

(31) 102011079031

(32) 12.7.2011

(33) DE

(73) Bayer AS, Oslo, NO;

(72) JAKOBSEN Jan Børge, Oslo, NO; BØRRETZEN Peer, Nærnes, NO; HAUGSETER Bjørn, Skien, NO;

(74) inventa Patentová a známková kancelária s.r.o., Bratislava, SK;

(86) PCT/EP2012/063747

(87) WO 2013/007806

(54) Nádoba na kvapalinu**(51) A61K 8/00, A61Q 17/00****(11) E 21102**

(96) 09734893.2, 23.3.2009

(97) 2257266, 16.3.2016

(31) MI20080560

(32) 1.4.2008

(33) IT

(73) Braguti Lodovico Gianluca, Lecco, IT; Varani Loretta, Casalfiumanese (BO), IT;

(72) Braguti Lodovico Gianluca, Lecco, IT; Varani Loretta, Casalfiumanese (BO), IT;

(74) FAJNOR IP s.r.o., Bratislava, SK;

(86) PCT/EP2009/002122

(87) WO 2009/129904

(54) Kompozície určené na predchádzanie/ochranu proti fotoalergickým a fototoxi ckým kožným reakciám**(51) A61K 9/00, A61K 31/00, A61K 47/00****(11) E 21209**

(96) 05727436.7, 28.3.2005

(97) 1731138, 23.3.2016

(31) 2004102780

(32) 31.3.2004

(33) JP

(73) TOYAMA CHEMICAL CO., LTD., Tokyo, JP;

(72) KUBO Yoshiko, Toyama, JP; YAMAKAWA Tetsumi, Toyama, JP; YAMASAKI Yasuomi, Toyama, JP;

(74) Bušová Eva, JUDr., Bratislava, SK;

(86) PCT/JP2005/005736

(87) WO 2005/094788

(54) Jemná disperzia ťažko rozpustnej účinnej látky a spôsob jej výroby**(51) A61K 9/00****(11) E 21145**

(96) 06738862.9, 16.3.2006

(97) 1885342, 9.3.2016

(31) 664826 P

(32) 21.3.2005

(33) US

(73) Teva Czech Industries s.r.o., Opava - Komárov, CZ;

(72) ANDRYSEK Tomas, Branka u Opavy, CZ; VRANA Ales, Opava, CZ;

(74) ROTT, RŮŽIČKA & GUTTMANN, Bratislava, SK;

(86) PCT/US2006/009859

(87) WO 2006/102157

(54) Inhibitor kryštalizácie a jeho použitie v želatínových kapsulách**(51) A61K 31/00, A61P 25/00****(11) E 21080**

(96) 09795720.3, 18.12.2009

(97) 2424513, 20.5.2015

(31) 09006030, 174170 P

(32) 30.4.2009, 30.4.2009

(33) EP, US

(73) Santhera Pharmaceuticals (Schweiz) AG, Liestal, CH; The United States of America as represented by the Department of Health and Human Services, Washington, US;

- (72) MEIER Thomas, Basel, CH; BIELEKOVA Bibiana, Kensington, MD, US; MCFARLAND Henry F., Gaithersburg, MD, US;
 (74) Guniš Jaroslav, Mgr., Bratislava, SK;
 (86) PCT/EP2009/009148
 (87) WO 2010124713
(54) Chinónový derivát 2-,3-dimetoxy-5-metyl-6-(10-hydroxydecyl)-1,4-benzochinónu na liečenie primárnej progresívnej roztrúsenej sklerózy

- (51) A61K 31/00, A61K 39/00, A61K 45/00, A61P 35/00, A61K 33/00, A61K 9/00**
(11) E 21150
 (96) 12154995.0, 6.11.2007
 (97) 2481405, 23.3.2016
 (31) 594417
 (32) 6.11.2006
 (33) US
 (62) 07839976.3
 (73) Abraxis BioScience, LLC, Los Angeles, CA, US;
 (72) Desai Neil P., Los Angeles, CA, US; Soon-Shiong Patrick, Los Angeles, CA, US;
 (74) Fajnor IP, s. r. o., Bratislava, SK;
(54) Nanočastice obsahujúce paklitaxel a albumín v kombinácii s bevacizumabom na liečbu zhubného nádoru

- (51) A61K 31/00, C07D 311/00, A61P 1/00, A61P 3/00, A61P 29/00**
(11) E 21218
 (96) 10179360.2, 18.11.2005
 (97) 2289509, 14.10.2015
 (31) 630556 P
 (32) 22.11.2004
 (33) US
 (62) 05807597.9
 (73) EURO-CELTIQUE S.A., Luxembourg, LU;
 (72) Gutman Arie L., Haifa, IL; Nisnevich Gennady A., Haifa, IL; Rukhman Igor, P.O. Box 9586, Yokneam, IL; Tishin Boris, Haifa, IL; Etinger Marina M., Nesher, IL; Fedotev Irina M., Haifa, IL; Pertsikov Boris M., Nesher, IL; Khanolkar Ram, Dombivli (East), Maharashtra State, IN;
 (74) Advokátska kancelária JUDr. Eva Bušová; JUDr. Eva Bušová, Bratislava, SK;
(54) Spôsoby purifikácie trans(-)-delta9-tetrahydrokannabinolu a trans(+)-delta9-tetrahydrokannabinolu

- (51) A61K 31/00, A61P 31/00, C07D 401/00, C07D 417/00, C07D 403/00**
(11) E 21073
 (96) 13167828.6, 10.6.2010
 (97) 2628481, 24.2.2016
 (31) 186291 P, 242836 P, 243596 P
 (32) 11.6.2009, 16.9.2009, 18.9.2009
 (33) US, US, US
 (62) 10724656.3
 (73) AbbVie Bahamas Ltd., New Providence, Nassau, BS;
 (72) Randolph John T., Libertyville, IL Illinois, US; Degeoey David A., Salem, WI Wisconsin, US; Kati Warren M., Gurnee, IL Illinois, US; Hutchins Charles W., Green Oaks, IL Illinois, US; Donner Pamela L., Mundelein, IL Illinois, US; Krueger

- Allan C., Gurnee, IL Illinois, US; Motter Christopher E., Oak Creek, WI Wisconsin, US; Nelson Lissa T., Highland Park, IL Illinois, US; Patel Sachin V., Round Lake, IL Illinois, US; Matulenko Mark A., Libertyville, IL Illinois, US; Keddy Ryan G., Beach Park, IL Illinois, US; Jinkerson Tammie K., Pleasant Prairie, WI Wisconsin, US; Hutchinson Douglas K., Newtown, CT, US; Flentge Charles A., Salem, WI Wisconsin, US; Wagner Rolf, Antioch, IL Illinois, US; Maring Clarence J., Palatine, IL Illinois, US; Tufano Michael D., Chicago, IL Illinois, US; Betebenner David A., Libertyville, IL Illinois, US; Rockway Todd W., Grayslake, IL Illinois, US; Liu Dachun, Vernon Hills, IL Illinois, US; Pratt John K., Kenosha, WI Wisconsin, US; Sarris Kathy, Mundelein, IL Illinois, US; Woller Kevin R., Antioch, IL Illinois, US; Wagaw Seble H., Evanston, IL Illinois, US; Califano Jean C., Whitefish Bay, WI Wisconsin, US; Li Wenke, Gurnee, IL Illinois, US; Caspi Daniel D., Evanston, IL Illinois, US; Bellizzi Mary E., Lake Forest, IL Illinois, US; Gao Yi, Vernon Hills, IL Illinois, US;
 (74) ROTT, RŮŽIČKA & GUTTMANN, Bratislava, SK;
(54) Trisubstituované heterocykly ako inhibítory replikácie vírusu hepatitídy C (HCV)

- (51) A61K 31/00, C07D 403/00, C07D 207/00, C07D 409/00, A61P 11/00**
(11) E 21091
 (96) 09807383.6, 14.8.2009
 (97) 2315591, 16.3.2016
 (31) 89313 P, 116982 P
 (32) 15.8.2008, 21.11.2008
 (33) US, US
 (73) Nivalis Therapeutics, Inc., Boulder CO, US;
 (72) WASLEY Jan, Guilford, CT, US; ROSENTHAL Gary J., Lafayette, CO, US; SUN Xicheng, Broomfield, CO, US; STRONG Sarah, Louisville, CO, US; QIU Jian, Longmont, CO, US;
 (74) MAJLINGOVÁ & PARTNERS, s.r.o., Bratislava, SK;
 (86) PCT/US2009/053931
 (87) WO 2010/019910
(54) Nové pyrolové inhibítory S-nitrózoglutatión reduktázy ako terapeutické látky

- (51) A61K 31/00, A61P 29/00**
(11) E 21124
 (96) 11702057.8, 4.2.2011
 (97) 2531191, 30.3.2016
 (31) 10382024
 (32) 4.2.2010
 (33) EP
 (73) Laboratorios del Dr. Esteve, S.A., Barcelona, ES;
 (72) VELA HERNÁNDEZ José Miguel, Barcelona, ES; ZAMANILLO-CASTANEDO Daniel, Barcelona, ES; PUIG-RIERA de CONIAS Margarieta, Barcelona, ES;
 (74) FAJNOR IP s.r.o., Bratislava, SK;
 (86) PCT/EP2011/051643
 (87) WO 2011/095584
(54) Sigma ligandy na použitie na prevenciu a/alebo liečbu pooperačnej bolesti

(51) A61K 31/00, A61P 1/00
(11) E 21131
 (96) 13718559.1, 19.4.2013
 (97) 2844253, 23.3.2016
 (31) 12305487
 (32) 30.4.2012
 (33) EP
 (73) Orphan Synergy Europe - Pharma, Paris, FR;
 (72) COSTANTINI Dominique, Paris, FR;
 (74) Hörmannová Zuzana, Ing., Bratislava, SK;
 (86) PCT/EP2013/058158
 (87) WO 2013/164204
(54) Tritokvalín na použitie v liečbe cystickej fibrózy

(51) A61K 31/00, A61P 5/00, A61P 7/00
(11) E 21115
 (96) 08737471.6, 18.4.2008
 (97) 2148681, 16.3.2016
 (31) 907875 P
 (32) 20.4.2007
 (33) US
 (73) PregLem S.A., Plan-les-Ouates, CH;
 (72) FAUSER Bartholomeus C. J. M., Rotterdam, NL;
 LOUMAYE Ernest, Plan-Les-Ouates, CH;
 (74) PATENTSERVIS Bratislava, a. s., Bratislava, SK;
 (86) PCT/IB2008/000945
 (87) WO 2008/129396
(54) Selektívne inhibítory progesterónu pri liečení maternicového krvácania

(51) A61K 35/00, C12N 5/00
(11) E 21098
 (96) 12189046.1, 22.3.2007
 (97) 2548951, 4.5.2016
 (31) 784769 P, 847088 P
 (32) 23.3.2006, 26.9.2006
 (33) US, US
 (62) 07713395.7
 (73) Pluristem Ltd., Haifa, IL;
 (72) Meretzki Shai, Haifa, IL; Aberman Zami, Tel-Mond, IL; Burger Ora, Haifa, IL;
 (74) Záhurecká Romana, JUDr., Banská Bystrica, SK;
(54) Spôsoby bunkovej expanzie a použitie buniek a kondicionovaného média produkovaného bunkovou expanziou na terapiu

(51) A61K 36/00, A61P 17/00, A61P 31/00
(11) E 21111
 (96) 12770001.1, 13.9.2012
 (97) 2755670, 11.5.2016
 (31) MI20111671
 (32) 16.9.2011
 (33) IT
 (73) Indena S.p.A., Milano, IT;
 (72) BOMBARDELLI Ezio, Gropello Cairoli, IT;
 (74) FAJNOR IP s.r.o., Bratislava, SK;
 (86) PCT/EP2012/067893
 (87) WO 2013/037859
(54) Prostriedky na liečenie periférnych vredov rôzneho pôvodu

(51) A61K 36/00, A61P 43/00, A61K 31/00
(11) E 21144
 (96) 13744458.4, 11.7.2013
 (97) 2877192, 8.6.2016
 (31) MI20121317
 (32) 27.7.2012
 (33) IT
 (73) Indena S.p.A., Milano, IT;
 (72) BOMBARDELLI Ezio, Gropello Cairoli (PV), IT; CORTI Fabrizio, Milano, IT;
 (74) FAJNOR IP s.r.o., Bratislava, SK;
 (86) PCT/EP2013/064711
 (87) WO 2014/016137
(54) Kompozície na liečbu únavy súvisiacej s rakovinou

(51) A61K 38/00, A61P 31/00, C12N 9/00
(11) E 21212
 (96) 12803297.6, 15.6.2012
 (97) 2723369, 13.4.2016
 (31) 201161500994 P, 20120012718
 (32) 24.6.2011, 8.2.2012
 (33) US, KR
 (73) Green Cross Corporation, Gyeonggi-do, KR; Medigenebio Corporation, Gyeonggi-do, KR;
 (72) JIN Thong-Gyu, Seoul, KR; CHUNG Yo Kyung, Yongin-si, Gyeonggi-do, KR; PAIK Sang Hoon, Yongin-si, Gyeonggi-do, KR; PARK Yoo Chang, Yongin-si, Gyeonggi-do, KR; SEO Jinwook, Yongin-si, Gyeonggi-do, KR; CHOI Yong Woon, Yongin-si, Gyeonggi-do, KR; SON Jong Mun, Yongin-si, Gyeonggi-do, KR; KIM Yong-Chul, Yongin-si, Gyeonggi-do, KR;
 (74) Hörmannová Zuzana, Ing., Bratislava, SK;
 (86) PCT/KR2012/004734
 (87) WO 2012/177020
(54) Prostriedok a lieková forma obsahujúca rekombinantnú ľudskú iduronát-2-sulfatázu a s pôsob ich prípravy

(51) A61K 39/00
(11) E 21074
 (96) 09769768.4, 24.6.2009
 (97) 2310046, 9.3.2016
 (31) 76232 P, 214557 P
 (32) 27.6.2008, 24.4.2009
 (33) US, US
 (73) Zoetis Services LLC, Florham Park, NJ, US;
 (72) BAGI Cedo Martin, Groton, Connecticut, US; CHILDETS Tedd Alan, Kalamazoo, Michigan, US; DOMINOWSKI Paul Joseph, Kalamazoo, Michigan, US; KREBS Richard Lee, Lincoln, Nebraska, US; MANNAN Ramasamy Mannar, Braintree, Massachusetts, US; OLSEN Mary Kathryn, Kalamazoo, Michigan, US; THOMPSON James Richard, Kalamazoo, Michigan, US; WEERATNA Risini Dhammika, Ottawa, Ontario, CA; YANCEY Robert John Jr., Kalamazoo, Michigan, US; ZHANG Shucheng, Kalamazoo, Michigan, US; MEDIRATTA Sangita, Portage, MI, US;
 (74) Bušová Eva, JUDr., Bratislava, SK;
 (86) PCT/IB2009/052724
 (87) WO 2009/156960
(54) Nové kompozície pomocných látok

- (51) **A61K 39/00**
 (11) **E 21129**
 (96) 14161886.8, 1.12.2009
 (97) 2759306, 6.4.2016
 (31) 121022 P, 181799 P
 (32) 9.12.2008, 28.5.2009
 (33) US, US
 (62) 09774978.2
 (73) Coley Pharmaceutical Group, Inc., New York, N.Y., US;
 (72) Davis Heather Lynn, Ottawa, Ontario, CA; Weeratna Risini Dhammika, Ottawa, Ontario, CA;
 (74) Tomeš Pavol, Ing., Bratislava, SK;
 (54) **Imunostimulačné oligonukleotidy**

- (51) **A61K 39/00, A61P 19/00, C07K 16/00**
 (11) **E 21185**
 (96) 09833924.5, 21.12.2009
 (97) 2376121, 9.3.2016
 (31) 139679 P, 164486 P
 (32) 22.12.2008, 30.3.2009
 (33) US, US
 (73) The University of Melbourne, Parkville, Victoria, AU;
 (72) HAMILTON John Allan, Carlton, Victoria, AU; COOK Andrew David, Carlton, Victoria, AU;
 (74) MAJLINGOVÁ & PARTNERS, s.r.o., Bratislava, SK;
 (86) PCT/AU2009/001672
 (87) WO 2010/071924
 (54) **Liečba osteoartritídy**

- (51) **A61K 45/00, A61K 31/00, A61K 36/00**
 (11) **E 21118**
 (96) 11709175.1, 11.3.2011
 (97) 2544682, 10.2.2016
 (31) 201004137
 (32) 12.3.2010
 (33) GB
 (73) GW Pharma Limited, Cambridge, GB;
 (72) PAROLARO Daniela, Varese, IT; MASSI Paola, Milan, IT; IZZO Angelo Antonio, Naples, IT; BORELLI Francesca, Naples, IT; AVIELLO Gabriella, Naples, IT; DI MARZO Vincenzo, Pozzuoli, IT; DE PETROCELLIS Luciano, Pozzuoli, IT; MORIELLO Aniello Schiano, Pozzuoli, IT; LIGRESTI Alessia, Pozzuoli, IT; ROSS Ruth Alexandra, Aberdeen, GB; FORD Lesley Ann, Aberdeen, GB; ANAVI-GOFFER Sharon, Aberdeen AB24 3FX, GB; GUZMAN Manuel, Madrid, ES; VELASCO Guillermo, Madrid, ES; LORENTE Mar, Madrid, ES; TORRES Sofia, Madrid, ES; KIKUCHI Tetsuro, Osaka, JP; GUY Geoffrey, Wiltshire, GB; STOTT Colin, Wiltshire, GB; WRIGHT Stephen, Wiltshire, GB; SUTTON Alan, Wiltshire, GB; POTTER David, Wiltshire, GB; DE MEIJER Etienne, Wiltshire, GB;
 (74) ŽOVICOVÁ & ŽOVIC IP, s.r.o., Bratislava, SK;
 (86) PCT/GB2011/050487
 (87) WO 2011/110866
 (54) **Fytokanabinoidy pri liečbe rakoviny**

- (51) **A61K 47/00**
 (11) **E 21061**
 (96) 08859906.3, 2.12.2008
 (97) 2229185, 7.10.2015
 (31) 992678 P
 (32) 5.12.2007
 (33) US
 (73) NoNO Inc., Toronto, CA;
 (72) TYMIANSKI Michael, Toronto, Ontario, CA; GARMAN Jonathan David, Ontario, CA;
 (74) Záhurecká Romana, JUDr., Banská Bystrica, SK;
 (86) PCT/US2008/085280
 (87) WO 2009/076105
 (54) **Spoločné podávanie látky spojennej s TAT internalizačným peptidom a protizápalovej látky**

- (51) **A61K 47/00**
 (11) **E 21107**
 (96) 15172363.2, 18.10.2002
 (97) 2939696, 9.3.2016
 (31) 330400 P
 (32) 18.10.2001
 (33) US
 (62) 02795531.9
 (73) Nektar Therapeutics, San Francisco, CA, US;
 (72) Bentley Michael David, Huntsville, AL Alabama, US; Roberts Michael James, Williamsburg, VA Virginia, US; Shen Xiaoming, Madison, AL Alabama, US; Cheng Lin, Huntsville, AL Alabama, US;
 (74) inventa Patentová a známková kancelária s.r.o., Bratislava, SK;
 (54) **Polymérne konjugáty ópioidných antagonistov**

- (51) **A61K 47/00**
 (11) **E 21176**
 (96) 15701106.5, 9.1.2015
 (97) 2948184, 23.3.2016
 (31) 14150791, 14188450
 (32) 10.1.2014, 10.10.2014
 (33) EP, EP
 (73) Synthon Biopharmaceuticals B.V., Nijmegen, NL;
 (72) DOKTER Willem, Nijmegen, NL; GOEDINGS Peter Johannes, Nijmegen, NL; VERHEIJDEN Gijbertus Franciscus Maria, Nijmegen, NL; BEUSKER Patrick Henry, Nijmegen, NL;
 (74) MAJLINGOVÁ & PARTNERS, s.r.o., Bratislava, SK;
 (86) PCT/EP2015/050350
 (87) WO 2015/104385
 (54) **Duokarmycínové ADC konjugáty vykazujúce zlepšenú in vivo antitumorovú aktivitu**

- (51) **A61K 47/00, A61K 9/00, A61K 38/00, A61P 9/00**
 (11) **E 21199**
 (96) 12757055.4, 8.3.2012
 (97) 2683360, 24.2.2016
 (31) 201161451623 P
 (32) 11.3.2011
 (33) US
 (73) Genzyme Corporation, Cambridge, MA, US;

- (72) JIA Zhiqiang, Cambridge, Massachusetts, US; HOU Lihui, Cambridge, Massachusetts, US; PAN Clark Q., Cambridge, Massachusetts, US; AKITA Geofrey Y., Cambridge, Massachusetts, US;
 (74) inventa Patentová a známková kancelária s.r.o., Bratislava, SK;
 (86) PCT/US2012/028298
 (87) WO 2012/125408
(54) Pegylovaný apelin a jeho použitie

- (51) A61M 3/00, B65D 21/00, B65D 1/00**
(11) E 21123
 (96) 13170288.8, 3.6.2013
 (97) 2810669, 20.4.2016
 (73) Dentsply IH AB, Mölndal, SE;
 (72) Andersson Fredrik, Göteborg, SE; Michon-Gente Marie-Josée, Göteborg, SE;
 (74) Bačík Kvetoslav, Ing., Nová Dubnica, SK;
(54) Skladacia valcová nádoba

- (51) A61M 15/00**
(11) E 21183
 (96) 11720618.5, 13.4.2011
 (97) 2558148, 13.4.2016
 (31) 201003238, 201003091, 201002877
 (32) 26.4.2010, 20.4.2010, 13.4.2010
 (33) TR, TR, TR
 (73) Sima Patent ve Lisanslama Hizmetleri Ltd.Sti., Esenler/Istanbul, TR;
 (72) BILGIC Mahmut, Merter/Istanbul, TR;
 (74) Bačík Kvetoslav, Ing., Nová Dubnica, SK;
 (86) PCT/TR2011/000093
 (87) WO 2011/129793
(54) Náustok inhalátora suchého prášku

- (51) A61M 39/00**
(11) E 21092
 (96) 08773459.6, 16.6.2008
 (97) 2157995, 16.3.2016
 (31) 102007029229
 (32) 22.6.2007
 (33) DE
 (73) Pajunk GmbH & Co. KG Besitzverwaltung, Geisingen, DE;
 (72) PAJUNK Horst, Geisingen, DE; PAJUNK Heinrich, Geisingen, DE;
 (74) Bušová Eva, JUDr., Bratislava, SK;
 (86) PCT/EP2008/004825
 (87) WO 2009/000439
(54) Upínací adaptér pre katéter

- (51) A61N 5/00**
(11) E 21127
 (96) 08756813.5, 11.6.2008
 (97) 2170461, 13.4.2016
 (31) 9052007
 (32) 11.6.2007
 (33) AT
 (73) Technische Universität Wien, Wien, AT;
 (72) TORISER Walter, Vienna, AT;
 (74) Záhurecká Romana, JUDr., Banská Bystrica, SK;
 (86) PCT/AT2008/000203
 (87) WO 2008/151340
(54) Zariadenie na ožarovanie tkaniva svetelnými impulzmi

- (51) A61P 3/00, A61K 31/00**
(11) E 21198
 (96) 12710562.5, 30.1.2012
 (97) 2670486, 6.4.2016
 (31) MM02572011
 (32) 31.1.2011
 (33) IN
 (73) Cadila Healthcare Limited, Ahmedabad, Gujarat, IN;
 (72) GAMBHIRE Dhiraj, Gujarat, IN; JANI Rajendrakumar Hariprasad, Gujarat, IN; PANDEY Bipin, Gujarat, IN; SATA Kaushik, Gujarat, IN; KOTHARI Himanshu, Gujarat, IN; PATEL Pan-kaj Ramanbhai, Gujarat, IN;
 (74) Hörmannová Zuzana, Ing., Bratislava, SK;
 (86) PCT/IN2012/000069
 (87) WO 2012/104869
(54) Liečba lipodystrofiie

- (51) B01D 11/00, A61K 8/00, A61Q 19/00**
(11) E 21097
 (96) 10732259.6, 28.2.2010
 (97) 2539032, 20.4.2016
 (73) Primrose, a.s., Praha 1, CZ;
 (72) Váňa Radek, Čáslav, CZ;
 (74) Bačík Kvetoslav, Ing., Nová Dubnica, SK;
 (86) PCT/CZ2010/000023
 (87) WO 2011/103843
(54) Spôsob vylúhovania rastlinných látok, výluh a jeho použitie

- (51) B01D 29/00, B01D 35/00**
(11) E 21146
 (96) 11001909.8, 8.3.2011
 (97) 2364762, 2.3.2016
 (31) 102010011348
 (32) 12.3.2010
 (33) DE
 (73) IBS Filtran Kunststoff-/Metallerzeugnisse GmbH, Morsbach, DE;
 (72) Jaspers Jörg, Morsbach, DE; Dederling Michael, Morsbach, DE; Sahm Dietmar, Reichshof, DE; Stausberg Wolfgang, Morsbach, DE; Buchen Marc, Morsbach, DE; Bernards Daniel, Lindlar, DE;
 (74) MAJLINGOVÁ & PARTNERS, s.r.o., Bratislava, SK;
(54) Systém predzásobenia a filtrácie motorového oleja spaľovacieho stroja a spôsob cirkulácie a filtrácie motorového oleja v spaľovacom stroji

- (51) B01D 53/00**
(11) E 21163
 (96) 13700250.7, 2.1.2013
 (97) 2794062, 16.3.2016
 (31) 201100994, PCT/DK2012/050506
 (32) 22.12.2011, 21.12.2012
 (33) DK, WO
 (73) RE-N Technology ApS, Lejre, DK;
 (72) WENNERGREN Bo, Södra Sandby, SE; TRADSBORG Jens Christensen, Stockholm, SE;
 (74) inventa Patentová a známková kancelária s.r.o., Bratislava, SK;
 (86) PCT/DK2013/000001
 (87) WO 2013/104364
(54) Spôsob vylepšenia plynu

- (51) **B01D 53/00**
 (11) **E 21213**
 (96) 12167413.9, 10.5.2012
 (97) 2532416, 24.2.2016
 (31) 102011051022
 (32) 10.6.2011
 (33) DE
 (73) Mitsubishi Hitachi Power Systems Europe GmbH, Duisburg, DE;
 (72) BUDDENBERG Torsten, Moers, DE; PAPENHEIM Georg, Kerken, DE; STREIBER Sven, Duisburg, DE;
 (74) ROTT, RŮŽIČKA & GUTTMANN, Bratislava, SK;
 (54) **Odsírovanie spalín s možnosťou získavania vody**

- (51) **B05B 15/00, B01D 46/00**
 (11) **E 21188**
 (96) 11760747.3, 14.9.2011
 (97) 2621641, 30.3.2016
 (31) 102010041552
 (32) 28.9.2010
 (33) DE
 (73) Dürr Systems GmbH, Bietigheim-Bissingen, DE;
 (72) HOLLER Sebastian, Korntal-Münchingen, DE; STEINBACH Jürgen, Hemmingen, DE; FRIZ Katharina, Stuttgart, DE;
 (74) PATENTSERVIS Bratislava, a. s., Bratislava, SK;
 (86) PCT/EP2011/065937
 (87) WO 2012/048980
 (54) **Filtračné zariadenie a spôsob na odľučovanie nástrekov laku**

- (51) **B05C 5/00**
 (11) **E 21109**
 (96) 12772080.3, 11.9.2012
 (97) 2755774, 27.4.2016
 (31) 102011082630
 (32) 13.9.2011
 (33) DE
 (73) Bayer Pharma Aktiengesellschaft, Berlin, DE;
 (72) GRADER Ludwig, Andernach, DE; AY Mustafa, Kolbermoor, DE;
 (74) inventa Patentová a známková kancelária s.r.o., Bratislava, SK;
 (86) PCT/EP2012/067741
 (87) WO 2013/037776
 (54) **Nožová nalievací hlava pre vysoko viskózne potťahovacie hmoty**

- (51) **B07C 5/00, A22C 17/00**
 (11) **E 21154**
 (96) 14160252.4, 7.2.2008
 (97) 2745942, 11.5.2016
 (31) 200700210, 200700851
 (32) 7.2.2007, 12.6.2007
 (33) DK, DK
 (62) 08700935.3
 (73) Marel A/S, Arhus N, DK;
 (72) Jensen Svend Bækhoj, Egå, DK; Skyum Henrik F., Skanderborg, DK; Knudsen René, Langå, DK;
 (74) ŽOVICOVÁ & ŽOVIC IP, s.r.o., Bratislava, SK;
 (54) **Metóda a systém na spracovanie potravinových položiek**

- (51) **B21C 47/00, B23D 33/00**
 (11) **E 21130**
 (96) 12714219.8, 23.3.2012
 (97) 2688691, 23.3.2016
 (31) 102011014709, 102011103640
 (32) 23.3.2011, 8.6.2011
 (33) DE, DE
 (73) SMS Logistiksysteme GmbH, Netphen, DE;
 (72) HOFMANN Karl Robert, Netphen, DE;
 (74) Hörmannová Zuzana, Ing., Bratislava, SK;
 (86) PCT/EP2012/001277
 (87) WO 2012/126631
 (54) **Zariadenie a spôsob k odberu vzoriek hrubého pásu**

- (51) **B21D 5/00**
 (11) **E 21147**
 (96) 12715016.7, 3.4.2012
 (97) 2834022, 2.3.2016
 (73) ThyssenKrupp Steel Europe AG, Duisburg, DE;
 (72) GROSSERÜSCHKAMP Thomas, Duisburg, DE;
 (74) inventa Patentová a známková kancelária s.r.o., Bratislava, SK;
 (86) PCT/EP2012/056066
 (87) WO 2013/149653
 (54) **Zariadenie a spôsob výroby aspoň čiastočne uzavretých profilov alebo komponentov v tvare rúrky vyrobených z oceleového plechu**

- (51) **B23K 11/00**
 (11) **E 21106**
 (96) 12813757.7, 13.12.2012
 (97) 2911821, 9.3.2016
 (31) 102012020854
 (32) 24.10.2012
 (33) DE
 (73) Bräuer Systemtechnik GmbH, Mildenau, DE;
 (72) BRÄUER Andreas, Annaberg-Buchholz, DE; BEYER Markus, Elterlein OT Schwarzbach, DE; SEIPT René, Annaberg-Buchholz, DE;
 (74) inventa Patentová a známková kancelária s.r.o., Bratislava, SK;
 (86) PCT/EP2012/005140
 (87) WO 2014/063721
 (54) **Zariadenie na plnenie zásobníkov pre ochranné čiapočky**

- (51) **B23K 26/00, G01B 11/00**
 (11) **E 21112**
 (96) 12729210.0, 14.5.2012
 (97) 2709794, 2.3.2016
 (31) TO20110425
 (32) 12.5.2011
 (33) IT
 (73) Adige S.p.A., Levico Terme (TN), IT;
 (72) GALVAGNINI Paolo, NOGAREDO (Trento), IT; NICOLETTI Sergio, LEVICO TERME (Trento), IT; BRIGADUE Matteo, BEDOLLO (Trento), IT;
 (74) inventa Patentová a známková kancelária s.r.o., Bratislava, SK;
 (86) PCT/IB2012/052388
 (87) WO 2012/153315
 (54) **Spôsob na skenovanie rúrky určenej na spracovanie v laserovom rezacom stroji používajúcom senzor na meranie žiarenia odrazeného alebo vyžarovaného rúrkou**

- (51) **B23K 26/00**
 (11) **E 21200**
 (96) 12722472.3, 25.4.2012
 (97) 2709793, 30.3.2016
 (31) 1154224
 (32) 16.5.2011
 (33) FR
 (73) L'Air Liquide Société Anonyme pour l'Etude et l'Exploitation des Procédés Georges Claude, Paris, FR;
 (72) JOUANNEAU Thomas, Grenoble, FR; DEBECKER Isabelle, Paris, FR; LEFEBVRE Philippe, Meulan, FR;
 (74) Hörmannová Zuzana, Ing., Bratislava, SK;
 (86) PCT/FR2012/050907
 (87) WO 2012/156608
 (54) **Laserová dýza s pohyblivým prvkom**

- (51) **B24B 11/00**
 (11) **E 21096**
 (96) 06706173.9, 6.1.2006
 (97) 1893384, 23.3.2016
 (31) 102005004038
 (32) 27.1.2005
 (33) DE
 (73) Atlantic GmbH, Bonn, DE;
 (72) PÖTZSCH Michael, St. Augustin, DE; KARB Walter, Schwebheim, DE; HAUBERT Michael, Bonn, DE; STOCK Karl-Otto, St. Augustin, DE; WEBER Marco, Köln, DE;
 (74) Hörmannová Zuzana, Ing., Bratislava, SK;
 (86) PCT/EP2006/000075
 (87) WO 2006/079444
 (54) **Spôsob a prípravok na brúsenie keramických guľôčok**

- (51) **B24C 1/00, B23K 9/00**
 (11) **E 21110**
 (96) 12710337.2, 22.2.2012
 (97) 2678135, 27.4.2016
 (31) MI20110269
 (32) 23.2.2011
 (33) IT
 (73) Societa' Italiana Acetilene & Derivati S.I.A.D. S.p.A. in abbreviated form SIAD S.p.A., Bergamo, IT;
 (72) MALOMO Alfredo, Bergamo, IT; PORTO Gianluca, Bergamo, IT;
 (74) FAJNOR IP s.r.o., Bratislava, SK;
 (86) PCT/IB2012/050803
 (87) WO 2012/114282
 (54) **Zariadenie na čistenie zvracích horákov chladom**

- (51) **B29C 57/00, B29B 13/00**
 (11) **E 21099**
 (96) 10766300.7, 6.9.2010
 (97) 2614952, 30.3.2016
 (73) Molecor Tecnologia, S.L., Mejorada Del Campo, ES;
 (72) MUÑOZ DE JUAN Ignacio, Mejorada del Campo (Madrid), ES;
 (74) Záhurecká Romana, JUDr., Banská Bystrica, SK;

- (86) PCT/ES2010/070580
 (87) WO 2012/032195
 (54) **Zariadenie a spôsob pre výrobu hrdiel biaxiálne orientovaných plastových trubiek s integrovaným tesnením**

- (51) **B30B 9/00, B29B 17/00**
 (11) **E 21157**
 (96) 09788422.5, 10.8.2009
 (97) 2323839, 23.3.2016
 (31) 38585108
 (32) 9.8.2008
 (33) PL
 (73) Piskorz Waldemar, Kodon, PL;
 (72) Piskorz Waldemar, Kodon, PL;
 (74) FAJNOR IP s.r.o., Bratislava, SK;
 (86) PCT/PL2009/050015
 (87) WO 2010/019060
 (54) **Sušiaci a drviaci stroj odpadového plastu**

- (51) **B31B 1/00, B31F 1/00, B26D 1/00, B26F 1/00, B26D 7/00**
 (11) **E 21121**
 (96) 11712833.0, 1.4.2011
 (97) 2555916, 2.3.2016
 (31) 102010014430
 (32) 3.4.2010
 (33) DE
 (73) Smurfit Kappa Rapidcorr Euskirchen GmbH, Euskirchen, DE;
 (72) BUDA Sebastian, Euskirchen, DE;
 (74) PATENTSERVIS Bratislava, a. s., Bratislava, SK;
 (86) PCT/EP2011/055145
 (87) WO 2011/121131
 (54) **Spôsob kontinuálnej výroby pásu plošne tuhej vlnitej lepenky a v priebehu jeho výroby z tohto pásu prirezaných formátov vlnitej lepenky ako aj zariadenie na výrobu vlnitej lepenky na realizáciu uvedeného spôsobu**

- (51) **B32B 5/00**
 (11) **E 21173**
 (96) 13199266.1, 22.12.2013
 (97) 2886327, 16.3.2016
 (73) Eurotex GmbH, Bielefeld, DE;
 (72) Snelders Johannes Henrikus Petrus, Bielefeld, DE;
 (74) ROTT, RŮŽIČKA & GUTTMANN, Bratislava, SK;
 (54) **Mikrovláknový textilný kompozit**

- (51) **B32B 27/00, C08L 23/00**
 (11) **E 21082**
 (96) 12756651.1, 15.8.2012
 (97) 2747997, 9.3.2016
 (31) 102011110839, 102011121143
 (32) 23.8.2011, 15.12.2011
 (33) DE, DE
 (73) Infiana Germany GmbH & Co. KG, Forchheim, DE;
 (72) SCHUHMANN Michael, Grosshabersdorf, DE; HUMMEL Henrik, Leipzig, DE; KELM Roland, Forchheim-Kersbach, DE;
 (74) Tomeš Pavol, Ing., Bratislava, SK;

(86) PCT/EP2012/003467
 (87) WO 2013/026544
(54) Viacvrstvová fólia lineárne ďalej roztrhnutel'ná

(51) B41M 5/00
(11) E 21210
 (96) 12770128.2, 10.10.2012
 (97) 2780172, 23.3.2016
 (31) 11189471
 (32) 17.11.2011
 (33) EP
 (73) Saint-Gobain Glass France, Courbevoie, FR;
 (72) SPINDLER Oliver, Auenwald, DE;
 (74) Hörmannová Zuzana, Ing., Bratislava, SK;
 (86) PCT/EP2012/069994
 (87) WO 2013/072142
(54) Polymérový predmet značkováný laserom

(51) B42C 15/00, B29C 65/00
(11) E 21090
 (96) 13700527.8, 9.1.2013
 (97) 2804766, 23.3.2016
 (31) MI20120056
 (32) 20.1.2012
 (33) IT
 (73) RI. Plast S.r.l. Dei F. LLI Rioli, Pogliano Milanese (MI), IT;
 (72) RIOLI Angelo, Rho (MI), IT; TORRI Matteo, Faggeto Lario (CO), IT;
 (74) Fajnor IP, s. r. o., Bratislava, SK;
 (86) PCT/EP2013/050277
 (87) WO 2013/107674
(54) Stroj na obaľovanie kníh a podobne

(51) B60G 3/00, B60G 7/00, B60G 15/00
(11) E 21153
 (96) 10711916.6, 3.3.2010
 (97) 2403727, 2.3.2016
 (31) 0903590
 (32) 3.3.2009
 (33) GB
 (73) Gordon Murray Design Limited, Surrey, GB;
 (72) MURRAY Ian Gordon, Puttenham, GB;
 (74) Hörmannová Zuzana, Ing., Bratislava, SK;
 (86) PCT/GB2010/000370
 (87) WO 2010/100412
(54) Záves vozidla

(51) B60L 11/00
(11) E 21190
 (96) 04739069.5, 25.3.2004
 (97) 1646526, 24.2.2016
 (31) 10331084
 (32) 9.7.2003
 (33) DE
 (73) Wobben Properties GmbH, Aurich, DE;
 (72) Wobben Aloys, Aurich, DE;
 (74) ROTT, RŮŽIČKA & GUTTMANN, Bratislava, SK;
 (86) PCT/EP2004/003151
 (87) WO 2005/009779
(54) Motorové vozidlo

(51) B60R 9/00
(11) E 21166
 (96) 13700161.6, 10.1.2013
 (97) 2804786, 9.3.2016
 (31) 202012000436 U
 (32) 17.1.2012
 (33) DE
 (73) Hans und Ottmar Binder GmbH Oberflächenveredelung, Böhmenkirch, DE;
 (72) SIRRENBURG Stefan, Wuppertal, DE; BINDER Hans, Böhmenkirch, DE; BINDER Ottmar, Böhmenkirch, DE;
 (74) Bušová Eva, JUDr., Bratislava, SK;
 (86) PCT/EP2013/050389
 (87) WO 2013/107683
(54) Strešná lišta na motorové vozidlo

(51) B60R 22/00, B60N 2/00
(11) E 21137
 (96) 11815688.4, 5.10.2011
 (97) 2630006, 16.3.2016
 (31) 102010049201
 (32) 18.10.2010
 (33) DE
 (73) Johnson Controls Components GmbH & Co. KG, Kaiserslautern, DE;
 (72) JUNG Thomas, Wahnwegen, DE; WENZ Frank, Erzenhausen, DE; GALIJASEVIC Sasa, Kaiserslautern, DE;
 (74) inventa Patentová a známková kancelária s.r.o., Bratislava, SK;
 (86) PCT/DE2011/075242
 (87) WO 2012/052015
(54) Sedadlo vozidla

(51) B60T 3/00, A47B 81/00, B60P 7/00
(11) E 21162
 (96) 07747356.9, 23.3.2007
 (97) 2004458, 20.4.2016
 (31) 1031441
 (32) 24.3.2006
 (33) NL
 (73) Lankhorst Engineered Products B.V., AD Sneek, NL;
 (72) VAN BELKOM Arnoldus, KJ Spannum, NL;
 (74) ŽOVICOVÁ & ŽOVIC IP, s.r.o., Bratislava, SK;
 (86) PCT/NL2007/050125
 (87) WO 2007/111506
(54) Systém na podopieranie predmetov

(51) B65B 3/00, B65B 39/00, B65D 75/00
(11) E 21108
 (96) 06747844.6, 2.6.2006
 (97) 1888408, 9.3.2016
 (31) 0501320
 (32) 8.6.2005
 (33) SE
 (73) Ecolan AB, Helsingborg, SE;
 (72) GUSTAFSSON Per, Bjärred, SE; FRIBERG Lenart, Trelleborg, SE; FORSS Stefan, HELSINGBORG, SE; WIRÉN Rikard, Helsingborg, SE;
 (74) inventa Patentová a známková kancelária s.r.o., Bratislava, SK;

- (86) PCT/SE2006/000650
 (87) WO 2006/132578
(54) Zariadenie na plnenie zásobníka skladacieho typu

-
- (51) B65B 5/00, B65B 61/00, A61J 1/00, B65D 75/00**
(11) E 21139
 (96) 08737558.0, 28.4.2008
 (97) 2150464, 9.12.2015
 (31) 1033806, 1033807
 (32) 5.5.2007, 5.5.2007
 (33) NL, NL
 (73) Unit Dose Pack B.V., Bergeijk, NL;
 (72) VAN ESCH Jos J. J. M., TP Riethoven, NL;
 (74) PATENTSERVIS Bratislava, a. s., Bratislava, SK;
 (86) PCT/IB2008/001049
 (87) WO 2008/135825
(54) Spôsob priloženia informačného štítku k predmetu zabalenému v blistri, informačný štítok a spôsob jeho použitia

-
- (51) B65B 13/00, B29C 65/00**
(11) E 21060
 (96) 08004522.2, 12.3.2008
 (97) 1970311, 6.1.2016
 (31) MI20070084 U
 (32) 14.3.2007
 (33) IT
 (73) Messersi Packaging S.R.L., Barbara (AN), IT;
 (72) Ubertini Massimiliano, Serra de' Conti (AN), IT;
 (74) Hörmannová Zuzana, Ing., Bratislava, SK;
(54) Zvarovacia hlavica na páskovacie stroje

-
- (51) B65C 9/00**
(11) E 21084
 (96) 09778471.4, 11.9.2009
 (97) 2342137, 24.2.2016
 (31) 102008053513
 (32) 28.10.2008
 (33) DE
 (73) KHS GmbH, Dortmund, DE;
 (72) KRÄMER Klaus, Dortmund, DE; WENZLAW-SKI Bert, Oer-Erkenschwick, DE;
 (74) Bušová Eva, JUDr., Bratislava, SK;
 (86) PCT/EP2009/006592
 (87) WO 2010/049033
(54) Prísavka a etiketovací agregát

-
- (51) B65D 77/00**
(11) E 21087
 (96) 10784962.2, 25.11.2010
 (97) 2643238, 25.5.2016
 (73) R. Faerch Plast A/S, Holstebro, DK;
 (72) LYNNGAARD Thomas, Vemb, DK; JENSEN Flemming Trolldtoft, Holstebro, DK;
 (74) ŽOVICOVÁ & ŽOVIC IP, s.r.o., Bratislava, SK;
 (86) PCT/DK2010/050319
 (87) WO 2012/069050
(54) Uzavretý obal na potraviny

- (51) B65H 69/00, D07B 1/00, D07B 7/00**
(11) E 21164
 (96) 06764201.7, 18.7.2006
 (97) 1915307, 16.3.2016
 (31) 05107647, 709453 P
 (32) 19.8.2005, 19.8.2005
 (33) EP, US
 (73) NV Bekaert SA, Zvevegem, BE;
 (72) ÖZMERZI Ferhat, Aalter, BE; CREUS Jan, Gent, BE; VYNCKE Johan, Maldegem, BE;
 (74) inventa Patentová a známková kancelária s.r.o., Bratislava, SK;
 (86) PCT/EP2006/064366
 (87) WO 2007/020148
(54) Spoj medzi koncami oceľového lanka

-
- (51) B66C 1/00, F03D 1/00**
(11) E 21187
 (96) 12810221.7, 18.12.2012
 (97) 2807107, 16.3.2016
 (31) 102012201088
 (32) 25.1.2012
 (33) DE
 (73) Wobben Properties GmbH, Aurich, DE;
 (72) KNOOP Frank, Aurich, DE; KUIPER Gerrit, Aurich, DE;
 (74) ROTT, RŮŽIČKA & GUTTMANN, Bratislava, SK;
 (86) PCT/EP2012/076021
 (87) WO 2013/110417
(54) Spôsob a zariadenie na namontovanie náboja rotora veternej elektrárne

-
- (51) C03B 5/00**
(11) E 21113
 (96) 08707021.5, 14.1.2008
 (97) 2102118, 9.3.2016
 (31) 07250138
 (32) 15.1.2007
 (33) EP
 (73) Rockwool International A/S, Hedehusene, DK;
 (72) HANSEN Lars Elmekilde, Roskilde, DK; BO-ELLUND Lars, Slangerup, DK; HANSEN Lars Kresten, Roskilde, DK; HANSEN Peter Farkas Binderup, Birkerød, DK; JENSEN Leif Moller, Frederiksberg C, DK;
 (74) inventa Patentová a známková kancelária s.r.o., Bratislava, SK;
 (86) PCT/EP2008/000216
 (87) WO 2008/086991
(54) Spôsob a zariadenie na výrobu minerálnych vlákien

-
- (51) C03B 23/00**
(11) E 21195
 (96) 11726882.1, 18.5.2011
 (97) 2571823, 6.4.2016
 (31) 1053859
 (32) 19.5.2010
 (33) FR
 (73) Saint-Gobain Glass France, Courbevoie, FR;

- (72) THELLIER Hervé, Pimprez, FR; MACHURA Christophe, Chevincourt, FR; LAGNEAUX Robert, Attichy, FR; THEPOT Romain, Gien, FR;
 (74) Hörmannová Zuzana, Ing., Bratislava, SK;
 (86) PCT/FR2011/051121
 (87) WO 2011/144865
(54) Alveolárna ohýbacia forma

- (51) C04B 28/00, C02F 11/00, C04B 18/00, C04B 111/00**
(11) E 21165
 (96) 11700552.0, 18.1.2011
 (97) 2526073, 6.4.2016
 (31) 1050363
 (32) 20.1.2010
 (33) FR
 (73) Commissariat a l'Énergie Atomique et aux Énergies Alternatives, Paris, FR;
 (72) FOURNEL Véronique, Venejan, FR; ANTONUCI Pascal, Meynes, FR; CEDAT Nadège, Bag-nols-sur-Cèze, FR;
 (74) Bušová Eva, JUDr., Bratislava, SK;
 (86) PCT/EP2011/050634
 (87) WO 2011/089127
(54) Spôsob prípravy kompozitného materiálu z od-padu a výsledný materiál

- (51) C04B 111/00, C09C 1/00, C04B 28/00, C04B 41/00**
(11) E 21119
 (96) 10735053.0, 24.5.2010
 (97) 2432750, 9.3.2016
 (31) 0908809
 (32) 22.5.2009
 (33) GB
 (73) BPB Limited, Warwickshire, GB;
 (72) FISHER Robin, Loughborough, Leicestershire, GB;
 (74) inventa Patentová a známková kancelária s. r. o., Bratislava, SK;
 (86) PCT/GB2010/050848
 (87) WO 2010/133898
(54) Výrobky na báze síranu vápenatého so zvýše-nou odolnosťou proti vode

- (51) C07C 43/00, C07C 49/00, C07D 303/00, C07D 249/00, A01N 43/00**
(11) E 21151
 (96) 12735512.1, 12.7.2012
 (97) 2731935, 9.3.2016
 (31) 201161507150 P, 11173846
 (32) 13.7.2011, 13.7.2011
 (33) US, EP
 (73) BASF Agro B.V., EA Arnhem, NL;
 (72) DIETZ Jochen, Karlsruhe, DE; RIGGS Richard, Mannheim, DE; BOUDET Nadege, Hemsbach, DE; LOHMANN Jan Klaas, Lambsheim, DE; CRAIG Ian Robert, Ludwigshafen, DE; HADEN Egon, Speyer, DE; LAUTERWASSER Erica May Wilson, Wachenheim, DE; MÜLLER Bernd, Frankenthal, DE; GRAMMENOS Wassilios, Lud-wigshafen, DE; GROTE Thomas, Wachenheim, DE;
 (74) ŽOVICOVÁ & ŽOVIC IP, s.r.o., Bratislava, SK;

- (86) PCT/EP2012/063626
 (87) WO 2013/007767
(54) Fungicídne substituované 2-(2-halogénalkyl-4-(fenoxy)fenyl)-1-[1,2,4]triazol-1-yl-etanolové zlúčeniny

- (51) C07C 233/00, C07C 235/00, C07C 237/00, C07D 295/00**
(11) E 21071
 (96) 02777207.8, 25.9.2002
 (97) 1430020, 2.3.2016
 (31) MI20010202
 (32) 28.9.2001
 (33) IT
 (73) Dompé farmaceutici s.p.a., Milano, IT;
 (72) ALLEGRETTI Marcello, L'Aquila, IT; BERTINI Riccardo, L'Aquila, IT; BIZZARRI Cinzia, L'Aqui-la, IT; CESTA Maria Candida, L'Aquila, IT;
 (74) Zivko Mijatovic and Partners s.r.o., Bratislava, SK;
 (86) PCT/EP2002/010746
 (87) WO 2003/029187
(54) Kvartérne amónne soli omega-aminoalkylami-dov kyselín R-2-akrylpropiónových a far ma-ceptické kompozície s ich obsahom

- (51) C07D 213/00, A61K 31/00, A61P 5/00, A61P 11/00, A61P 17/00, A61P 29/00, A61P 31/00, A61P 35/00, C07D 405/00, C07D 409/00**
(11) E 21180
 (96) 03767297.9, 15.12.2003
 (97) 1569907, 9.3.2016
 (31) 2002953330, 2002953385, 483400P
 (32) 13.12.2002, 17.12.2002, 26.6.2003
 (33) AU, AU, US
 (73) YM BioSciences Australia Pty Ltd, Melbourne, VIC, AU;
 (72) BURNS Christopher John, Seddon, Victoria, AU; KLING Marcel Robert, Bentleigh, Victoria, AU;
 (74) PATENTSERVIS Bratislava, a. s., Bratislava, SK;
 (86) PCT/AU2003/001666
 (87) WO 2004/054977
(54) Inhibitory kinázy na báze nikotínamidu

- (51) C07D 217/00**
(11) E 21196
 (96) 11740973.0, 21.7.2011
 (97) 2595960, 24.2.2016
 (31) 366367 P
 (32) 21.7.2010
 (33) US
 (73) Novartis AG, Basel, CH;
 (72) MCCARTHY Thomas David, Malvern East, Vic-toria, AU; KELLY Peter Michael, Kelburn, Wel-lington, NZ; BOYLE Craig James Stewart, Swa-vesey, Cambridgeshire, GB; EBERLIN Alexan-der Redvers, Cambridge, GB;
 (74) inventa Patentová a známková kancelária s.r.o., Bratislava, SK;
 (86) PCT/GB2011/001096
 (87) WO 2012/010843
(54) Soľ a solváty tetraizochinolíkových derivátov

(51) C07D 223/00, A61K 31/00, A61P 3/00
(11) E 21101
 (96) 10010301.9, 16.6.2004
 (97) 2332921, 2.3.2016
 (31) 479280 P, 512967 P
 (32) 17.6.2003, 21.10.2003
 (33) US, US
 (62) 04801895.6
 (73) Arena Pharmaceuticals, Inc., San Diego, CA, US;
 (72) Throop Beverly W., San Diego, CA, US; Gilson Charles A. III., San Diego, CA, US; Aytes Shelley, San Diego, CA, US; Estrade Scott A., San Diego, CA, US; Sengupta Dipanjan, San Diego, CA, US; Smith Brian, San Diego, CA, US; Rey Max, (deceased), CH; Weigl Ulrich, Hilzingen, DE;
 (74) MAJLINGOVÁ & PARTNERS, s.r.o., Bratislava, SK;
(54) Hydrochlorid 8-chlór-1-metyl-2,3,4,5-tetrahydro-1H-3-benzazepínu

(51) C07D 271/00, C07D 413/00, A61K 31/00, A61P 35/00, A61K 45/00, C07D 285/00, C07D 417/00
(11) E 21063
 (96) 12178315.3, 9.5.2006
 (97) 2559690, 30.3.2016
 (31) 679507 P
 (32) 10.5.2005
 (33) US
 (62) 06759438.2
 (73) Incyte Holdings Corporation, Wilmington, DE, US;
 (72) Combs Andrew P., Kennett Square, PA Pennsylvania, US; Yue Eddy W., Landenberg, PA Pennsylvania, US;
 (74) PATENTSERVIS Bratislava, a. s., Bratislava, SK;
(54) Modulátory indolamín-2,3-dioxygenázy a spôsoby ich použitia

(51) C07D 307/00, C07D 407/00, C07D 409/00, A61K 31/00, A61P 17/00, A61P 11/00, A61P 19/00, A61P 29/00, A61P 35/00, A61P 37/00
(11) E 21184
 (96) 12791825.8, 26.10.2012
 (97) 2771329, 16.3.2016
 (31) 201161552940 P, 1159833
 (32) 28.10.2011, 28.10.2011
 (33) US, FR
 (73) Galderma Research & Development, Biot, FR;
 (72) MUSICKI Branislav, Nice, FR; AUBERT Jérôme, Grasse, FR; BOITEAU Jean-Guy, Valbonne, FR; CLARY Laurence, La Colle Sur Loup, FR; ROS-SIO Patricia, Grasse, FR; SCHUPPLI-NOLLET Marlène, Le Bar Sur Loup, FR;
 (74) PATENTSERVIS Bratislava, a. s., Bratislava, SK;
 (86) PCT/FR2012/052478
 (87) WO 2013/061004
(54) Nové disubstituované zlúčeniny 3,4-diamino-3-cyklobutén-1,2-diónu na použitie v liečbe ochorení sprostredkovaných chemokínmi

(51) C07D 403/00, A61K 31/00, A61P 9/00
(11) E 21064
 (96) 13710258.8, 6.3.2013
 (97) 2822939, 17.2.2016
 (31) 201261607305 P
 (32) 6.3.2012
 (33) US
 (73) Cephalon, Inc., Frazer, PA, US;
 (72) JACOBS Martin J., Versailles, Kentucky, US; OTT Gregory R., Media, Pennsylvania, US; COURVOISIER Laurent, zomrel, US; ALLWEIN Shawn P., Downingtown, PA, US;
 (74) PATENTSERVIS Bratislava, a. s., Bratislava, SK;
 (86) PCT/US2013/029304
 (87) WO 2013/134353
(54) Kondenzovaný bicycklý derivát 2,4-diaminopyridín ako duálny inhibitor ALK a FAK

(51) C07D 405/00, C07D 413/00, C07D 417/00, A61K 31/00
(11) E 21128
 (96) 09803727.8, 16.12.2009
 (97) 2376479, 2.3.2016
 (31) 102008062878
 (32) 17.12.2008
 (33) DE
 (73) AiCuris GmbH & Co. KG, Wuppertal, DE;
 (72) THEDE Kai, Berlin, DE; GRESCHAT Susanne, Wagenfeld, DE; WILDUM Steffen, Schwelm, DE; PAULSEN Daniela, Wuppertal, DE;
 (74) Tomeš Pavol, Ing., Bratislava, SK;
 (86) PCT/EP2009/008978
 (87) WO 2010/075957
(54) Substituované furánkarboxamidy a ich použitie

(51) C07D 451/00
(11) E 21215
 (96) 13716179.0, 28.3.2013
 (97) 2831068, 2.3.2016
 (31) 20120226
 (32) 30.3.2012
 (33) CZ
 (73) Zentiva, K.S., Praha 10, CZ;
 (72) CERNA Igor, Vyrava, SK; HAJICEK Josef, Nehvizdy, CZ;
 (74) ROTT, RŮŽIČKA & GUTTMANN, Bratislava, SK;
 (86) PCT/CZ2013/000046
 (87) WO 2013/143510
(54) Spôsob prípravy skopinesteru kyseliny di-(2-tienyl)glykolovej, intermediátu v syntéze tiotropium bromidu

(51) C07D 471/00, A61K 31/00, A61P 13/00, C07D 519/00
(11) E 21075
 (96) 11823618.1, 7.9.2011
 (97) 2615089, 27.4.2016
 (31) 2010200403
 (32) 7.9.2010
 (33) JP

- (73) Astellas Pharma Inc., Tokyo, JP;
 (72) KAIZAWA Hiroyuki, Tokyo, JP; YAMAMOTO Hirofumi, Tokyo, JP; KAMIJO Kazunori, zomrel; SUGITA Mari, Tokyo, JP; SEO Ryushi, Tokyo, JP; YAMAMOTO Satoshi, Tokyo, JP; UKAI Atsushi, Tokyo, JP;
 (74) Hörmannová Zuzana, Ing., Bratislava, SK;
 (86) PCT/JP2011/070410
 (87) WO 2012/033144
(54) Pyrazolochinolinové zlúčeniny

- (51) C07D 471/00, A61K 31/00, A61P 17/00**
(11) E 21193
 (96) 09795687.4, 18.12.2009
 (97) 2379548, 9.3.2016
 (31) 139445 P
 (32) 19.12.2008
 (33) US
 (73) LEO PHARMA A/S, Ballerup, DK;
 (72) NIELSEN Simon Feldbæk, Herlev, DK; VIFIAN Thomas, Hillerød, DK; HORNEMAN Anne Marie, Humlebæk, DK; LAU Jesper Færgemann, Farum, DK;
 (74) ŽOVICOVÁ & ŽOVIC IP, s.r.o., Bratislava, SK;
 (86) PCT/DK2009/000262
 (87) WO 2010/069322
(54) Triazolpyridíny ako inhibítory fosfodiesterázy na liečbu kožných ochorení

- (51) C07D 487/00, A61K 31/00, A61P 25/00**
(11) E 21078
 (96) 12766991.9, 3.10.2012
 (97) 2763992, 6.4.2016
 (31) 11183678, 11183692, 11183681, 11183679, 201161543611 P
 (32) 3.10.2011, 3.10.2011, 3.10.2011, 3.10.2011, 5.10.2011
 (33) EP, EP, EP, EP, US
 (73) Euroscreen S.A., Gosselies, BE;
 (72) HOVEYEDA Hamid, Bruxelles, BE; DUTHEUIL Guillaume, Vedrin, BE; FRASER Graeme, Bousval, BE; ROY Marie-Odile, Paris, FR; EL BOUSMAQUI Mohamed, Aulnoy-lez-Valenciennes, FR; BATT Frédéric, Lyon, FR;
 (74) ŽOVICOVÁ & ŽOVIC IP, s.r.o., Bratislava, SK;
 (86) PCT/EP2012/069546
 (87) WO 2013/050424
(54) Nové chirálne N-acyl-5,6,7,(8-substituované)-tetrahydro-[1,2,4]triazolo[4,3-a]pyrazíny ako selektívne antagonisty receptora NK-3, farmaceutická kompozícia a spôsoby použitia pri poruchách prostredkovaných receptorom NK-3

- (51) C07D 487/00, A61K 31/00**
(11) E 21122
 (96) 13198120.1, 12.6.2008
 (97) 2740731, 23.3.2016
 (31) 943705 P
 (32) 13.6.2007
 (33) US
 (62) 08770794.9
 (73) Incyte Holdings Corporation, Wilmington, DE, US;

- (72) LI Hui-Yin, Hockessin, DE Delaware, US; RODGERS James D., Landenberg, PA Pennsylvania, US;
 (74) PATENTSERVIS Bratislava, a. s., Bratislava, SK;
(54) Kryštalické formy solí (R)-3-(4-(7H-pyrolo[2,3-d]pyrimidin-4-yl)-1H-pyrazol-1-yl)-3-cyklopentylpropánitriľu

- (51) C07D 487/00, A61K 31/00, A61P 35/00, A61P 43/00**
(11) E 21222
 (96) 10773325.5, 3.11.2010
 (97) 2496582, 27.1.2016
 (31) 0919433, 201010509, PCT/EP2010/061518, 201014231
 (32) 5.11.2009, 22.6.2010, 6.8.2010, 25.8.2010
 (33) GB, GB, WO, GB
 (73) GlaxoSmithKline LLC, Wilmington, DE, US;
 (72) BAILEY James, Stevenage, Hertfordshire, GB; GOSMINI Romain Luc Marie, Les Ulis, FR; MIRGUET Olivier, Les Ulis, FR; WITHERINGTON Jason, Stevenage, Hertfordshire, GB;
 (74) MAJLINGOVÁ & PARTNERS, s.r.o., Bratislava, SK;
 (86) PCT/EP2010/066697
 (87) WO 2011/054845
(54) Benzodiazepínový bromodoménový inhibítor

- (51) C07D 513/00, A61K 31/00, A61P 35/00**
(11) E 21077
 (96) 08832577.4, 19.9.2008
 (97) 2201018, 16.3.2016
 (31) 994635 P
 (32) 19.9.2007
 (33) US
 (73) Ambit Biosciences Corporation, San Diego, CA, US;
 (72) BHAGWAT Shripad, San Diego, CA, US; LAI Wei, West Lafayette, IN, US; PARENT Stephan D., West Lafayette, IN, US; ROE Melanie J., Lafayette, IN, US; SCHWARTZ Alan, Carlsbad, CA, US; SMOLENSKAYA Valeriya N., West Lafayette, IN, US;
 (74) Hörmannová Zuzana, Ing., Bratislava, SK;
 (86) PCT/US2008/010884
 (87) WO 2009/038757
(54) Pevné formy obsahujúce N-(5-t-butyl-izoxazol-3-yl)-N'-{4-[7-(2-morfolin-4-yl-etoxy)imidazo[2,1-b][1,3]benzotiazol-2-yl]fenyl}močovinu, prostriedky obsahujúce tieto pevné formy a použitie týchto prostriedkov

- (51) C07K 16/00, G01N 33/00, C12N 5/00**
(11) E 21076
 (96) 11766825.1, 8.4.2011
 (97) 2556090, 24.2.2016
 (31) 322578 P, 345837 P
 (32) 9.4.2010, 18.5.2010
 (33) US, US
 (73) Critical Care Diagnostics, Inc., San Diego, California, US;
 (72) SNIDER James V., San Diego, California, US;

- (74) PATENTSERVIS Bratislava, a. s., Bratislava, SK;
 (86) PCT/US2011/031801
 (87) WO 2011/127412
(54) Protilátky proti rozpustnému ľudskému ST-2 a testy používajúce tieto protilátky

- (51) C07K 16/00**
(11) E 21143
 (96) 09790582.2, 17.7.2009
 (97) 2321352, 6.1.2016
 (31) 82078 P, 162121 P
 (32) 18.7.2008, 20.3.2009
 (33) US, US
 (73) Bristol-Myers Squibb Company, Princeton, NJ, US; Domantis Limited, Brentford, Middlesex, GB;
 (72) MCKINNON Murray, Washington Crossing, PA, US; NADLER Steven G., Princeton, NJ, US; SUCHARD Suzanne J., Wilmington, DE, US; CLAS-SON Brendan, Princeton, NJ, US; HOLMES Steve, Cambridge, Cambridgeshire, GB; IGNA-TOVICH Olga, Cambridge, Cambridgeshire, GB; PLUMMER Christopher, Cambridge, Cambridgeshire, GB; GRANT Steve, Cambridge, Cambridgeshire, GB;
 (74) PATENTSERVIS Bratislava, a. s., Bratislava, SK;
 (86) PCT/US2009/050985
 (87) WO 2010/009391
(54) Monovalentný prostriedok viažuci CD28 a spôsob použitia

- (51) C08F 220/00, C08F 2/00, C08L 33/00**
(11) E 21224
 (96) 09792711.5, 18.9.2009
 (97) 2331593, 24.2.2016
 (31) 192891 P
 (32) 22.9.2008
 (33) US
 (73) Solenis Technologies Cayman, L.P., Schaffhausen, CH; Specialty Minerals (Michigan) Inc., Bingham Farms, Michigan, US;
 (72) SUTMAN Frank J., Wilmington, DE, US; MA-HONEY Joseph M., Newark, DE, US; GILL Robert Anthony, Bethlehem, PA, US; EVANS Daniel Bruce, Bethlehem, PA, US;
 (74) MAJLINGOVA & PARTNERS, s.r.o., Bratislava, SK;
 (86) PCT/US2009/057468
 (87) WO 2010/033796
(54) Kopolymérne zmesové kompozície na použitie na zvýšenie obsahu plniva v papieri

- (51) C08G 18/00, C09D 175/00, C08K 3/00**
(11) E 21103
 (96) 08862756.7, 18.12.2008
 (97) 2225299, 30.3.2016
 (31) 102007061854
 (32) 19.12.2007
 (33) DE
 (73) BASF Coatings GmbH, Münster, DE;
 (72) GROENEWOLT Matthijs, Münster, DE; FRIE-RICK Sebastian, Münster, DE;
 (74) ŽOVICOVÁ & ŽOVIC IP, s.r.o., Bratislava, SK;

- (86) PCT/EP2008/010808
 (87) WO 2009/077180
(54) Poťahovacie prostriedky s vysokou odolnosťou proti poškrabaniu a stabilitou proti poveternostným vplyvom

- (51) C08G 63/00, C08L 67/00, C08K 7/00**
(11) E 21135
 (96) 10425070.9, 16.3.2010
 (97) 2366725, 16.3.2016
 (73) Mobiltrade SA, Grono, CH;
 (72) Randis Filippo, Beregazzo con Figliaro, COMO, IT;
 (74) inventa Patentová a známková kancelária s.r.o., Bratislava, SK;
(54) Kompozitný materiál

- (51) C08J 3/00, B29C 47/00**
(11) E 21208
 (96) 13722569.4, 3.4.2013
 (97) 2834291, 9.3.2016
 (31) MI20120571
 (32) 6.4.2012
 (33) IT
 (73) Versalis S.p.A., San Donato Milanese (MI), IT;
 (72) FELISARI Riccardo, San Giorgio Di Mantova - Mantova, IT; CASALINI Alessandro, Mantua, IT; VALENTINO Olga, Mantova, IT;
 (74) inventa Patentová a známková kancelária s.r.o., Bratislava, SK;
 (86) PCT/IB2013/052653
 (87) WO 2013/150456
(54) Spôsob pridávania a d opravovania labilných prísad v prúdoch roztaveného materiálu

- (51) C08J 9/00**
(11) E 21205
 (96) 11716909.4, 27.4.2011
 (97) 2563850, 30.3.2016
 (31) 10161219
 (32) 27.4.2010
 (33) EP
 (73) BASF SE, Ludwigshafen am Rhein, DE;
 (72) KRIHA Olaf, Neustadt, DE; HAHN Klaus, Kirchheim, DE; DESBOIS Philippe, Edingen-Neckarhausen, DE; WARZELHAN Volker, Weisenheim am Berg, DE; RUCKDÄSCHEL Holger, St. Martin, DE; HOFMANN Maximilian, Mannheim, DE; EXNER Christian, Lörrach, DE; HINGMANN Roland, Ladenburg, DE;
 (74) ŽOVICOVÁ & ŽOVIC IP, s.r.o., Bratislava, SK;
 (86) PCT/EP2011/056655
 (87) WO 2011/134996
(54) Expandovateľný polyamidový granulát GRANULÁT

- (51) C09C 1/00, D21H 17/00, D21H 19/00
 (11) E 21221
 (96) 12167656.3, 11.5.2012
 (97) 2662417, 28.10.2015
 (73) Omya International AG, Oftringen, CH;
 (72) Senti-Wenk Armelle, Wettingen, CH; Gane Patrick A. C., Rothrist, CH; Schoelkopf Joachim, Oberkum, CH;
 (74) ROTT, RŮŽIČKA & GUTTMANN, Bratislava, SK;
 (54) Škrob na báze PHCH

- (51) C10B 47/00, C10B 51/00, C10B 53/00, C10B 57/00
 (11) E 21068
 (96) 11167830.6, 27.5.2011
 (97) 2390301, 20.4.2016
 (31) 102010017175
 (32) 31.5.2010
 (33) DE
 (73) EnBW Energie Baden-Württemberg AG, Karlsruhe, DE;
 (72) Walz Leonhard, Rastatt, DE; Bockhorn Henning, Pfinztal, DE; Reichert Dirk, Karlsruhe, DE; Steinbrück Johannes, Karlsruhe, DE; Rossbach Martin, Karlsruhe, DE; Eyler David, Seltz, FR;
 (74) Hörmannová Zuzana, Ing., Bratislava, SK;
 (54) Reaktorové zariadenie a spôsob výroby pevného produktu obohateného uhlíkom cestou zvyšovania obsahu uhlíku

- (51) C12N 9/00, C12N 15/00
 (11) E 21155
 (96) 10781843.7, 19.11.2010
 (97) 2501804, 30.3.2016
 (31) 263042 P, 09075513
 (32) 20.11.2009, 23.11.2009
 (33) US, EP
 (73) Bayer CropScience NV, Diegem, BE;
 (72) LAGA Benjamin, Wingene, BE; DENOLF Peter, Velzeke, BE;
 (74) inventa Patentová a známková kancelária s.r.o., Bratislava, SK;
 (86) PCT/EP2010/007028
 (87) WO 2011/060946
 (54) Rastliny rodu Brassica zahrňajúce mutantné alely FAD3

- (51) C12N 9/00, A61K 47/00, A61K 38/00
 (11) E 21100
 (96) 08746255.2, 18.4.2008
 (97) 2147116, 2.3.2016
 (31) 913009 P
 (32) 20.4.2007
 (33) US
 (73) Sigma-Tau Rare Disease Ltd, London, GB;
 (72) FILPULA David R., Piscataway, NJ, US; YOUNGSTER Stephen K., Piscataway, NJ, US;
 (74) MAJLINGOVÁ & PARTNERS, s.r.o., Bratislava, SK;
 (86) PCT/US2008/060805
 (87) WO 2008/131208
 (54) Stabilná rekombinantná adenožindeamináza

- (51) C12N 15/00, C12N 9/00, A01H 5/00
 (11) E 21192
 (96) 09788255.9, 30.7.2009
 (97) 2331694, 2.3.2016
 (31) 85224 P
 (32) 31.7.2008
 (33) US
 (73) Anglo Netherlands Grain BV, AP Rotterdam, NL;
 (72) SALA Carlos, Venado Tuerto; province Santa Fe, AR; BULOS Mariano, Venado Tuerto; Province: Santa Fe, AR;
 (74) inventa Patentová a známková kancelária s.r.o., Bratislava, SK;
 (86) PCT/NL2009/050468
 (87) WO 2010/014007
 (54) Rastliny slnečnice rezistentné na herbicíd

- (51) C12N 15/00, A01H 5/00, C12N 9/00
 (11) E 21211
 (96) 12183100.2, 29.6.2006
 (97) 2532750, 27.4.2016
 (31) 695952 P
 (32) 1.7.2005
 (33) US
 (62) 06785932.2
 (73) BASF SE, Ludwigshafen am Rhein, DE; Nidera S.A., Buenos Aires, AR;
 (72) Sala Carlos Alberto, Santa Fe, AR; Echarte Adriana Mariel, Santa Fe, AR; Bulos Mariano, Santa Fe, AR; Whitt Sherry R., Raleigh, NC North Carolina, US; Ascenzi Robert, Cary, NC North Carolina, US;
 (74) Hörmannová Zuzana, Ing., Bratislava, SK;
 (54) Rastliny slnečnice odolné voči herbicíd, polynukleotidy kódujúce herbicíd-rezistentné proteíny veľkej podskupiny syntázy acetoxykyselín a spôsoby použitia

- (51) C12P 19/00, C08B 37/00
 (11) E 21148
 (96) 07849680.9, 13.7.2007
 (97) 2049692, 6.1.2016
 (31) MU11102006, MU20832006
 (32) 13.7.2006, 20.12.2006
 (33) IN, IN
 (73) Serum Institute of India Private Limited, Pune, IN;
 (72) KAPRE Subhash V., Pune, IN; SHALIGRAM Umesh, Pune, IN;
 (74) MAJLINGOVÁ & PARTNERS, s.r.o., Bratislava, SK;
 (86) PCT/IN2007/000291
 (87) WO 2008/035373
 (54) Spôsob prípravy vysoko čistej kyseliny polysialovej

- (51) C12P 21/00, C12N 5/00
 (11) E 21070
 (96) 10152393.4, 7.11.2003
 (97) 2226381, 9.3.2016
 (31) 10255508
 (32) 27.11.2002
 (33) DE
 (62) 03767406.6

- (73) F. Hoffmann-Roche AG, Basel, CH;
 (72) Essers Ruth, Koeln, DE; Gaetgens Jochen, Juelich, DE; Link Thomas, Penzberg, DE; Noll Thomas, Bielefeld, DE; Skopnik Kerstin, Bergisch Gladbach, DE; Wandrey Christian, Juelich, DE;
 (74) Bušová Eva, JUDr., Bratislava, SK;
(54) Spôsob kultivácie buniek na produkciu látok

- (51) C21C 5/00, B22D 1/00, C22B 9/00, F27D 3/00**
(11) E 21182
 (96) 14167036.4, 5.5.2014
 (97) 2942406, 13.4.2016
 (73) Refractory Intellectual Property GmbH & Co. KG, Wien, AT;
 (72) Zivanovic Bojan, Wien, AT; Handle Bernhard, Wien, AT;
 (74) Juran Svetozár, JUDr., Bratislava, SK;
(54) Žiaruvzdorný keramický prvok na prechod plynu

- (51) C21D 8/00, C21C 7/00, C22C 38/00**
(11) E 21072
 (96) 10739513.9, 20.7.2010
 (97) 2459756, 11.5.2016
 (31) 09009867, 09014611, 10004418
 (32) 30.7.2009, 24.11.2009, 27.4.2010
 (33) EP, EP, EP
 (73) Tata Steel IJmuiden BV, JZ Velsen-Noord, NL;
 (72) RICHARDS Ben, JZ Velsen-Noord, NL; TIEKINK Wouter Karel, JZ Velsen-Noord, NL; DE HAAS Maarten Arie, JZ Velsen-Noord, NL;
 (74) ŽOVICOVÁ & ŽOVIC IP, s.r.o., Bratislava, SK;
 (86) PCT/EP2010/004429
 (87) WO 2011/012242
(54) Spôsob výroby dosky, pásu alebo plechu z ultra-nízkouhlíkovej ocele

- (51) C23C 22/00, B05D 1/00, B05B 3/00, C25D 11/00, B05D 3/00**
(11) E 21175
 (96) 14161660.7, 26.3.2014
 (97) 2826887, 23.3.2016
 (31) 102013107505
 (32) 16.7.2013
 (33) DE
 (73) ThyssenKrupp Rasselstein GmbH, Andernach, DE;
 (72) Marmann Andrea Dr., Piesport, DE; Wild Michael, Neuwied Irlich, DE; Michels Paul, Arzbach, DE;
 (74) ROTT, RŮŽIČKA & GUTTMANN, Bratislava, SK;
(54) Spôsob nanášania vodného pracovného roztoku na povrch pohybujúceho sa oceľového pásu

- (51) C25D 5/00, C25D 7/00, B32B 15/00**
(11) E 21171
 (96) 14160952.9, 20.3.2014
 (97) 2808426, 16.3.2016
 (31) 102013105392
 (32) 27.5.2013
 (33) DE
 (73) ThyssenKrupp Rasselstein GmbH, Andernach, DE;

- (72) Oberhoffer Helmut, Dr., St. Johann, DE; Liebscher Benjamin, Welschneudorf, DE; Szesni Anika, Kettig, DE; Sauer Reiner, Dr., Heimbach-Weis, DE; Friedrich Karl-Ernst, Moers, DE;
 (74) ROTT, RŮŽIČKA & GUTTMANN, Bratislava, SK;
(54) Spôsob nanášania kovovej vrstvy na oceľový plech

- (51) C25D 11/00, C25D 5/00**
(11) E 21172
 (96) 12813895.5, 31.12.2012
 (97) 2802688, 23.3.2016
 (31) 102012000414
 (32) 12.1.2012
 (33) DE
 (73) ThyssenKrupp Rasselstein GmbH, Andernach, DE;
 (72) SAUER Reiner, Heimbach-Weis, DE; MARMANN Andrea, Piesport, DE; OBERHOFFER Helmut, St. Johann, DE; KASDORF Tatjana, Andernach, DE;
 (74) ROTT, RŮŽIČKA & GUTTMANN, Bratislava, SK;
 (86) PCT/EP2012/077108
 (87) WO 2013/104530
(54) Spôsob pasivácie bieleho plechu

- (51) D21C 1/00, D21C 3/00, D21C 7/00, D21B 1/00**
(11) E 21194
 (96) 12171991.8, 26.2.2009
 (97) 2500466, 4.5.2016
 (31) 32115 P, 389020
 (32) 28.2.2008, 19.2.2009
 (33) US, US
 (73) Andritz, Inc., Glens Falls, NY, US;
 (72) Pschorn Thomas, Sherbrooke, Québec, CA; Shin Namhee, Clifton Park, NY New York, US; Stromberg Bertil, Diamond Point, NY New York, US;
 (74) Hörmannová Zuzana, Ing., Bratislava, SK;
(54) Spôsob predbežnej úpravy lignocelulózovej biomasy

- (51) E01F 9/00**
(11) E 21181
 (96) 09835661.1, 18.12.2009
 (97) 2373847, 13.4.2016
 (31) 341220
 (32) 22.12.2008
 (33) US
 (73) Plastic Safety Systems, Inc., Cleveland, Ohio, US;
 (72) METTLER Charles M., Perry, Ohio, US; BROWN Gregory H., Stow, Ohio, US;
 (74) PATENTSERVIS Bratislava, a. s., Bratislava, SK;
 (86) PCT/US2009/068699
 (87) WO 2010/075206
(54) Prenosné diaľničné varovné zariadenie

- (51) E01H 10/00**
(11) E 21094
 (96) 13177033.1, 6.7.2012
 (97) 2682527, 9.3.2016
 (62) 12734916.5
 (73) Küpper-Weisser GmbH, Bräunlingen, DE;
 (72) Isele Rolf, Engen, DE;

(74) Hörmannová Zuzana, Ing., Bratislava, SK;
(54) Spôsob plnenia a vyprázdňovania cisterny na kvapalinu posypového zariadenia pre vozidlá na zimnú údržbu, ako i posypové zariadenie

(51) E02D 17/00
(11) E 21133
 (96) 09747970.3, 28.10.2009
 (97) 2362925, 23.12.2015
 (31) 268084
 (32) 10.11.2008
 (33) US
 (73) Reynolds Presto Products Inc., Lake Forest IL, US;
 (72) SENF Daniel F., Appleton, WI, US; TIETJEN Kai, Thedinghausen, DE; SCHNEIDER Cory, Green Bay, WI, US; HANDLOS William, Manitowoc, WI, US; BACH Gary M., Appleton, WI, US;
 (74) Bušová Eva, JUDr., Bratislava, SK;
 (86) PCT/US2009/062359
 (87) WO 2010/053783
(54) Spojovacie zariadenie

(51) E03F 1/00
(11) E 21138
 (96) 13701245.6, 23.1.2013
 (97) 2807310, 20.4.2016
 (31) 102012100552
 (32) 24.1.2012
 (33) DE
 (73) ACO Severin Ahlmann GmbH & Co. KG, Büdelsdorf, DE;
 (72) MEINCKE Arne, Osdorf, DE;
 (74) inventa Patentová a známková kancelária s.r.o., Bratislava, SK;
 (86) PCT/EP2013/051198
 (87) WO 2013/110635
(54) Plošná jednotka drenážneho telesa

(51) E04B 1/00, E04F 13/00
(11) E 21116
 (96) 11701935.6, 18.1.2011
 (97) 2526235, 9.3.2016
 (31) 61102010
 (32) 18.1.2010
 (33) CH
 (73) Rockwool International, Hedehusene, DK;
 (72) WINTELER Hans, Mels, CH;
 (74) PATENTSERVIS Bratislava, a. s., Bratislava, SK;
 (86) PCT/CH2011/000004
 (87) WO 2011/085507
(54) Izolácia fasády

(51) E04B 5/00, E04C 5/00
(11) E 21055
 (96) 05775015.0, 12.8.2005
 (97) 1786990, 23.12.2015
 (31) 202004012814 U, 202005004622 U
 (32) 13.8.2004, 19.3.2005
 (33) DE, DE
 (73) BAM AG, St. Gallen, CH;
 (72) HÄUSSLER Wilhelm, Füssen, DE;
 (74) Holoubková Mária, Ing., Bratislava, SK;

(86) PCT/EP2005/008819
 (87) WO 2006/018253
(54) Železobetónová doska alebo strop s dutými telesami

(51) E04C 1/00
(11) E 21149
 (96) 06015271.7, 21.7.2006
 (97) 1752593, 2.3.2016
 (31) 102005034808, 102006002826
 (32) 21.7.2005, 19.1.2006
 (33) DE, DE
 (73) Deutsche Rockwool Mineralwoll GmbH & Co. OHG, Gladbeck, DE; Mein Ziegelhaus GmbH & Co. KG, Alzenau, DE;
 (72) Paulitschke Werner, Kaarst, DE; Sattler Rüdiger, Altenstadt, DE; Maucher Thomas, Mittelbiberach, DE; Schupp Bernd, Neu Ulm, DE; Thater Hubert L., Babenhausen, DE; Pieper Herbert, Dipl.-Ing., Dülmen, DE;
 (74) inventa Patentová a známková kancelária s.r.o., Bratislava, SK;
(54) Spôsob výroby stavebných prvkov na murovanie, ako aj týmto spôsobom vyrobený stavebný prvok na murovanie

(51) E04C 2/00
(11) E 21168
 (96) 05784542.2, 4.8.2005
 (97) 1797253, 18.5.2016
 (31) 202004015471 U
 (32) 4.10.2004
 (33) DE
 (73) M. Kaindl, Wals/Salzburg, AT;
 (72) SCHITTER Leonhard, Hallwang, AT;
 (74) Hörmannová Zuzana, Ing., Bratislava, SK;
 (86) PCT/EP2005/053855
 (87) WO 2006/037679
(54) Ľahká konštrukčná doska a zariadenie a spôsob jej výroby

(51) E04D 13/00
(11) E 21177
 (96) 12772213.0, 4.10.2012
 (97) 2748391, 16.3.2016
 (31) 201170556
 (32) 4.10.2011
 (33) DK
 (73) VKR Holding A/S, Hørsholm, DK;
 (72) KOED Iver, Vejle, DK;
 (74) Šupáková Andrea, JUDr., Bratislava, SK;
 (86) PCT/DK2012/050374
 (87) WO 2013/050042
(54) Rám na okno a spôsob výroby rámu

(51) E04F 11/00, E04F 19/00, E04B 9/00
(11) E 21095
 (96) 12000044.3, 4.1.2012
 (97) 2474683, 30.3.2016
 (31) 39361611
 (32) 11.1.2011
 (33) PL

- (73) FAKRO PP Spolka z o.o., Nowy Sacz, PL;
 (72) Mos Bartłomiej, Nawojowa, PL;
 (74) LITVÁKOVÁ A SPOL., s.r.o., Patentová a znám-
 ková kancelária, Bratislava, SK;

(54) Protipožiarny uzáver

- (51) E04G 3/00**
(11) E 21067
 (96) 13172348.8, 17.6.2013
 (97) 2677094, 6.4.2016
 (31) 102012105420
 (32) 21.6.2012
 (33) DE
 (73) GESTA Gesellschaft für Stahlrohrgerüste mit besch-
 ränkter Haftung, Stadtlohn, DE;
 (74) Hörmannová Zuzana, Ing., Bratislava, SK;

(54) Nadstavbový vozík pojazďového zariadenia

- (51) E04H 17/00, H02G 3/00**
(11) E 21104
 (96) 12198553.5, 20.12.2012
 (97) 2608334, 4.5.2016
 (31) 201100758
 (32) 23.12.2011
 (33) BE
 (73) Niko NV, Sint-Niklaas, BE;
 (72) Cooreman Tom, Meldert, BE;
 (74) ŽOVICOVÁ & ŽOVIC IP, s.r.o., Bratislava, SK;

(54) Upevňovacia zostava, jej použitie a metóda na montáž upevňovacej zostavy

- (51) E05B 19/00, E05B 47/00**
(11) E 21056
 (96) 11450152.1, 13.12.2011
 (97) 2468987, 30.3.2016
 (31) 21212010
 (32) 22.12.2010
 (33) AT
 (73) EVVA Sicherheitstechnologie GmbH, Wien, AT;
 (72) Enne Reinhard J. Ing., Wien, AT;
 (74) Bachratá Magdaléna, Mgr., Bratislava, SK;

(54) Cylindrická vložka zámky

- (51) E05F 1/00, E05F 5/00, E05D 15/00**
(11) E 21197
 (96) 11758228.8, 22.9.2011
 (97) 2619392, 10.2.2016
 (31) 102010037773
 (32) 24.9.2010
 (33) DE
 (73) Hettich-Heinze GmbH & Co. KG, Spenge, DE;
 (72) MONTECCHIO Andreas, Bad Salzflun, DE;
 (74) Hörmann Tomáš, Ing., Bratislava, SK;
 (86) PCT/EP2011/066475
 (87) WO 2012/038494

(54) Vodiace kovanie

- (51) F03D 1/00**
(11) E 21125
 (96) 12766099.1, 28.9.2012
 (97) 2761169, 16.3.2016
 (31) RM20110517, 2011161548078 P
 (32) 30.9.2011, 17.10.2011
 (33) IT, US
 (73) Enel Green Power S.p.A., Roma, IT;
 (72) LA PEGNA Luigi, Roma, IT; PIANO Renzo, Ro-
 ma, IT;
 (74) KOREJZOVÁ & SPOL., v.o.s, Bratislava, SK;
 (86) PCT/EP2012/069200
 (87) WO 2013/045622

(54) List pre veternú turbínu a spôsob montáže listu

- (51) F04B 49/00, F04B 35/00, H02K 23/00, H02P 6/00, H02P 25/00**
(11) E 21079
 (96) 11738584.9, 5.5.2011
 (97) 2568179, 7.10.2015
 (31) PI1001388
 (32) 5.5.2010
 (33) BR
 (73) Whirlpool S.A., São Paulo SP, BR; Fundação Uni-
 versidade Do Estado De Santa Catarina - UDESC,
 Florianópolis - SC, BR;
 (72) DAINÉZ Paulo Sergio, Joinville - SC, BR; OLI-
 VEIRA José de, Joinville - SC, BR; NIED Ade-
 mir, Joinville - SC, BR;
 (74) Holoubková Mária, Ing., Bratislava, SK;
 (86) PCT/BR2011/000131
 (87) WO 2011/137501

**(54) Systém pre ovládanie piestu rezonančného li-
 neárneho kompresora, spôsob ovládania pies-
 tu rezonančného lineárneho kompresora a re-
 zonančný lineárny kompresor**

- (51) F04F 5/00, A61M 1/00, A61L 2/00**
(11) E 21057
 (96) 13186631.1, 30.9.2013
 (97) 2728200, 13.1.2016
 (31) PR20120072
 (32) 31.10.2012
 (33) IT
 (73) CA-MI Societa' a Responsabilita' Limitata, Lang-
 hirano (PR), IT;
 (72) Visotti Andrea, LANGHIRANO (PR), IT;
 (74) PATENTSERVIS Bratislava, a. s., Bratislava, SK;

(54) Zariadenie na obnovu vzduchu z odsávacieho zariadenia a systém obsiahnutý podľa obrázka

- (51) F15B 21/00, B21B 29/00**
(11) E 21174
 (96) 13723223.7, 26.3.2013
 (97) 2831429, 23.3.2016
 (31) MI20120476
 (32) 26.3.2012
 (33) IT
 (73) Danieli & C. Officine Meccaniche, S.p.A., Butt-
 rio, IT;

- (72) DE LUCA Andrea, Remanzacco, IT; VERGANO Carlo, Villa Carcina, IT; DEL TEDESCO Stefano, Fontanafredda, IT; TONOLI Andrea, Torino, IT; PRISTERA' Carmine, Torino, IT; AMATI Nicola, Torino, IT;
- (74) ROTT, RŮŽIČKA & GUTTMANN, Bratislava, SK;
- (86) PCT/IB2013/052386
- (87) WO 2013/144831
- (54) Systém na tmenie vibrácií prostredníctvom hydraulického činného systému**

- (51) F16G 11/00**
(11) E 21136
- (96) 12780161.1, 24.10.2012
(97) 2807400, 23.3.2016
(31) 12152652
(32) 26.1.2012
(33) EP
(73) NV Bekaert SA, Zwevegem, BE;
(72) ONISHCHENKO Sergey, Lipetsk Region, RU; DESPIEGELAERE Roel, Marke, BE;
- (74) inventa Patentová a známková kancelária s.r.o., Bratislava, SK;
- (86) PCT/EP2012/071025
(87) WO 2013/110360
- (54) Čínsky prst s plochými alebo sploštenými vláknami**

- (51) F16L 1/00**
(11) E 21167
- (96) 13723249.2, 9.4.2013
(97) 2836751, 6.4.2016
(31) BO20120192
(32) 12.4.2012
(33) IT
(73) Enereco S.p.A., Fano (Pu), IT;
(72) FRASSINELLI Alfredo, Cartoceto (Pu), IT; SIMONCELLI Aurelio, Cartoceto (Pu), IT; IACUCCI Franco, Fano (Pu), IT;
- (74) Tomeš Pavol, Ing., Bratislava, SK;
- (86) PCT/IB2013/052812
(87) WO 2013/153508
- (54) Spôsob odstraňovania zakopanej rúry z terénu a rezací stroj, použitý na uskutočňovanie spôsobu**

- (51) F16L 15/00**
(11) E 21170
- (96) 10801672.6, 13.12.2010
(97) 2641007, 2.3.2016
(31) 201019413
(32) 17.11.2010
(33) GB
(73) High Sealed and Coupled "HSC" FZCO, Dubai, AE;
- (72) UENO Katsuo, Chiba, JP; HIGNETT Ian Harold, Great Yarmouth, GB;
- (74) Hörmannová Zuzana, Ing., Bratislava, SK;
- (86) PCT/GB2010/002260
(87) WO 2012/066266
- (54) Vylepšené tesnenie medzi rúrkami**

- (51) F16L 37/00**
(11) E 21086
- (96) 14160281.3, 17.3.2014
(97) 2781818, 16.3.2016
(31) 102013004731
(32) 19.3.2013
(33) DE
(73) Messer France S.A.S., Puteaux Cedex, FR;
(72) Frère Émilien, Meaux, FR;
- (74) inventa Patentová a známková kancelária s.r.o., Bratislava, SK;
- (54) Spojovacie zariadenie pre kryogénne skvapalnené média**

- (51) F16L 59/00, F16L 55/00, G01L 5/00**
(11) E 21220
- (96) 12818205.2, 15.6.2012
(97) 2734771, 30.12.2015
(31) 201113188663
(32) 22.7.2011
(33) US
(73) 9380671 CANADA INC., Sainte-Marguerite-Du-Lac-Masson, Québec, CA;
- (72) Montplaisir Christian, Sainte-Adèle, Québec, CA; Boudreau Martin, Sainte-Marguerite-du-Lac-Masson, Québec, CA;
- (74) MAJLINGOVÁ & PARTNERS, s.r.o., Bratislava, SK;
- (86) PCT/CA2012/050402
(87) WO 2013/013315
- (54) Nosník potrubia**

- (51) F21K 99/00, F21Y 111/00**
(11) E 21062
- (96) 11713180.5, 25.3.2011
(97) 2553314, 24.2.2016
(31) 102010013286
(32) 29.3.2010
(33) DE
(73) Heraeus Noblelight GmbH, Hanau, DE;
(72) PEIL Michael, Otzberg, DE; OSWALD Florin, Frankfurt, DE; MAIWEG Harald, Korschenbroich, DE;
- (74) PATENTSERVIS Bratislava, a. s., Bratislava, SK;
- (86) PCT/EP2011/001510
(87) WO 2011/124331
- (54) Led svietidlá na homogénne osvetlenie dutých telies**

- (51) F24D 19/00, F24D 11/00**
(11) E 21203
- (96) 12821257.8, 21.12.2012
(97) 2795199, 3.2.2016
(31) 102011056864
(32) 22.12.2011
(33) DE
(73) AZ - Pokorny Trade s.r.o., Tulesice, CZ;
(72) CHYTIL Lubor, Stramberk, CZ;
- (74) PATENTSERVIS Bratislava, a. s., Bratislava, SK;
- (86) PCT/EP2012/005338
(87) WO 2013/091892
- (54) Spôsob zásobovania teplom a systém zásobovania teplom**

(51) **F24F 13/00, A62C 2/00**
 (11) **E 21161**
 (96) 11171244.4, 23.6.2011
 (97) 2537562, 11.5.2016
 (73) Rf-Technologies nv, Oosterzele, BE;
 (72) Van Leuven Tom, Oosterzele, BE;
 (74) ŽOVICOVÁ & ŽOVIC IP, s.r.o., Bratislava, SK;
 (54) **Klapka na odvádzanie dymu**

(51) **F24J 3/00**
 (11) **E 21189**
 (96) 09845301.2, 7.7.2009
 (97) 2435769, 2.3.2016
 (31) 2009119903
 (32) 27.5.2009
 (33) RU
 (73) Serazitdinov Tagir Mitasimovich, Moscow, RU;
 Balashov Viacheslav Mikhailovich, Moscow, RU;
 (72) ANSHIN Sergey Eradievich, Moscow, RU; GUN-
 DAROV Vladimir Viktorovich, Moscow, RU;
 (74) PATENTSERVIS Bratislava, a. s., Bratislava, SK;
 (86) PCT/RU2009/000342
 (87) WO 2010/138016
 (54) **Kavitačný štruktúrny menič**

(51) **F25B 30/00, F25B 27/00, F24D 11/00,
 F24D 3/00, F25B 25/00**
 (11) **E 21085**
 (96) 10014352.8, 6.11.2010
 (97) 2322880, 9.3.2016
 (31) 18092009
 (32) 16.11.2009
 (33) AT
 (73) Vaillant GmbH, Remscheid, DE;
 (72) Brecker Heinz-Jörg, Remscheid, DE; Lang Rai-
 ner Dr., Odenthal-Eikamp, DE;
 (74) Hörmannová Zuzana, Ing., Bratislava, SK;
 (54) **Systém tepelného čerpadla**

(51) **F28D 7/00**
 (11) **E 21105**
 (96) 13709038.7, 15.2.2013
 (97) 2815196, 6.4.2016
 (31) 102012101276
 (32) 17.2.2012
 (33) DE
 (73) AZ - Pokorny Trade S.r.o., Tulešice, CZ;
 (72) CHYTIL Lubor, Stramberk, CZ;
 (74) PATENTSERVIS Bratislava, a. s., Bratislava, SK;
 (86) PCT/EP2013/000450
 (87) WO 2013/120621
 (54) **Výmenník tepla pre vyhrievacie zariadenie
 alebo systém zásobovania teplom**

(51) **F28D 9/00, F28F 3/00**
 (11) **E 21066**
 (96) 09744215.6, 22.10.2009
 (97) 2344826, 23.3.2016
 (31) 0802382
 (32) 12.11.2008
 (33) SE
 (73) Alfa Laval Corporate AB, Lund, SE;

(72) HOLM Martin, Lund, SE; EKELUND Rolf, Klip-
 pan, SE; RASMUSSEN Jenny, MALMÖ, SE;
 BLOMGREN Fredrik, Malmö, SE;
 (74) PATENTSERVIS Bratislava, a. s., Bratislava, SK;
 (86) PCT/SE2009/051205
 (87) WO 2010/056183
 (54) **Doska výmenníka tepla a výmenník tepla**

(51) **G01N 33/00, A61K 39/00**
 (11) **E 21214**
 (96) 11805020.2, 21.12.2011
 (97) 2656070, 9.3.2016
 (31) 201061425442 P
 (32) 21.12.2010
 (33) US
 (73) Max-Planck-Gesellschaft zur Förderung der Wis-
 senschaften e.V., München, DE; Vakzine Projekt
 Management GmbH, Hannover, DE;
 (72) DESEL Christiane, Nürnberg, DE; KAUFMANN
 Stefan H.E., Berlin, DE; BANDERMANN Silke,
 Berlin, DE; GRODE Leander, Braunschweig, DE;
 (74) KOREJZOVÁ & SPOL., v. o. s., Bratislava, SK;
 (86) PCT/EP2011/073609
 (87) WO 2012/085099
 (54) **Stanovenie účinnosti rekombinantnej antimy-
 kobakteriálnej živej vakcíny**

(51) **G01N 33/00, A61K 31/00**
 (11) **E 21223**
 (96) 14168748.3, 16.5.2007
 (97) 2787345, 24.2.2016
 (31) 801089 P, 853631 P
 (32) 16.5.2006, 23.10.2006
 (33) US, US
 (62) 07797506.8
 (73) Amicus Therapeutics, Inc., Cranbury, NJ, US;
 (72) Lockhart David, Cranbury, NJ, US; Castelli Jeff,
 Cranbury, NJ, US;
 (74) inventa Patentová a známková kancelária s.r.o.,
 Bratislava, SK;
 (54) **Možnosti liečenia Fabryho choroby**

(51) **G01N 33/00**
 (11) **E 21126**
 (96) 13707408.4, 6.3.2013
 (97) 2823309, 2.3.2016
 (31) 12158247
 (32) 6.3.2012
 (33) EP
 (73) Securetec Detektions-Systeme AG, Neubiberg, DE;
 (72) STADTHAGEN Torsten, München, DE; SCHWIE-
 GER Frank, Braunschweig, DE; KLAUS Seba-
 stian, Neuried, DE;
 (74) MAJLINGOVÁ & PARTNERS, s.r.o., Bratisla-
 va, SK;
 (86) PCT/EP2013/054499
 (87) WO 2013/131955
 (54) **Spôsob a zariadenie na stanovenie analytov**

(51) **G01N 33/00, C12Q 1/00**
 (11) **E 21160**
 (96) 11744051.1, 28.7.2011
 (97) 2598888, 16.3.2016
 (31) 201012784
 (32) 29.7.2010
 (33) GB
 (73) UCB Biopharma SPRL, Brussels, BE;
 (72) SMITH Bryan John, Slough, Berkshire, GB; KIR-
 KE Helen Marie, Slough, Berkshire, GB;
 (74) ŽOVICOVÁ & ŽOVIC IP, s.r.o., Bratislava, SK;
 (86) PCT/GB2011/001135
 (87) WO 2012/013933

(54) **Analytická metóda na molekuly Fab a Fab'**

(51) **G05B 19/00, B26F 3/00, B26F 1/00, B26D 5/00**
 (11) **E 21158**
 (96) 14475501.4, 4.6.2014
 (97) 2821869, 1.6.2016
 (31) 500252013
 (32) 4.7.2013
 (33) SK
 (73) MicroStep spol. s r.o., Bratislava, SK;
 (72) Stejskalová Eva, Bratislava, SK; Busa Juraj, Bra-
 tislava, SK; Varga Alexander, Bratislava, SK; Flasi-
 sik Marian, Bratislava, SK; Ravas Miroslav, Bra-
 tislava, SK;
 (74) FAJNOR IP s.r.o., Bratislava, SK;
 (54) **CNC stroj na rezanie plazmou, kyslíkom a vod-
 ným lúčom, s možnosťou priameho rezania
 s úkosmi alebo dodatočného úkosovania so sa-
 monastavovaním autokalibráciou a spôsob je-
 ho nastavovania autokalibráciou**

(51) **H01F 27/00**
 (11) **E 21169**
 (96) 12812867.5, 21.12.2012
 (97) 2795638, 23.3.2016
 (31) 102011122317
 (32) 23.12.2011
 (33) DE
 (73) Schmeumann Rohrverformungstechnik GmbH,
 Bad Marienberg, DE;
 (72) GROSS Otto Karl, Bad Marienber, DE;
 (74) Hörmannová Zuzana, Ing., Bratislava, SK;
 (86) PCT/EP2012/005336
 (87) WO 2013/091890
 (54) **Chladiaci radiátor s kvapalinovým chladením**

(51) **H01F 27/00, H01B 7/00, H02K 3/00**
 (11) **E 21225**
 (96) 12705669.5, 23.2.2012
 (97) 2678873, 17.2.2016
 (31) 2522011
 (32) 24.2.2011
 (33) AT
 (73) Asta Elektrodraht GmbH, Oed/Wiener Neustadt,
 AT;
 (72) TRIMMEL Thomas, Seebenstein, AT; TRIMMEL
 Martin, Seebenstein, AT;
 (74) Guniš Jaroslav, Mgr., Bratislava, SK;
 (86) PCT/EP2012/053048
 (87) WO 2012/113851
 (54) **Kontinuálne navinutý prekladaný vodič**

(51) **H01L 31/00**
 (11) **E 21186**
 (96) 05741062.3, 18.5.2005
 (97) 1758175, 4.5.2016
 (31) 2004152538
 (32) 21.5.2004
 (33) JP
 (73) Hitachi Metals, Ltd., Tokyo, JP;
 (72) SHIOMI Kazuhiro, Suita-shi, Osaka, JP; ISHIO
 Masaaki, Suita-shi, Osaka, JP; FUJITA Toshiaki,
 Suita-shi, Osaka, JP;
 (74) Hörmannová Zuzana, Ing., Bratislava, SK;
 (86) PCT/JP2005/009027
 (87) WO 2005/114751
 (54) **Elektródový drôt pre solárny článok**

(51) **H02G 3/00, F16B 5/00, F16L 3/00, F16B 7/00**
 (11) **E 21059**
 (96) 12811619.1, 11.7.2012
 (97) 2733803, 9.3.2016
 (31) 201100806 P
 (32) 14.7.2011
 (33) ES
 (73) Valdinox, S.L., Meruelo, ES;
 (72) VALDÉS COLINA Justo Manuel, Meruelo, ES;
 (74) Záhurecká Romana, JUDr., Banská Bystrica, SK;
 (86) PCT/ES2012/070517
 (87) WO 2013/007855
 (54) **Časť káblového žľabu**

(51) **H02J 3/00, F03D 9/00, F03D 7/00**
 (11) **E 21117**
 (96) 09165852.6, 21.9.2002
 (97) 2113980, 24.2.2016
 (31) 10148225
 (32) 28.9.2001
 (33) DE
 (62) 02774638.7
 (73) Wobben Properties GmbH, Aurich, DE;
 (72) Wobben Aloys, Aurich, DE;
 (74) ROTT, RŮŽIČKA & GUTTMANN, Bratislava,
 SK;
 (54) **Spôsob prevádzky veternej elektrárne**

(51) **H04B 3/00**
 (11) **E 21202**
 (96) 12758573.5, 21.8.2012
 (97) 2748936, 24.2.2016
 (31) 1157470
 (32) 23.8.2011
 (33) FR
 (73) Senstronic (Société Par Actions Simplifiée), Sa-
 verne, FR;
 (72) FRANC Joël, Eckbolsheim, FR; KIRCHDOER-
 FFER Rémy, Grancy, CH;
 (74) Hörmannová Zuzana, Ing., Bratislava, SK;
 (86) PCT/FR2012/051914
 (87) WO 2013/026986
 (54) **Spôsob komunikácie pre účely konfigurácie
 a/alebo dopytovanie a systém využívajúci ten-
 to spôsob**

(51) **H04B 7/00, H04W 80/00, H04W 4/00**
 (11) **E 21152**
 (96) 11870588.8, 16.12.2011
 (97) 2742614, 23.3.2016
 (31) 201161522623 P
 (32) 11.8.2011
 (33) US
 (73) Intel Corporation, Santa Clara, CA, US;
 (72) OYMAN Ozgur, San Jose, CA, US;
 (74) inventa Patentová a známková kancelária s.r.o., Bratislava, SK;
 (86) PCT/US2011/065586
 (87) WO 2013/022470
 (54) **Metódy na prepínanie medzi MBMS downloadom a na HTTP založenom doručovaní DASH formátovaného obsahu cez IMS sieť**

(51) **H04L 5/00**
 (11) **E 21083**
 (96) 12171175.8, 7.6.2012
 (97) 2538604, 10.2.2016
 (31) 201161493982 P, 201161501737 P, 201161502848 P, 201261649939 P
 (32) 7.6.2011, 27.6.2011, 29.6.2011, 22.5.2012
 (33) US, US, US, US
 (73) LG Electronics Inc., Yeongdeungpo-gu, Seoul, KR;
 (72) Moon Sangchul, Seoul, KR; Ko Woosuk, Seoul, KR;
 (74) KOREJZOVÁ & SPOL., v. o. s., Bratislava 5, SK;
 (54) **Spôsob a prístroj na vysielanie a prijímanie vysielacích signálov**

(51) **H04N 5/00**
 (11) **E 21178**
 (96) 03734784.6, 17.1.2003
 (97) 1474920, 30.3.2016
 (31) 02075462
 (32) 1.2.2002
 (33) EP
 (73) Koninklijke Philips N.V., Eindhoven, NL;
 (72) KELLY Declan P., Eindhoven, NL; VAN GESTEL Wilhelmus J., Eindhoven, NL;
 (74) PATENTSERVIS Bratislava, a. s., Bratislava, SK;
 (86) PCT/IB2003/000126
 (87) WO 2003/065717
 (54) **Zariadenie a nosič záznamu a postup zaznamenávania sekvencie signálov s videodátami**

(51) **H04S 7/00**
 (11) **E 21058**
 (96) 10197378.2, 30.12.2010
 (97) 2357854, 9.3.2016
 (31) 102010004171
 (32) 7.1.2010
 (33) DE
 (73) Deutsche Telekom AG, Bonn, DE;
 (72) Lindau Alexander, Berlin, DE; Estrella Cazuriaga Rolando Jorgos, Berlin, DE;
 (74) Hörmannová Zuzana, Ing., Bratislava, SK;
 (54) **Spôsob a zariadenie na generovanie individuálne prispôsobiteľných binaurálnych zvukových signálov**

(51) **H04W 4/00, G06Q 30/00, H04L 12/00**
 (11) **E 21206**
 (96) 14192352.4, 7.11.2014
 (97) 2871869, 30.3.2016
 (31) 22939313
 (32) 11.11.2013
 (33) IL
 (73) Deutsche Telekom AG, Bonn, DE;
 (72) CHIZI Barak, Ashkelon, IL; ELOVICI Yuval, Ashkelon, IL; MIMRAN David, Tel Aviv, IL; RO-KACH Lior, Omer, IL;
 (74) KOREJZOVÁ & SPOL., v. o. s., Bratislava, SK;
 (54) **Presný mechanizmus na odhadovanie trhového podielu poskytovateľa mobilných komunikačných služieb**

(51) **H04W 88/00, H04L 12/00, H04W 12/00, H04L 5/00, H04B 7/00, H04W 56/00, H04J 11/00, H04W 76/00, H04W 28/00, H04W 72/00**
 (11) **E 21134**
 (96) 11823961.5, 29.8.2011
 (97) 2614600, 30.3.2016
 (31) 976287, 381005 P
 (32) 22.12.2010, 8.9.2010
 (33) US, US
 (73) Intel Corporation, Santa Clara, CA, US;
 (72) AHMADI Sassan, Portland, Oregon, US;
 (74) inventa Patentová a známková kancelária s.r.o., Bratislava, SK;
 (86) PCT/US2011/049496
 (87) WO 2012/033659
 (54) **Zlepšená základňová stanica a spôsob komunikácie prostredníctvom vylepšeného distribuovaného anténneho systému**

(51)	(11)	(51)	(11)	(51)	(11)	(51)	(11)
A01B 35/00	E 21142	A61K 47/00	E 21199	C04B 111/00	E 21119	E04B 5/00	E 21055
A01C 21/00	E 21207	A61K 47/00	E 21107	C07C 43/00	E 21151	E04C 1/00	E 21149
A01N 25/00	E 21088	A61M 3/00	E 21123	C07C 233/00	E 21071	E04C 2/00	E 21168
A01P 3/00	E 21065	A61M 15/00	E 21183	C07D 213/00	E 21180	E04D 13/00	E 21177
A21D 13/00	E 21204	A61M 39/00	E 21092	C07D 217/00	E 21196	E04F 11/00	E 21095
A23K 10/00	E 21219	A61N 5/00	E 21127	C07D 223/00	E 21101	E04G 3/00	E 21067
A23L 29/00	E 21081	A61P 3/00	E 21198	C07D 271/00	E 21063	E04H 17/00	E 21104
A23L 29/00	E 21089	B01D 11/00	E 21097	C07D 307/00	E 21184	E05B 19/00	E 21056
A24D 1/00	E 21141	B01D 29/00	E 21146	C07D 403/00	E 21064	E05F 1/00	E 21197
A24F 47/00	E 21156	B01D 53/00	E 21163	C07D 405/00	E 21128	F03D 1/00	E 21125
A24F 47/00	E 21140	B01D 53/00	E 21213	C07D 451/00	E 21215	F04B 49/00	E 21079
A24F 47/00	E 21114	B05B 15/00	E 21188	C07D 471/00	E 21193	F04F 5/00	E 21057
A44B 11/00	E 21217	B05C 5/00	E 21109	C07D 471/00	E 21075	F15B 21/00	E 21174
A44B 18/00	E 21179	B07C 5/00	E 21154	C07D 487/00	E 21078	F16G 11/00	E 21136
A45C 5/00	E 21216	B21C 47/00	E 21130	C07D 487/00	E 21122	F16L 1/00	E 21167
A47B 47/00	E 21093	B21D 5/00	E 21147	C07D 487/00	E 21222	F16L 15/00	E 21170
A47B 47/00	E 21069	B23K 11/00	E 21106	C07D 513/00	E 21077	F16L 37/00	E 21086
A47K 17/00	E 21159	B23K 26/00	E 21112	C07K 16/00	E 21076	F16L 59/00	E 21220
A61C 17/00	E 21120	B23K 26/00	E 21200	C07K 16/00	E 21143	F21K 99/00	E 21062
A61F 2/00	E 21191	B24B 11/00	E 21096	C08F 220/00	E 21224	F24D 19/00	E 21203
A61H 19/00	E 21132	B24C 1/00	E 21110	C08G 18/00	E 21103	F24F 13/00	E 21161
A61J 1/00	E 21201	B29C 57/00	E 21099	C08G 63/00	E 21135	F24J 3/00	E 21189
A61K 8/00	E 21102	B30B 9/00	E 21157	C08J 3/00	E 21208	F25B 30/00	E 21085
A61K 9/00	E 21209	B31B 1/00	E 21121	C08J 9/00	E 21205	F28D 7/00	E 21105
A61K 9/00	E 21145	B32B 5/00	E 21173	C09C 1/00	E 21221	F28D 9/00	E 21066
A61K 31/00	E 21080	B32B 27/00	E 21082	C10B 47/00	E 21068	G01N 33/00	E 21214
A61K 31/00	E 21150	B41M 5/00	E 21210	C12N 9/00	E 21155	G01N 33/00	E 21223
A61K 31/00	E 21218	B42C 15/00	E 21090	C12N 9/00	E 21100	G01N 33/00	E 21126
A61K 31/00	E 21073	B60G 3/00	E 21153	C12N 15/00	E 21192	G01N 33/00	E 21160
A61K 31/00	E 21091	B60L 11/00	E 21190	C12N 15/00	E 21211	G05B 19/00	E 21158
A61K 31/00	E 21124	B60R 9/00	E 21166	C12P 19/00	E 21148	H01F 27/00	E 21169
A61K 31/00	E 21131	B60R 22/00	E 21137	C12P 21/00	E 21070	H01F 27/00	E 21225
A61K 31/00	E 21115	B60T 3/00	E 21162	C21C 5/00	E 21182	H01L 31/00	E 21186
A61K 35/00	E 21098	B65B 3/00	E 21108	C21D 8/00	E 21072	H02G 3/00	E 21059
A61K 36/00	E 21111	B65B 5/00	E 21139	C23C 22/00	E 21175	H02J 3/00	E 21117
A61K 36/00	E 21144	B65B 13/00	E 21060	C25D 5/00	E 21171	H04B 3/00	E 21202
A61K 38/00	E 21212	B65C 9/00	E 21084	C25D 11/00	E 21172	H04B 7/00	E 21152
A61K 39/00	E 21129	B65D 77/00	E 21087	D21C 1/00	E 21194	H04L 5/00	E 21083
A61K 39/00	E 21074	B65H 69/00	E 21164	E01F 9/00	E 21181	H04N 5/00	E 21178
A61K 39/00	E 21185	B66C 1/00	E 21187	E01H 10/00	E 21094	H04S 7/00	E 21058
A61K 45/00	E 21118	C03B 5/00	E 21113	E02D 17/00	E 21133	H04W 4/00	E 21206
A61K 47/00	E 21061	C03B 23/00	E 21195	E03F 1/00	E 21138	H04W 88/00	E 21134
A61K 47/00	E 21176	C04B 28/00	E 21165	E04B 1/00	E 21116		

SC4A Sprístupnené preklady zmenených európskych patentových spisov

(11) E 13749

(97) 1725234, 24.2.2016

(45) 3.6.2013

(54) Spôsob liečby porúch a ochorení spojených s hyperlipidémiou a hypercholesterolémiou pri minimalizácii vedľajších účinkov

(11) E 14088

(97) 2475057, 1.6.2016

(45) 2.8.2013

(54) Káblové nosné zariadenie

MC4A Zrušené európske patenty po námietkovom konaní pred EPÚ**(11) E 8745**

(97) 2120884

Dátum účinnosti rozhodnutia o zrušení:
12.4.2016**(11) E 13826**

(97) 2355952

Dátum účinnosti rozhodnutia o zrušení:
14.1.2016**(11) E 9604**

(97) 2029305

Dátum účinnosti rozhodnutia o zrušení:
25.9.2015**(11) E 18124**

(97) 2283819

Dátum účinnosti rozhodnutia o zrušení: 9.4.2016

MM4A Zaniknuté európske patenty pre nezaplatenie udržiavacích poplatkov

Oznámenie o zániku európskeho patentu s účinkami pre SR č. E 6262 (EP 1 629 007) pre nezaplatenie udržiavacích poplatkov zverejnené vo Vestníku ÚPV SR č. 2/2016 pod kódom záhlavia MM4A (str. 42) je neplatné. **Európsky patent s účinkami pre SR č. E 6262 je platný.**

Oznámenie o zániku európskeho patentu s účinkami pre SR č. E 16305 (EP 1 879 609) pre nezaplatenie udržiavacích poplatkov zverejnené vo Vestníku ÚPV SR č. 2/2016 pod kódom záhlavia MM4A (str. 45) je neplatné. **Európsky patent s účinkami pre SR č. E 16305 je platný.**

(11) E 190

(97) 1472251

Dátum zániku: 21.1.2016

(11) E 2485

(97) 1688471

Dátum zániku: 9.1.2016

(11) E 708

(97) 1445310

Dátum zániku: 29.1.2016

(11) E 2743

(97) 1679319

Dátum zániku: 13.1.2016

(11) E 1084

(97) 1470178

Dátum zániku: 28.1.2016

(11) E 5004

(97) 1808241

Dátum zániku: 12.1.2016

(11) E 1424

(97) 1588019

Dátum zániku: 26.1.2016

(11) E 5316

(97) 1811182

Dátum zániku: 9.1.2016

(11) E 2025

(97) 1461359

Dátum zániku: 20.1.2016

(11) E 5525

(97) 1708705

Dátum zániku: 26.1.2016

(11) E 2067

(97) 1561754

Dátum zániku: 15.1.2016

(11) E 5996

(97) 1810755

Dátum zániku: 21.1.2016

(11) E 6122
 (97) 1471054
 Dátum zániku: 9.1.2016

(11) E 8715
 (97) 1619961
 Dátum zániku: 15.1.2016

(11) E 6596
 (97) 1838396
 Dátum zániku: 13.1.2016

(11) E 9533
 (97) 1838990
 Dátum zániku: 10.1.2016

(11) E 6630
 (97) 1848446
 Dátum zániku: 18.1.2016

(11) E 9654
 (97) 1389450
 Dátum zániku: 24.1.2016

(11) E 7154
 (97) 1583774
 Dátum zániku: 13.1.2016

(11) E 10088
 (97) 1581248
 Dátum zániku: 12.1.2016

(11) E 7752
 (97) 1338859
 Dátum zániku: 22.1.2016

(11) E 10229
 (97) 1953130
 Dátum zániku: 30.1.2016

(11) E 7754
 (97) 2049598
 Dátum zániku: 12.1.2016

(11) E 10252
 (97) 2115271
 Dátum zániku: 16.1.2016

(11) E 7894
 (97) 1959554
 Dátum zániku: 19.1.2016

(11) E 10319
 (97) 1679269
 Dátum zániku: 6.1.2016

(11) E 7916
 (97) 1327623
 Dátum zániku: 3.1.2016

(11) E 10449
 (97) 2114970
 Dátum zániku: 25.1.2016

(11) E 8146
 (97) 1470106
 Dátum zániku: 30.1.2016

(11) E 10461
 (97) 2077731
 Dátum zániku: 17.1.2016

(11) E 8279
 (97) 2080820
 Dátum zániku: 21.1.2016

(11) E 10530
 (97) 2244584
 Dátum zániku: 23.1.2016

(11) E 8473
 (97) 2076506
 Dátum zániku: 15.1.2016

(11) E 10578
 (97) 1465644
 Dátum zániku: 15.1.2016

(11) E 8561
 (97) 2085610
 Dátum zániku: 29.1.2016

(11) E 10708
 (97) 2231380
 Dátum zániku: 15.1.2016

(11) E 8630
 (97) 2114888
 Dátum zániku: 28.1.2016

(11) E 11069
 (97) 2235395
 Dátum zániku: 23.1.2016

(11) E 11079
(97) 1569312
Dátum zániku: 27.1.2016

(11) E 11103
(97) 1845990
Dátum zániku: 27.1.2016

(11) E 11148
(97) 1979375
Dátum zániku: 17.1.2016

(11) E 11394
(97) 1920075
Dátum zániku: 4.1.2016

(11) E 11520
(97) 2109361
Dátum zániku: 23.1.2016

(11) E 11813
(97) 2272367
Dátum zániku: 20.1.2016

(11) E 11913
(97) 2104477
Dátum zániku: 2.1.2016

(11) E 12247
(97) 2341273
Dátum zániku: 5.1.2016

(11) E 12409
(97) 1711064
Dátum zániku: 26.1.2016

(11) E 12707
(97) 2345354
Dátum zániku: 19.1.2016

(11) E 12730
(97) 2387547
Dátum zániku: 14.1.2016

(11) E 12855
(97) 2114993
Dátum zániku: 11.1.2016

(11) E 13203
(97) 2207363
Dátum zániku: 13.1.2016

(11) E 13314
(97) 2124933
Dátum zániku: 10.1.2016

(11) E 13715
(97) 1953290
Dátum zániku: 25.1.2016

(11) E 14190
(97) 2101756
Dátum zániku: 2.1.2016

(11) E 14212
(97) 2354370
Dátum zániku: 25.1.2016

(11) E 14299
(97) 1979486
Dátum zániku: 30.1.2016

(11) E 14334
(97) 1473532
Dátum zániku: 12.1.2016

(11) E 14696
(97) 2393656
Dátum zániku: 23.1.2016

(11) E 15477
(97) 2118055
Dátum zániku: 29.1.2016

(11) E 15491
(97) 2232089
Dátum zániku: 20.1.2016

(11) E 15559
(97) 2238035
Dátum zániku: 8.1.2016

(11) E 15714
(97) 1806845
Dátum zániku: 8.1.2016

(11) E 15764
(97) 2384327
Dátum zániku: 29.1.2016

(11) E 16581
(97) 2380892
Dátum zániku: 15.1.2016

(11) **E 16582**
 (97) 1583912
 Dátum zániku: 15.1.2016

(11) **E 17555**
 (97) 2534426
 Dátum zániku: 13.1.2016

(11) **E 16759**
 (97) 2258944
 Dátum zániku: 29.1.2016

(11) **E 17626**
 (97) 2663484
 Dátum zániku: 10.1.2016

(11) **E 16895**
 (97) 2276429
 Dátum zániku: 19.1.2016

(11) **E 17679**
 (97) 1850834
 Dátum zániku: 26.1.2016

(11) **E 16955**
 (97) 2389378
 Dátum zániku: 25.1.2016

(11) **E 18283**
 (97) 2353904
 Dátum zániku: 17.1.2016

(11) **E 16965**
 (97) 2121447
 Dátum zániku: 24.1.2016

(11) **E 18314**
 (97) 2111303
 Dátum zániku: 22.1.2016

(11) **E 16979**
 (97) 2389522
 Dátum zániku: 5.1.2016

(11) **E 18380**
 (97) 2122075
 Dátum zániku: 25.1.2016

(11) **E 17181**
 (97) 2528896
 Dátum zániku: 28.1.2016

(11) **E 18537**
 (97) 2528450
 Dátum zániku: 31.1.2016

(11) **E 17547**
 (97) 1993771
 Dátum zániku: 9.1.2016

PC4A

Prevody a prechody práv na európske patenty

(11) **E 6127**
 (97) 1753431, 19.8.2009
 (73) Genzyme Corporation, Cambridge, MA, US;
 Predchádzajúci majiteľ:
 AstraZeneca AB, Södertälje, SE;
 Dátum zápisu do registra: 20.9.2016

(11) **E 8198**
 (97) 2053048, 15.9.2010
 (73) Genzyme Corporation, Cambridge, MA, US;
 Predchádzajúci majiteľ:
 AstraZeneca AB, Södertälje, SE;
 Dátum zápisu do registra: 20.9.2016

(11) **E 6749**
 (97) 1943240, 11.11.2009
 (73) Genzyme Corporation, Cambridge, MA, US;
 Predchádzajúci majiteľ:
 AstraZeneca AB, Södertälje, SE;
 Dátum zápisu do registra: 20.9.2016

ČASŤ

DODATKOVÉ OCHRANNÉ OSVEDČENIA

Číselné kódy na označovanie bibliografických údajov (Štandard WIPO ST. 9)

- | | |
|--|---|
| <p>(11) Číslo dokumentu</p> <p>(21) Číslo žiadosti</p> <p>(22) Dátum podania žiadosti</p> <p>(23) Dátum podania žiadosti o predĺženie doby platnosti</p> <p>(54) Názov vynálezu základného patentu</p> <p>(68) Číslo základného patentu</p> <p>(71) Meno (názov) žiadateľa (-ov)</p> <p>(73) Meno (názov) majiteľa (-ov)</p> <p>(74) Meno (názov) zástupcu (-ov)</p> | <p>(92) Číslo a dátum prvého povolenia uviesť liečivo alebo výrobok na ochranu rastlín na trh v Slovenskej republike</p> <p>(93) Číslo, dátum a štát prvého povolenia uviesť liečivo alebo výrobok na ochranu rastlín na trh v Spoločenstve</p> <p>(94) Predpokladaný dátum uplynutia platnosti osvedčenia/Predpokladaný dátum uplynutia predĺženej doby platnosti osvedčenia/Opravený predpokladaný dátum uplynutia doby platnosti osvedčenia/Opravený predpokladaný dátum uplynutia predĺženej doby platnosti osvedčenia</p> <p>(95) Liečivo, tak ako je uvedené v povolení/Výrobok na ochranu rastlín, tak ako je uvedený v povolení
Typ: (liečivo/výrobok na ochranu rastlín)</p> |
|--|---|

Zverejnené žiadosti o udelenie dodatkového ochranného osvedčenia

- (21) **5014-2016**
 - (22) 6.6.2016
 - (68) EP 2 295 126
 - (54) Kompozícia alfa-1-antitrypsínu
 - (71) CSL Behring LLC, King of Prussia, US;
 - (74) Bušová Eva, JUDr., Bratislava, SK;
 - (92) EU/1/15/1006/001, 25.8.2015
 - (93) EU/1/15/1006/001, 25.8.2015, EU
 - (95) **Ľudský alfa-1-proteázový inhibítor**
Typ: liečivo
-

Udelené dodatkové ochranné osvedčenia

(11) 229

- (21) 5024-2013
 (22) 17.12.2013
 (68) EP 1 940 465
 (54) Nové použitie protilátok proti IL-1 beta
 (73) Novartis AG, Basel, CH;
 (74) inventa Patentová a známková kancelária s.r.o., Bratislava, SK;
 (92) EU/1/09/564/001, EU/1/09/564/002, EU/1/09/564/003, 28.8.2013
 (93) EU/1/09/564/001, EU/1/09/564/002, EU/1/09/564/003, 28.8.2013, EU
(95) Kanakinumab
 Typ: liečivo
 (94) 28.8.2028

(11) 230

- (21) 5028-2015
 (22) 17.12.2015
 (68) 287609
 (54) N-Hydroxylované deriváty amidov a farmaceutické prostriedky, ktoré ich obsahujú
 (73) NOVARTIS AG, Basel, CH;
 (74) inventa Patentová a známková kancelária s.r.o., Bratislava, SK;
 (92) EU/1/15/1023, 1.9.2015
 (93) EU/1/15/1023, 1.9.2015, EU
(95) Bezvodý laktát panobinostatu
 Typ: liečivo
 (94) 31.8.2026

(11) 231

- (21) 50026-2015
 (22) 8.12.2015
 (68) EP 1 758 609
 (54) Vakcína proti HPV16 a HPV18 a najmenej ešte jednému HPV typu vybranému z HPV 31, 45 alebo 52
 (73) GlaxoSmithKline Biologicals SA, Rixensart, BE;
 (74) MAJLINGOVÁ & PARTNERS, s. r. o., Bratislava, SK;
 (92) EU/1/15/1007/001; EU/1/15/1007/002; EU/1/15/1007/003, 12.6.2015
 (93) EU/1/15/1007/001; EU/1/15/1007/002; EU/1/15/1007/003, 12.6.2015, EU
(95) L1 proteín ľudského papilomavírusu typ 16/L1 proteín ľudského papilomavírusu typ 18/L1 proteín ľudského papilomavírusu typ 45
 Typ: liečivo
 (94) 12.6.2030

(11) 232

- (21) 5001-2016
 (22) 5.2.2016
 (68) EP 2 430 014
 (54) Antivírusové kompozície
 (73) Gilead Pharmasset LLC, Foster City, CA, US;
 (74) Bušová Eva, JUDr., Bratislava, SK;
 (92) EU/1/14/958, 18.11.2014
 (93) EU/1/14/958, 18.11.2014, EU
(95) Ledipasvir
 Typ: liečivo
 (94) 18.11.2029

(11) 233

- (21) 5006-2015
 (22) 10.4.2015
 (68) EP 2 201 840
 (54) Inhibitory Brutonovej tyrozin kinázy
 (73) Pharmacyclics LLC, Sunnyvale, CA, US;
 (74) Bušová Eva, JUDr., Bratislava, SK;
 (92) EU/1/14/945, 23.10.2014
 (93) EU/1/14/945, 23.10.2014, EU
(95) Ibrutinib
 Typ: liečivo
 (94) 23.10.2029

(11) 234

- (21) 5008-2015
 (22) 29.5.2015
 (68) EP 1 694 363
 (54) Monodisperzné PEGylované naloxolové kompozície
 (73) Nektar Therapeutics, San Francisco CA, US;
 (74) inventa Patentová a známková kancelária s.r.o., Bratislava, SK;
 (92) EU/1/14/962, 10.12.2014
 (93) EU/1/14/962, 10.12.2014, EU
(95) Oxalát naloxegolu
 Typ: liečivo
 (94) 10.12.2029

(11) 235

- (21) 5025-2015
 (22) 30.11.2015
 (68) EP 1 781 298
 (54) Farmaceutické kombinácie obsahujúce benzoxazíny na liečenie respiračných ochorení
 (73) Boehringer Ingelheim International GmbH, Ingelheim am Rhein, DE;
 (74) inventa Patentová a známková kancelária s.r.o., Bratislava, SK;
 (92) 14/0203/15-S, 14/0204/15-S, 16.6.2015
 (93) NL/H/3157/01/DC, NL/H/3158/01/DC, 9.6.2015, PT
(95) Tiotropium (ako monohydrát bromidu)/olodaterol (ako hydrochlorid)
 Typ: liečivo
 (94) 19.4.2030

-
- | | |
|---|---|
| (11) 236 | (11) 237 |
| (21) 50004-2016 | (21) 5014-2015 |
| (22) 12.4.2016 | (22) 3.7.2015 |
| (68) 283864 | (68) EP 1 773 816 |
| (54) Herbicídny prostriedok s esterami kyseliny 4-jódo-2-[3-metoxy-6-metyl-1,3,5-triazín-2-yl)-ureidosulfónyl]-benzoovej a spôsob jeho výroby | (54) Modulátory transportérov ATP-väzbovej kazety |
| (73) Bayer Intellectual Property GmbH, Monheim am Rhein, DE; | (73) Vertex Pharmaceuticals Incorporated, Boston, MA, US; |
| (74) MAJLINGOVA & PARTNERS, s.r.o., Bratislava, SK; | (74) Bušová Eva, JUDr., Bratislava, SK; |
| (92) 16-11-1768, 8.3.2016 | (92) EU/1/12/782/001, EU/1/12/782/002, 25.7.2012 |
| (93) R-14/2005, 6.4.2005, PL | (93) EU/1/12/782/001, EU/1/12/782/002, 25.7.2012, EU |
| (95) Iodosulfuron-methyl-sodium/diflufenican | (95) N-(5-hydroxy-2,4-diterc-butyl-fenyl)-4-oxo-1H-chinolín-3-karboxamid (lvacaftor) |
| Typ: výrobok na ochranu rastlín | Typ: liečivo |
| (94) 6.4.2020 | (94) 25.7.2027 |
-

Zaniknuté dodatkové ochranné osvedčenia uplynutím doby platnosti

(11) Dátum zániku

1 02.08.2016

Prevody a prechody práv na dodatkové ochranné osvedčenia

(11) 127

(21) 5018-2012

(73) Genzyme Corporation, Cambridge, MA, US;

Predchádzajúci majiteľ:

AstraZeneca AB, Södertälje, SE;

Dátum zápisu do registra: 20.9.2016

Zmena doby platnosti dodatkového ochranného osvedčenia v zmysle čl. 17 ods. 2 nariadenia Európskeho parlamentu a Rady (ES) č. 1610/96 a čl. 18 nariadenia Európskeho parlamentu a Rady (ES) č. 469/2009

(11) 19

(21) 1-2005

(22) 8.2.2005

(54) (Metylsulfonyl)fenyl-2-(5H)-furanónové deriváty, farmaceutický prostriedok s ich obsahom a ich použitie

(93) EU/2/04/045/001, EU/2/04/045/002, EU/2/04/045/003, EU/2/04/045/004, 13.9.2004, EU

(94) 15.9.2019

(11) 74

(21) 5007-2008

(22) 16.12.2008

(54) Deriváty 6-merkaptocyklodextrínu, farmaceutický prostriedok s ich obsahom, súprava s ich obsahom a ich použitie

(93) EU/1/08/466/001, EU/1/08/466/002, 25.7.2008, EU

(94) 29.7.2023

(11) 45

(21) 5001-2007

(22) 12.1.2007

(54) Substituované 3,5-difenyl-1,2,4-triazoly, ich použitie ako liečiv chelatujúcich kovy a spôsob ich prípravy

(93) EU/1/06/356/001, EU/1/06/356/002, EU/1/06/356/003, EU/1/06/356/004, EU/1/06/356/005, EU/1/06/356/006, 28.8.2006, EU

(94) 31.8.2021

(11) 79

(21) 5003-2009

(22) 18.6.2009

(54) N-Substituované 2-kyanopyridíny, farmaceutický prostriedok, ktorý ich obsahuje a ich použitie na výrobu liečiva

(93) EU/1/07/414/001, EU/1/07/414/002, EU/1/07/414/003, EU/1/07/414/004, EU/1/07/414/005, EU/1/07/414/006, EU/1/07/414/007, EU/1/07/414/008, EU/1/07/414/009, EU/1/07/414/010, EU/1/07/414/011, EU/1/07/414/012, EU/1/07/414/013, EU/1/07/414/014, EU/1/07/414/015, 26.9.2007, EU

(94) 28.9.2022

(11) 67

(21) 3-2008

(22) 1.4.2008

(54) N-substituované hydroxypyrimidinónkarboxamidové inhibítory HIV integrázy

(93) EU/1/07/436/001; EU/1/07/436/002, 20.12.2007, EU

(94) 2.1.2023

(11) 139

- (21) 5017-2013
 - (22) 28.6.2013
 - (54) Styrylpiridínové deriváty a ich použitie na väzbu a zobrazovanie amyloidného plaku
 - (93) EU/1/12/805, 14.1.2013, EU
 - (94) 17.1.2028
-

(11) 146

- (21) 5020-2013
 - (22) 4.7.2013
 - (54) Použitie dihydroimidazolónov pri liečení epilepsie u psov
 - (93) EU/2/12/147/001, EU/2/12/147/002, EU/2/12/147/003, EU/2/12/147/004, 25.2.2013, EU
 - (94) 27.2.2028
-

(11) 164

- (21) 1-2014
 - (22) 9.5.2014
 - (54) Nové zlúčeniny majúce inhibičné účinky proti prenášaču závislého od sodíka
 - (93) EU/1/13/884/001, EU/1/13/884/002, EU/1/13/884/003, EU/1/13/884/004, EU/1/13/884/005, EU/1/13/884/006, EU/1/13/884/007, EU/1/13/884/008, 15.11.2013, EU
 - (94) 19.11.2028
-

(11) 176

- (21) 5021-2013
 - (22) 18.10.2013
 - (54) Antagonista receptora angiotenzínu II na liečenie systémových ochorení pri mačkách
 - (93) EU/2/12/146/001, 13.2.2013, EU
 - (94) 15.2.2028
-

ČASŤ

ÚŽITKOVÉ VZORY

Kódy na označovanie jednotlivých druhov dokumentov (Štandard WIPO ST. 16)

- | | |
|---|--|
| <p>U1 Zverejnené prihlášky úžitkových vzorov podľa zákona č. 517/2007 Z. z. o úžitkových vzoroch a o zmene a doplnení niektorých zákonov</p> | <p>Y1 Zapísané úžitkové vzory podľa zákona č. 517/2007 Z. z. o úžitkových vzoroch a o zmene a doplnení niektorých zákonov bez zmeny v porovnaní s príslušnou zverejnenou prihláškou</p> |
| | <p>Y2 Zapísané úžitkové vzory podľa zákona č. 517/2007 Z. z. o úžitkových vzoroch a o zmene a doplnení niektorých zákonov so zmenou v porovnaní s príslušnou zverejnenou prihláškou</p> |

Číselné kódy na označovanie bibliografických údajov (Štandard WIPO ST. 9)

- | | |
|---|---|
| <p>(11) Číslo dokumentu
(21) Číslo prihlášky
(22) Dátum podania prihlášky
(31) Číslo prioritnej prihlášky
(32) Dátum podania prioritnej prihlášky
(33) Krajina alebo regionálna organizácia priority
(43) Dátum zverejnenia prihlášky
(45) Dátum oznámenia o zápise úžitkového vzoru
(47) Dátum zápisu a sprístupnenia úžitkového vzoru verejnosti
(51) Medzinárodné patentové triedenie
(54) Názov
(57) Anotácia</p> | <p>(62) Číslo pôvodnej prihlášky v prípade vylúčenej prihlášky
(67) Číslo pôvodnej patentovej prihlášky v prípade odbočenia
(71) Meno (názov) prihlasovateľa (-ov)
(72) Meno pôvodcu (-ov)
(73) Meno (názov) majiteľa (-ov)
(74) Meno (názov) zástupcu (-ov)
(86) Číslo podania medzinárodnej prihlášky podľa PCT
(87) Číslo zverejnenia medzinárodnej prihlášky podľa PCT
(96) Číslo podania európskej patentovej prihlášky
(97) Číslo zverejnenia európskej patentovej prihlášky alebo vydania európskeho patentového spisu</p> |
|---|---|

Poznámka:

Symboly medzinárodného patentového triedenia uvedené v tomto vestníku zodpovedajú vydaniu 2016.01 Medzinárodného patentového triedenia s platnosťou od 1. januára 2016. Na patentových dokumentoch zverejňovaných úradom a vo vestníku úradu budú v roku 2016 uvádzané iba symboly hlavných skupín MPT 2016.01. V databázach úradu, vo webregistroch na internete a v ostatných výstupoch úradu budú zverejňované údaje týkajúce sa patentov a úžitkových vzorov vrátane ich prihlášok so symbolmi úplnej verzie MPT 2016.01.

Kódy na označovanie záhlaví oznámení publikovaných vo Vestníku ÚPV SR (Štandard WIPO ST. 17)

- | | |
|--|---|
| <p>BA2K Zverejnené prihlášky úžitkových vzorov
FA2K Zastavené konania o prihláškach úžitkových vzorov na žiadosť prihlasovateľa
FB2K Zastavené konania o prihláškach úžitkových vzorov
FC2K Zamietnuté prihlášky úžitkových vzorov
GB2K Prevody a prechody práv na prihlášky úžitkových vzorov
PD2K Zmeny dispozičných práv na prihlášky úžitkových vzorov (zálohy)
PD2K Zmeny dispozičných práv na prihlášky úžitkových vzorov (ukončenie zálohov)</p> | <p>FG2K Zapísané úžitkové vzory
MA2K Zaniknuté úžitkové vzory vzdáním sa
MC2K Vymazané úžitkové vzory
MG2K Čiastočne vymazané úžitkové vzory
MK2K Zaniknuté úžitkové vzory uplynutím doby platnosti
ND2K Predĺženie platnosti úžitkových vzorov
PC2K Prevody a prechody práv na úžitkové vzory
PD2K Zmeny dispozičných práv na úžitkové vzory (zálohy)
PD2K Zmeny dispozičných práv na úžitkové vzory (ukončenie zálohov)
QB2K Licenčné zmluvy
QC2K Ukončenie platnosti licenčných zmlúv
RL2K Odňatie ochrany a prepis prihlasovateľa alebo majiteľa úžitkového vzoru (na základe rozhodnutia súdu)</p> |
|--|---|

Opravy a zmeny

Opravy v prihláškach úžitkových vzorov

- HA2K** Doplnenie pôvodcu (-ov)
- HB2K** Opravy mien
- HC2K** Zmeny mien
- HD2K** Opravy adries
- HE2K** Zmeny adries
- HF2K** Opravy dátumov
- HG2K** Opravy zatriedenia podľa MPT
- HH2K** Opravy chýb alebo zmeny všeobecne
- HK2K** Opravy tlačových chýb vo Vestníku ÚPV SR

Opravy v úžitkových vzoroch

- TA2K** Doplnenie pôvodcu (-ov)
- TB2K** Opravy mien
- TC2K** Zmeny mien
- TD2K** Opravy adries
- TE2K** Zmeny adries
- TF2K** Opravy dátumov
- TG2K** Opravy zatriedenia podľa MPT
- TH2K** Opravy chýb alebo zmeny všeobecne
- TK2K** Opravy tlačových chýb vo Vestníku ÚPV SR

BA2K

Zverejnené prihlášky úžitkových vzorov

Podľa § 40 ods. 1 zákona č. 517/2007 Z. z. o úžitkových vzoroch a o zmene a doplnení niektorých zákonov, po zverejnení prihlášky úžitkového vzoru môže ktokoľvek podať v lehote troch mesiacov od tohto zverejnenia úradu námietky proti zápisu úžitkového vzoru do registra.

Obsah prihlášok úžitkových vzorov sa zverejňuje v rozsahu opisu technického riešenia, nárokov na ochranu, výkresov s obrázkami a ďalšími podkladmi, spolu s výsledkom rešerše na stav techniky, ktorú vykonal úrad podľa § 38 ods. 4 uvedeného zákona.

Zverejnené prihlášky sú dostupné prostredníctvom internetovej databázy s vybranými údajmi z registra úžitkových vzorov na stránke www.upv.sk alebo v študovni úradu, alebo môžu byť doručené v papierovej alebo elektronickej forme na základe objednávky, doručenej úradu v písomnej forme.

(21)	(51)	(21)	(51)	(21)	(51)	(21)	(51)
15-2015	E02D 5/00	33-2016	G01N 3/00	5032-2016	B23K 35/00	50038-2016	E04B 1/00
159-2015	G01R 31/00	39-2016	A47L 23/00	5036-2016	G01N 1/00	50051-2016	B08B 9/00
179-2015	E04F 15/00	41-2016	B60K 5/00	5038-2016	E01D 19/00	50063-2016	F24F 13/00
194-2015	A41D 27/00	70-2016	G01L 5/00	5039-2016	G01F 1/00	50077-2016	F16H 1/00
196-2015	G01B 5/00	76-2016	E04H 6/00	5040-2016	F23H 13/00	50078-2016	F16H 1/00
50068-2015	G06Q 10/00	5002-2016	B65D 23/00	50030-2016	B62K 27/00	50081-2016	A45B 19/00
50124-2015	G01H 1/00	5014-2016	E03D 3/00	50036-2016	E04B 1/00		
50136-2015	E01C 9/00	5017-2016	G01M 3/00	50037-2016	E04B 1/00		

(51) A41D 27/00, G01K 11/00

(21) 194-2015

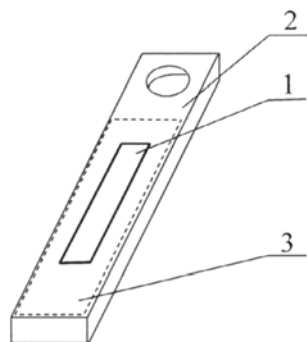
(22) 7.12.2015

(71) Technická univerzita v Košiciach, Košice, SK;

(72) Oravec Milan, prof.Ing., PhD., Nová Lesná, SK;
Fic Marek, Ing., Košice, SK;

(54) Termochromická poistka na identifikovanie teplotných stavov odevov

(57) Termochromická poistka je tvorená termochromickou zmesou (1) a plikovanou na neodnímateľnú súčasť (2) odevu, ktorá je pokrytá priehľadnou ochrannou vrstvou (3).



(51) A45B 19/00, A45B 23/00, A45B 17/00, E04F 10/00

(21) 50081-2016

(22) 21.6.2016

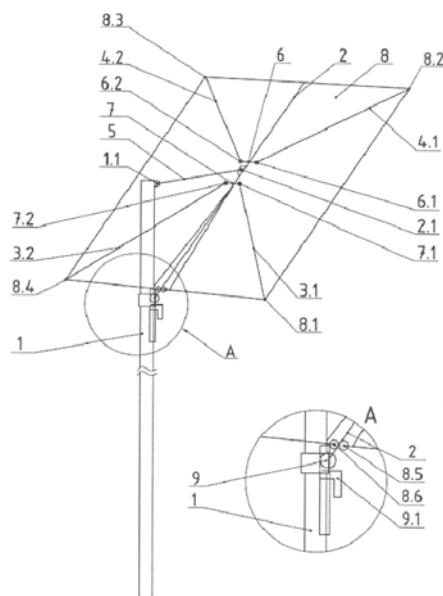
(71) WERCO trade, s.r.o., Turčianske Teplice, SK;

(72) Vereš Matej, Turčianske Teplice, SK;

(74) PK advisory s. r. o., Bratislava, SK;

(54) Tienidlo

(57) Tienidlo tvorí stojka (1), nosné rameno (2), sklopné rameno (5), horná konzola (6), spodná konzola (7), poťah (8), posuvný kĺb (9). Sklopné rameno (5) spája nosné rameno (2) so stojkou (1) tak, že jeden koniec sklopného ramena (5) je spojený s kĺbom (1.1) stojky (1) a druhý koniec sklopného ramena (5) je spojený s kĺbom (2.1) nosného ramena (2). Pomocou hornej konzoly (6) je k nosnému ramenu (2) pripojený pravý horný lúč (4.1) a ľavý horný lúč (4.2). Pomocou spodnej konzoly (7) je k nosnému ramenu (2) pripojený pravý spodný lúč (3.1) a ľavý spodný lúč (3.2). Nosné rameno (2) je so stojkou (1) spojené pomocou posuvného kĺbu (9), nosné rameno (2) zvierá so stojkou (1) uhol a 0° až 80°. Posuvný kĺb (9) má zaisťovací prvok (9.1).



(51) A47L 23/00, E04F 19/00**(21) 39-2016**

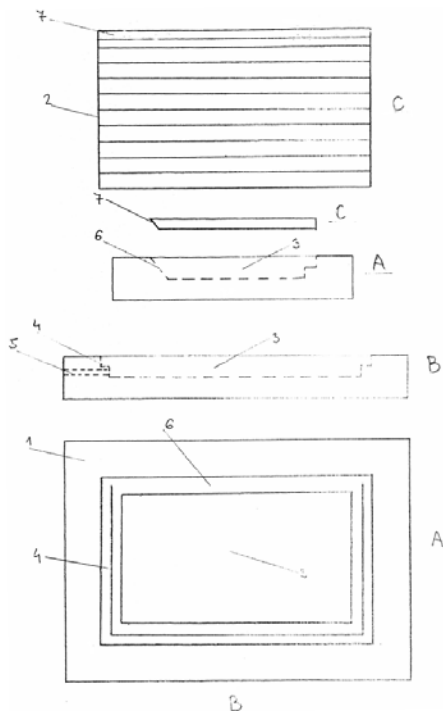
(22) 7.4.2016

(71) Tomčík Ľudovít, Vrútky, SK;

(72) Tomčík Ľudovít, Vrútky, SK;

(54) Rohož na čistenie obuvi

(57) Rohož na čistenie obuvi pozostáva z betónového bloku (1) a železnej čistiacej mreže (2). Betónový blok (1) je v tvare kvádra a na jeho vonkajšej plochej strane je vnútorný priestor (3) s obvodovou rímsou (4) na ukotvenie čistiacej mreže (2), na dne vnútorného priestoru (3) je vytvorená odtoková drážka (5), jedna dlhšia strana (6) obvodovej rímsy (4) a jedna dlhšia strana (7) čistiacej mreže (2) sú vytvorené so sklonom 50 stupňov.

**(51) B08B 9/00, G21C 17/00****(21) 50051-2016**

(22) 26.4.2016

(71) ADROC Tech s.r.o., Malženice, SK;

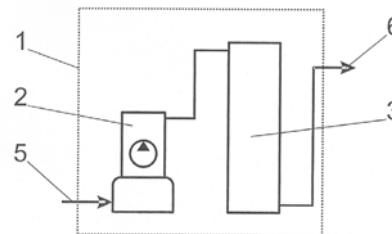
(72) Majerský Dušan, RNDr., Trnava, SK; Hrivnák Vladimír, Bc., Pečeňady, SK;

(74) Porubčan Róbert, Ing., Ivanka pri Dunaji, SK;

(54) Spôsob odstraňovania nečistôt z chladiaceho média jadrovej elektrárne a zariadenie na jeho vykonávanie

(57) Pri odstávke reaktora je z tlakovej nádoby (9) reaktora odložené jeho veko a reaktor je zatopený chladiacim médiom primárneho okruhu. Pod hladinou chladiaceho média, v hĺbke 2 až 25 m je umiestnené ponorné čerpadlo (2) s filtračnou jednotkou (3), chladiace médium sa ponorným čerpadlom (2) nasáva a tlačí do filtračnej jednotky (3) a následne chladiace médium vystupuje naspäť do prostredia pod hladinou chladiaceho média, pričom sa nečistoty zadržujú vo filtri (4). Aspoň jedno čerpadlo primárneho okruhu cirkuluje chladiace médium v tlakovej nádobe (9) reaktora, vírenie unáša nečistoty usadené na dne reaktora, resp. na dne bazénov (10, 11) výmeny alebo

skladovania paliva. Zariadenie má rám (1), na ktorom je umiestnené ponorné čerpadlo (2) s nasávaním (5) a filtračná jednotka (3) s výstupom (6) chladiaceho média. Zariadenie môže mať snímač prietoku, snímač tlaku, kameru a snímač (7) dávkového príkonu. Zariadenie môže mať zdvojenú konštrukciu s dvomi ponornými čerpadlami (2) v jednom ráme (1). Zariadenie môže pracovať v bazéne (11) skladovania paliva aj počas prevádzky reaktora.

**(51) B23K 35/00, B23K 1/00, C22C 18/00, C22C 23/00****(21) 5032-2016**

(22) 28.4.2016

(67) 5011-2016

(71) Slovenská technická univerzita v Bratislave, Bratislava, SK;

(72) Koleňák Roman, prof. Ing., PhD., Boleráz, SK;

(74) Kováčik Štefan, Ing., Bratislava, SK;

(54) Mäkká aktívna spájka a spôsob spájkovania

(57) Mäkká aktívna spájka na spájkovanie nekovových materiálov s nekovovými/kovovými materiálmi pozostáva z 1 až 10 % hmotn. In, 0,5 až 3 % hmotn. Mg, pričom zvyšok je Zn. Spájaný napr. keramický materiál a keramický/kovový materiál sa pomocou tejto mäkkej aktívnej spájky na báze Zn-In-Mg pozostávajúcej z 1 až 10 % hmotn. In, 0,5 až 3 % hmotn. Mg, pričom zvyšok je Zn, priamo spájkuje ultrazvukom, laserom bez povlakovania.

(51) B60K 5/00, B62D 21/00, F41H 7/00**(21) 41-2016**

(22) 14.4.2016

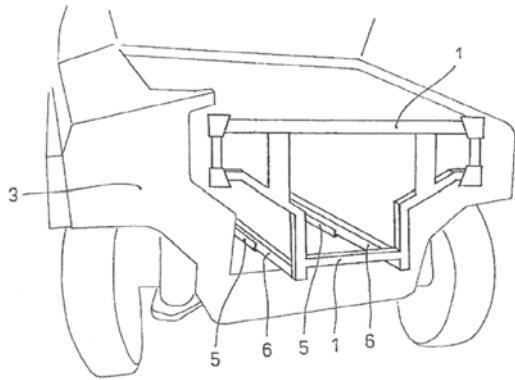
(71) Kerametal, s.r.o., Bratislava, SK;

(72) Junas Igor, Ing., Bratislava, SK;

(74) Brichtová Tatiana, JUDr., Bratislava, SK;

(54) Konštrukcia rámového uloženia motora v obrbenom vozidle

(57) Konštrukcia rámového uloženia pohonnej jednotky v obrbenom vozidle je riešená tak, že motorový priestor korby (3) obrbeného vozidla obsahuje pevné konzoly (4) so systémom vodiacich lišt (5) paralelne umiestnených v smere od prednej časti motorového priestoru korby (3) k zadnej časti motorového priestoru korby (3). Predný kryt motorového priestoru korby (3) je odnímateľný. Pohonná jednotka (2) je pevne ukotvená vo vyberateľnom priestorovom ráme (1) s paralelne osadenými lyžinami (6), ktoré sú zasúvateľné/vysúvateľné v systéme vodiacich lišt (5). Vodiace lišty (5) sú z profilu U. Čelo priestorového rámu (1) má v obrysoch tvar predného krytu motorového priestoru korby (3). Priestorový rám (1) je vybavený prichytávacími okami.



(51) **B62K 27/00, B60D 1/00**

(21) **50030-2016**

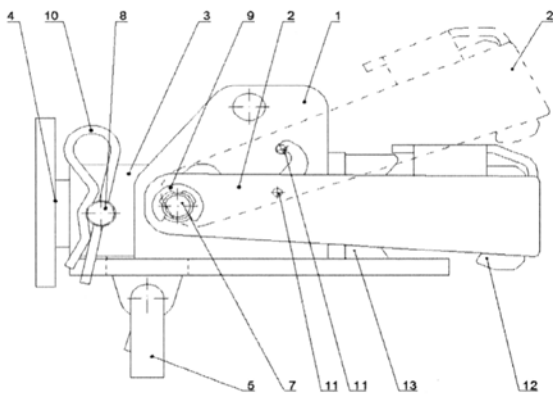
(22) 11.3.2016

(71) Technická univerzita v Košiciach, Košice, SK;

(72) Matisková Darina, Ing., PhD., Prešov, SK; Balara Milan, doc. Ing., PhD., Prešov, SK; Dupláková Darina, Ing., Topoľovka, SK; Semančo Pavol, Ing., PhD., Prešov, SK;

(54) **Upevňovacie zariadenie pre nosiče nákladov**

(57) Upevňovacie zariadenie je tvorené nosnou konzolou (4), na ktorú je nasunutá vymedzovacia konzola (3), spojená s nosnou konzolou (4) hlavným čapom (8), zaisteným závlačkou (10). Súčasne vymedzovacia konzola (3) je spojená so základným upínačom (1) a sklopným upínačom (2) pomocou nosného čapu (6) zaisteného krúžkami (9). Sklopný upínač (2) je spojený s vymedzovacou konzolou (3) pomocou čapu (7) zaisteným krúžkami (9). Sklopný upínač (2) má pevne pripojené sklopné rebrá (12), (16), (17) a základný upínač (1) má pevne pripevnené rebrá (13), (14), (15). Do nosnej konzoly je (4) nasunutý poistný čap (5) zaistený závlačkami (10). Čap (11) zasunutý pevne v sklopnom upínači (2) je uložený posuvne vo výreze základného upínača (1).



(51) **B65D 23/00, B65D 85/00, B05B 11/00**

(21) **5002-2016**

(22) 19.1.2016

(31) PUV 2015-31145

(32) 1.6.2015

(33) CZ

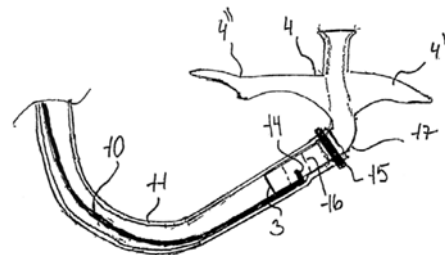
(71) IN - INN, s.r.o., Uherské Hradiště, CZ;

(72) Misler Jaroslav, Uherské Hradiště, CZ;

(74) Juran Svetozár, JUDr., Bratislava, SK;

(54) **Tvarovateľný nadstavec na zvýšenie hornej hranice aplikácie polyuretánovej peny z dózy**

(57) Tvarovateľný nadstavec na zvýšenie hornej hranice aplikácie polyuretánovej peny z dózy, ktorého výpustná rúrka ovládača je vyhotovená s aspoň jedným otvorom a zároveň je na konci drôtu vytvorený háčik, ktorého priemer je menší ako priemer otvoru na usadenie háčika do výpustnej rúrky, a cez drôt i výpustnú rúrku je prevlečený koniec rúrky až k päte výpustnej rúrky. Vo výhodnom vyhotovení je otvor vyhotovený na výpustnej trubke na jej spodnej ploche, odvrátenej od ramena výkyvného ovládača. V inom výhodnom vyhotovení je koniec rúrky vyhotovený s aspoň jednou svornou objímkou. V inom výhodnom vyhotovení je svorná objímka vyhotovená ako plastová sťahovacia páska, oceľová páska, oceľová svorka alebo drôt. V ďalšom výhodnom vyhotovení sú na rúrkovom nadstavci vyhotovené v odstupe od seba aspoň dve prstencové rebrá, ktoré majú priemer väčší, ako je priemer výpustnej rúrky ovládača a svorná objímka je usadená medzi dve susediace rebrá.



(51) **E01C 9/00, E01B 21/00**

(21) **50136-2015**

(22) 19.12.2015

(31) 2015-31736U

(32) 6.11.2015

(33) CZ

(71) ŽPSV a. s., Uherský Ostroh, CZ;

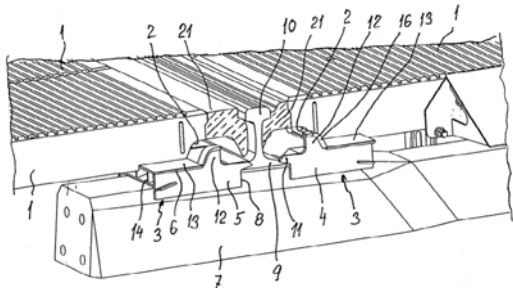
(72) Horehled' Jiří, Ing., Uherské Hradiště, CZ; Baný Jaroslav, Ing., Kunovice, CZ;

(74) BELEŠČÁK & PARTNERS, s.r.o., Piešťany, SK;

(54) **Koľajový prejazd, najmä s betónovými prejazdovými panelmi**

(57) Koľajový prejazd, najmä s betónovými prejazdovými panelmi 1, vybavenými zospodu aspoň po jednej zo svojich strán pozdĺžnymi zahĺbeniami 3, je pre tieto betónové prejazdové panely 1 vybavený sústavou opierok 3, z ktorých každá je tvorená dvomi bočnicami 4, 5 vzájomne prostredníctvom aspoň jedného priečnika 6 spojenými do formy sedla na obkročné usadenie na koľajnicové podvaly 7 v blízkosti koľajových upínadiel. Bočnice 4, 5 opierok 3 sú v tejto oblasti vybavené vertikálnymi hranami 8 na kontakt s hranou päty 9 koľajníc 10 a nosovitými výbežkami U na dosadenie na päty 9 koľajníc 10 a vo svojich späť ustupujúcich horných častiach potom podpornými výstupkami 12 na interakciu s pozdĺžnymi zahĺbeniami 2 v betónových prejazdových paneloch 1, s prechodom do úložnej

plochy 13 na priečniku 6, vykrývajúcím zároveň buď svojím korpusom 14, a/alebo v kombinácii s prídavnými podkladkami 15 obvyklý uhol sklonu úseku koľajnicového podvalu 7 v danej zóne vzhľadom na požadovanú rovinu betónových prejazdových panelov 1.



(51) E01D 19/00, E02B 3/00

(21) 5038-2016

(22) 10.6.2016

(71) Hydrotechnika STU, s.r.o., Bratislava, SK;

(72) Dušička Peter, prof. Ing., PhD., Bratislava, SK;

Rumann Ján, Ing., PhD., Bratislava, SK; Šulek

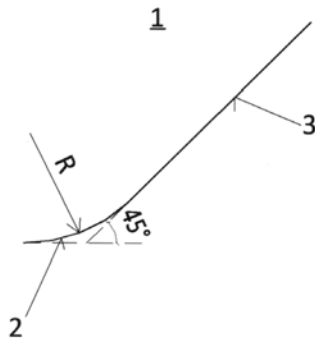
Peter, doc. Ing., PhD., Bratislava, SK; Možiešik

Ludovít, doc. Ing., PhD., Bratislava, SK;

(74) Kováčik Štefan, Ing., Bratislava, SK;

(54) Mostový deflektor a most

(57) Mostový deflektor je tvorený pozdĺžnym telesom (1), ktorého spodná časť je valcovou plochou (2), ktorá plynulo prechádza do rovinatej plochy (3) pod uhlom 40° až 50° od vodorovnej roviny.



(51) E02D 5/00, E04H 17/00, E04H 12/00

(21) 15-2015

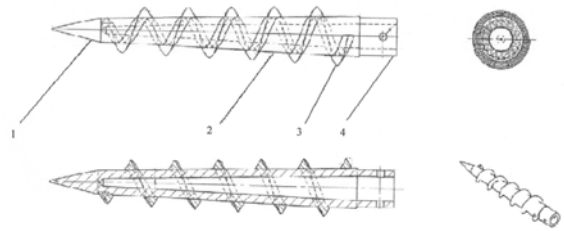
(22) 5.2.2015

(71) Bajtala Marek, Partizánske, SK;

(72) Bajtala Marek, Partizánske, SK;

(54) Zemná skrutka z hliníkovej zliatiny a spôsob ukotvenia

(57) Technické riešenie sa týka zemnej skrutki z hliníkovej zliatiny a spôsobu ukotvenia zemnej skrutki s nadzemným stavebným prvkom. Zemná skrutka z tvrdenej hliníkovej zliatiny pozostáva z hrotu, kónickej časti vybavenej závitom a drieku v dvoch profiloch. Spôsob ukotvenia zemnej skrutki, na ktorú je upevnený nadzemný prvok, je veľmi jednoduchý, pomocou krútiaceho momentu je zemná skrutka z hliníkovej zliatiny spolu s nadzemným prvkom zavítraná do zeme.



(51) E03D 3/00

(21) 5014-2016

(22) 17.3.2016

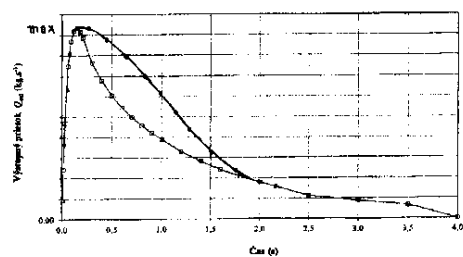
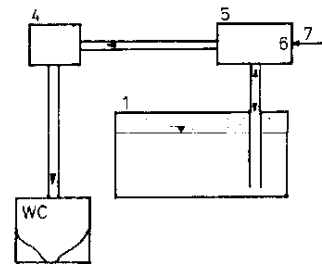
(71) Pancurák František, Prešov, SK;

(72) Pancurák František, Prešov, SK;

(74) Kováčik Štefan, Ing., Bratislava, SK;

(54) Konštrukčné usporiadanie výstupu tlakového splachovača záchodových mís s rázovou vlnou splachovania

(57) Konštrukčné usporiadanie výstupu tlakového splachovača záchodových mís s rázovou vlnou splachovania je riešený tak, že medzi plynový hydraulický akumulátor (1) a modul (4) samočinného hydraulického uzáveru je zaradený ejektor (5), pričom na hnačiu dýzu (6) ejektora (5) je pripojený prívod (7) od rozvodu tlakovej vody.



(51) E04B 1/00

(21) 50036-2016

(22) 17.3.2016

(71) Sidor Pavol, Polomka, SK;

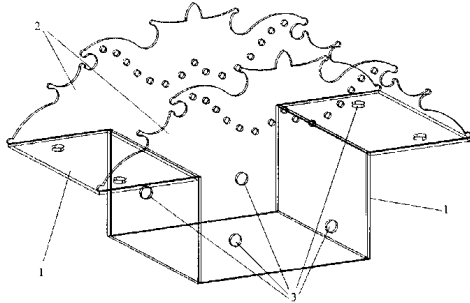
(72) Sidor Pavol, Polomka, SK;

(74) Belička Ivan, Ing., Banská Bystrica, SK;

(54) Spojovací prvok na spojenie kolmých hranolov

(57) Spojovací prvok na spojenie kolmých hranolov je tvorený dvomi bočnými dielmi (1) tvaru L otočenými o 180° stupňov, ktoré sú oproti sebe zrkadlivo situované a sú navzájom na oboch stranách spojené čelami (2), kde spodná časť čela (2) je ohraničená bočnými dielmi (1) a vrchná časť

je tvarovaná, pričom vzniknutý priestor medzi bočnými dielmi (1) a spodnou časťou čela (2) je určený na nasunutie zvislého hranola a priestor vo vrchnej časti vzniknutý medzi čelami (2) je určený na uloženie vodorovného hranola alebo hranolov, potom bočné diely (1) a čelá (2) sú vybavené otvormi (3) pre upevňovacie skrutky alebo klince.



(51) E04B 1/00

(21) 50037-2016

(22) 17.3.2016

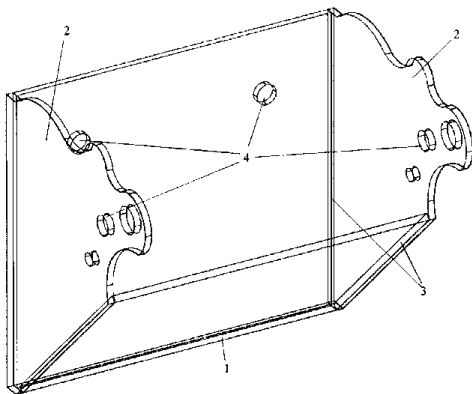
(71) Sidor Pavol, Polomka, SK;

(72) Sidor Pavol, Polomka, SK;

(74) Belička Ivan, Ing., Banská Bystrica, SK;

(54) **Spojovací prvok na spojenie šikmých hranolov**

(57) Spojovací prvok je tvorený stredným dielom (1) tvaru V, na ktorom sú z bočných strán pevne pripojené čelá (2), kde čelá (2) sú ohraničené ramenami (3) stredného dielu (1), pričom ramená (3) sú prekryté čelami (2), stredný diel (1) a čelá (2) sú vybavené otvormi (4) pre upevňovacie skrutky.



(51) E04B 1/00

(21) 50038-2016

(22) 17.3.2016

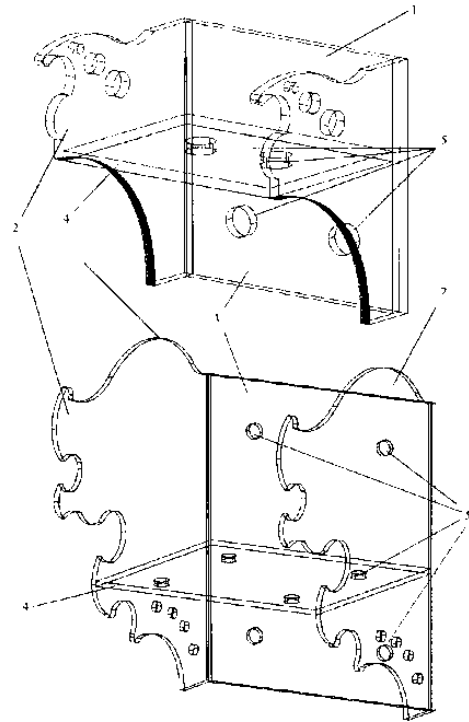
(71) Sidor Pavol, Polomka, SK;

(72) Sidor Pavol, Polomka, SK;

(74) Belička Ivan, Ing., Banská Bystrica, SK;

(54) **Spojovací prvok na pripojenie kolmých hranolov alebo lát a dosiek**

(57) Spojovací prvok na pripojenie kolmých hranolov alebo lát a dosiek je tvorený stredným dielom (1) tvaru T, na ktorom sú z bočných strán pevne pripojené čelá (2), kde čelá (2) sú ohraničené strieškou (3) stredného dielu (1), pričom noha (4) stredného dielu (1) je prekrytá čelami (2), strieška (3) a noha (4) sú vybavené otvormi (5) pre upevňovacie skrutky.



(51) E04F 15/00

(21) 179-2015

(22) 21.10.2015

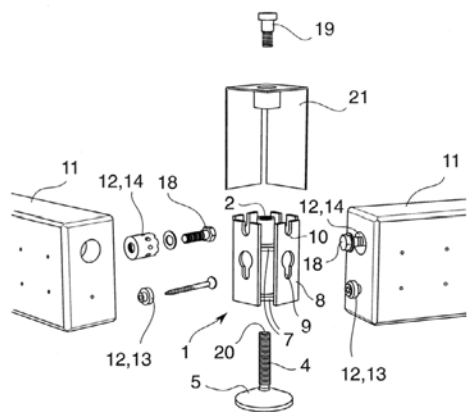
(71) z11 s.r.o., Jasenie, SK;

(72) Pavlík Marek, Ing., Nitra, SK;

(74) Advokátska kancelária Patajová Pataj s.r.o., Banská Bystrica, SK;

(54) **Spojovací prvok na vytvorenie terasy obsahujúcej nosníky s terasovým roštom a/alebo terasovou podlahou**

(57) Spojovací prvok na vytvorenie terasy obsahujúcej nosníky s terasovým roštom a/alebo terasovou podlahou je tvorený stredovým podlhovastým telesom s vnútorným závitom (3), v ktorom je na jednom jeho konci uložená v závite (3) pohyblivá noha (4) so základňou (5), kde k stredovému podlhovastému telesu (2) sú pripojené v navzájom kolmých smeroch pripojovacie prvky (8), z ktorých každý obsahuje v rovnakom rozložení korešpondujúce pripojovacie prvky (12) nosníkov (11) terasy.

**(51) E04H 6/00****(21) 76-2016**

(22) 22.6.2016

(31) CZ2016-32287 U

(32) 15.4.2016

(33) CZ

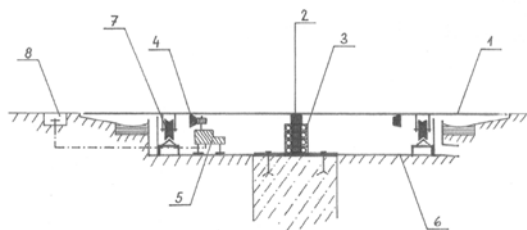
(71) Benedík Tomáš, Veselí nad Moravou, CZ; Machala Josef, Veselí nad Moravou, CZ;

(72) Benedík Tomáš, Veselí nad Moravou, CZ; Machala Josef, Veselí nad Moravou, CZ;

(74) Cicholes Štefan, Ing., Košice, SK;

(54) Zariadenie na otáčanie vozidiel pred zaparkovaním a na zaparkovanie

(57) Opísané je zariadenie na otáčanie vozidiel pred zaparkovaním a na zaparkovanie, pozostávajúce z otočnej kruhovej plochy (1), ktorej priemer je väčší alebo rovný dĺžke vozidla, pre ktoré je zariadenie určené, táto otočná kruhová plocha (1) je uložená na stredovom otočnom kolíku (2) a je pripojená cez mechanické prevody (4) k elektrickému pohonu (5) a k paralelnému ručnému pohonu, pričom stredový otočný kolík (2) je upevnený v základni (6) a pozdĺž obvodu otočnej kruhovej plochy (1) sú rozmiestnené vyrovnávacie kolieska (7).

**(51) F16H 1/00****(21) 50077-2016**

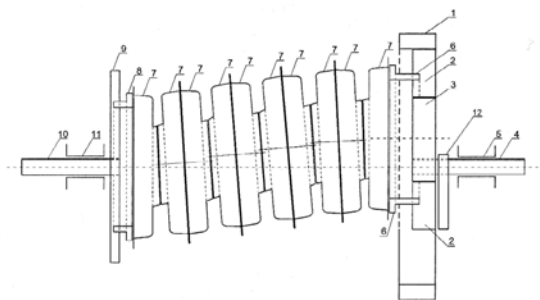
(22) 17.6.2016

(71) Technická univerzita v Košiciach, Košice, SK;

(72) Balara Milan, doc. Ing., PhD., Prešov, SK; Tóthová Mária, Ing., PhD., Vranov nad Topľou, SK; Piteľ Ján, doc. Ing., PhD., Prešov, SK;

(54) Redukčná prevodovka s článkovou spojkou a vyvažovacím segmentom

(57) Redukčná prevodovka s článkovou spojkou a vyvažovacím segmentom je tvorená pevným statorovým kolesom (1) s vnútorným ozubením, v ktorom je umiestnené odvažovacie koleso (2) s vonkajším ozubením. Do neho je zasunutý (otočne) kruhový excenter (3) a súčasne je do neho pevne nasunutý vstupný hriadeľ (4) uložený otočne vo vstupnom ložisku (5). Pred excenter (3) je na vstupný hriadeľ (4) pevne nasunutý vyvažovací segment (12). K odvažovaciemu kolesu (2) s vonkajším ozubením je súsovo pevne pripojená vstupná príruha (6) a k nej sú pevne pripojené a navzájom spojené základne elementy (7). Druhý koniec navzájom spojených základných elementov (7) je súsovo pevne spojený s výstupnou prírubou (8) a tá je pevne spojená s výstupným kolesom (9) a tá je pevne spojená s výstupným kolesom (9) a tá je pevne spojená s výstupným kolesom (9). V ňom je pevne zasunutý výstupný hriadeľ (10), ktorý je otočne uložený vo výstupnom ložisku (11).

**(51) F16H 1/00****(21) 50078-2016**

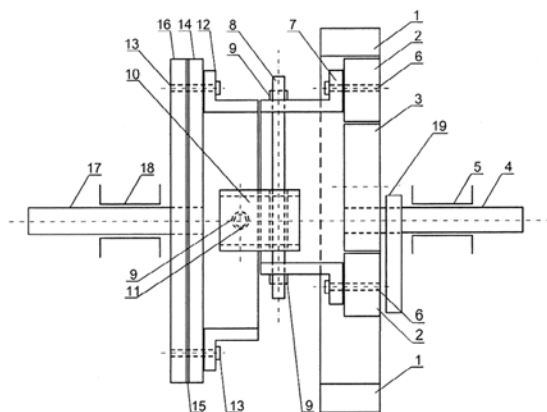
(22) 17.6.2016

(71) Technická univerzita v Košiciach, Košice, SK;

(72) Balara Milan, doc. Ing., PhD., Prešov, SK; Tóthová Mária, Ing., PhD., Vranov nad Topľou, SK; Piteľ Ján, doc. Ing., PhD., Prešov, SK; Hošovský Alexander, doc. Ing., PhD., Prešov, SK;

(54) Redukčná prevodovka s rúrkovou spojkou a vyvažovacím segmentom

(57) Redukčná prevodovka s rúrkovou spojkou a vyvažovacím segmentom je tvorená pevným statorovým kolesom (1) s vnútorným ozubením, v ktorom je umiestnené odvažovacie koleso (2) s vonkajším ozubením. Do neho je zasunutý kruhový excenter (3) a do neho pevne nasunutý vstupný hriadeľ (4) uložený otočne vo vstupnom ložisku (5). Pred excenter (3) je na vstupný hriadeľ (4) pevne nasunutý vyvažovací segment (19). K odvažovaciemu kolesu (2) je pomocou predných skrutiek (6) súsovo pevne pripojená predná príruha (7). Cez túto prírubu prechádza predná tyčka (8), ktorá je k nej upevnená pomocou poistných krúžkov (9). Na tyčku je nasunutá rúrková spojka (10), cez ktorú prechádza aj zadná tyčka (11) upevnená poistnými krúžkami (9) k zadnej prírubě (12). Zadná príruha (12) je zadnými skrutkami (13) súsovo pevne spojená s prítláčnym kolesom (14), vymedzovacou podložkou (15) a so zadným kolesom (16), v ktorom je pevne zasunutý výstupný hriadeľ (17) uložený otočne vo výstupnom ložisku (18).



(51) **F23H 13/00, F23B 60/00, F24B 1/00**

(21) **5040-2016**

(22) 1.7.2016

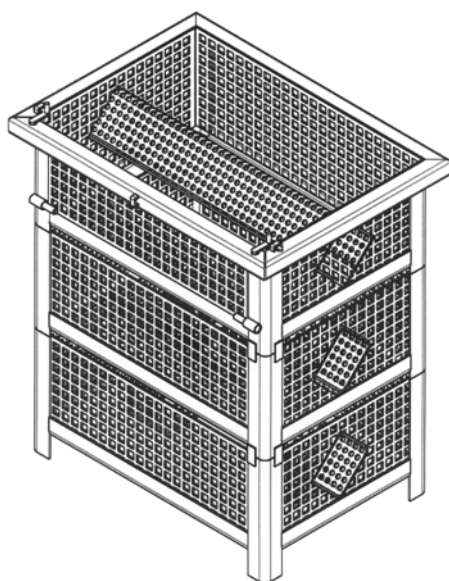
(71) Víchová Kamila, Ing., PhD., Bratislava, SK; Šooš Lubomír, prof. Ing., PhD., Bratislava, SK; Kovačková Zuzana, Ing., Martin, SK;

(72) Víchová Kamila, Ing., PhD., Bratislava, SK; Šooš Lubomír, prof. Ing., PhD., Bratislava, SK; Kovačková Zuzana, Ing., Martin, SK;

(74) Kováčik Štefan, Ing., Bratislava, SK;

(54) **Košík na spaľovanie peliet**

(57) Košík na spaľovanie peliet v krboch a piekch je tvorený monolitickou alebo modulárnou krabicovou hranatou alebo oválnou konštrukciou so stenami (4) z oceľových dierovaných plechov a plným dnom alebo dierovaným dnom. Medzi protiahlymi stenami (4) sa nachádza aspoň jeden horizontálny prevzdušňovací kanál (2) z oceľového dierovaného plechu. Na horizontálny prevzdušňovací kanál (2) z oceľového dierovaného plechu nadväzuje aspoň jeden vertikálny prevzdušňovací kanál (3) z oceľového dierovaného plechu ústiaci do otvoru v dne.



(51) **F24F 13/00, F24F 11/00**

(21) **50063-2016**

(22) 13.5.2016

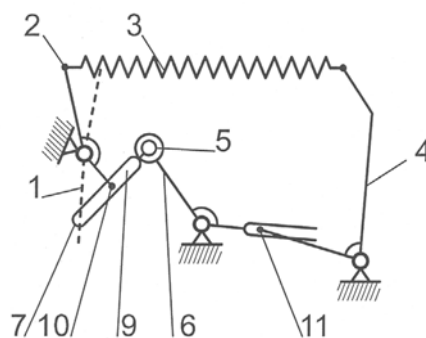
(71) IMOS-Systemair, a.s., Kalinkovo, SK;

(72) Šroba Peter, Rovinka, SK; Majerčák Pavol, Ing., Most pri Bratislave, SK;

(74) Porubčan Róbert, Ing., Ivanka pri Dunaji, SK;

(54) **Nastaviteľný regulátor prietoku tekutín, najmä vzduchu vo vzduchotechnických prvkoch**

(57) Regulátor má kanál na prúdenie tekutiny, v ktorom je výkyvne uložená škrtiaca klapka (1). Nastavovací mechanizmus klapky (1) má páku (2) na osi klapky (1), na páku (2) pôsobí pružina (3) s nastaviteľným predpätím v smere proti silovému momentu, ktorý vzniká na klapke (1) pri prúdení tekutiny v kanáli. Mechanizmus má tlmič (5) s ramenom (7), ktoré je prepojené s pákou (2) klapky (1). Tlmič (5) je uložený na pohyblivo uloženom držiaku (6), čím sa dosiahne rôzna poloha tlmiča (5) oproti osi klapky (1), rôznej polohe držiaka (6) zodpovedá rôzny prevodový pomer natočenia medzi pákou (2) a tlmičom (5). Je výhodné, ak nastavovací prvok (4) je prevodom spojený s držiakom (6) na spriahnutie polohy nastavovacieho prvku (4) s polohou držiaka (6). Na zvýšenie presnosti regulátora je výhodné, ak má dosku, ktorá je umiestnená tesne za hriadeľom klapky (1), v smere prúdenia tekutiny a ak má klapku (1) s pákou (2) vyváženú.



(51) **G01B 5/00, G01B 7/00, G01B 21/00, G01D 5/00, G01R 27/00**

(21) **196-2015**

(22) 11.12.2015

(71) Liguš Ján, Ing., Krajná Poľana, SK; Stratyński Dan Cristian, Ing., Košice, SK;

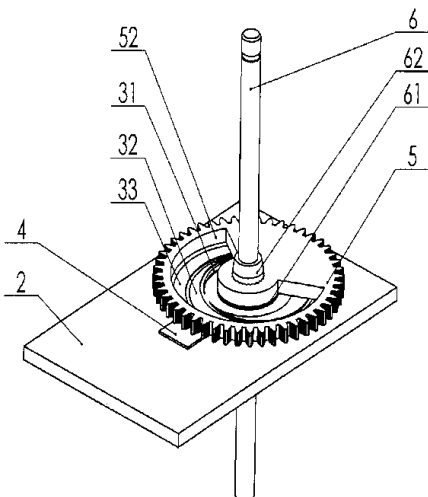
(72) Liguš Ján, Ing., Krajná Poľana, SK; Stratyński Dan Cristian, Ing., Košice, SK;

(74) Gruber Dalibor, Ing., Košice, SK;

(54) **Zariadenie na meranie veľkosti uhla pootočenia hriadeľa okolo svojej osi a spôsob merania veľkosti uhla pootočenia hriadeľa okolo svojej osi**

(57) Opísané je zariadenie na meranie veľkosti uhla pootočenia hriadeľa okolo svojej osi a spôsob merania veľkosti uhla pootočenia hriadeľa okolo svojej osi pomocou zariadenia, kde na vnútornú plochú tvarovú elektródu (31) a stredovú plochú tvarovú elektródu (32) a vonkajšiu plochú tvarovú elektródu (33) je pripojený kapacitný vyhodnocovač (4) a na ktoré je pripevnená plošnosť

jová doska (2) s doskovým otvorom (21), do ktorého je otočne nasunutý elektronevodivý vymedzovací krúžok (62), do ktorého je pevne pripevnený hriadel (6), pričom na hornú časť plošnospojovej dosky (2) je cez elektronevodivý vymedzovací krúžok (62) uložená elektronevodivá dištančná podložka (61) a elektronevodivý vymedzovací krúžok (62) je cez stredový otvor (51) pevne pripevnený na elektronevodivé ozubené koliesko (5) s tvarovým výsekovým otvorom (52).



(51) G01F 1/00, G01F 5/00, G01F 23/00, G01M 10/00, G01P 5/00

(21) 5039-2016

(22) 23.6.2016

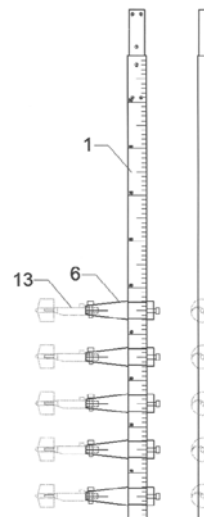
(71) Slovenská technická univerzita v Bratislave, Bratislava, SK;

(72) Dušička Peter, prof. Ing., PhD., Bratislava, SK; Rumann Ján, Ing., PhD., Bratislava, SK; Šulek Peter, doc. Ing., PhD., Bratislava, SK; Možiešik Ľudovít, doc. Ing., PhD., Bratislava, SK;

(74) Kováčik Štefan, Ing., Bratislava, SK;

(54) Skladacia tyč na hydrometrovanie

(57) Skladacia tyč na hydrometrovanie je tvorená aspoň dvoma dutými tyčovými hliníkovými obdĺžnikovými profilmi (1), ktoré na seba nadväzujú cez spojovací kolík (2) zaistený prvými skrutkami (3). Duté tyčové hliníkové obdĺžnikové profily (1) majú ciachovacie značky (4) a číselné značky (5). Na tyčovom hliníkovom obdĺžnikovom profile (1) je prichytená posuvná sústava hlavíc (6) na prichytenie hydrometrických vrtúľ (13).



(51) G01H 1/00, G01H 11/00, G01H 17/00, G06F 13/00

(21) 50124-2015

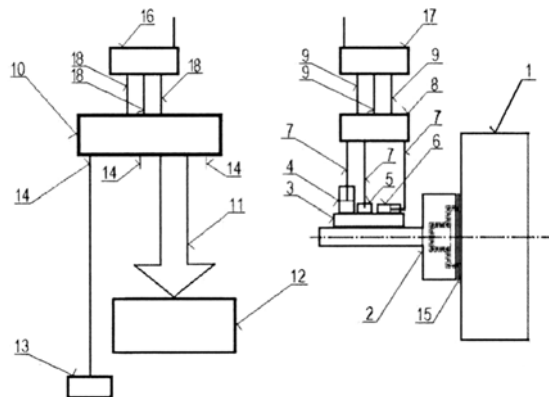
(22) 14.12.2015

(71) Technická univerzita v Košiciach, Košice, SK;

(72) Monková Katarína, doc., Ing., PhD., Prešov, SK; Monka Peter, doc. Ing., PhD., Prešov, SK; Balara Milan, doc. Ing., PhD., Prešov, SK; Hrehová Stela, Ing., PhD., Prešov, SK;

(54) Zariadenie na snímanie vibrácií s bezdrôtovým prenosom údajov o vibráciách

(57) Zariadenie na snímanie vibrácií s bezdrôtovým prenosom údajov o vibráciách pozostáva z meracej plochy (3) pripevnenej ku kontaktnému nosiču (2) na zvolenom mieste pracovného stroja (1). Súčasne sú na kontaktnom nosiči (2) pripojené snímače (4), (5) a (6) vibrácií. Každý z nich je spojený tienenými káblami (7) s blokom (8) predzosilňovačov a ten je spojený tienenými káblami (9) s rádiovým vysielateľom (17). K nemu je prídružený viackanálový rádiový prijímač (16), spojený spojovacími tienenými káblami (18) so združovacou konektorovou jednotkou (10). V zariadení je združovacia konektorová jednotka (10) pripojená spojmi (14) k meraciemu prístroju (13) alebo je viackanálovým spojom (11) spojená s monitorovaco-diagnostickým systémom (12). Medzi kontaktným nosičom (2) a pracovným strojom (1) je umiestnená kontaktná vrstva (15).



(51) G01L 5/00, G01N 3/00, B63B 21/00

(21) 70-2016

(22) 14.6.2016

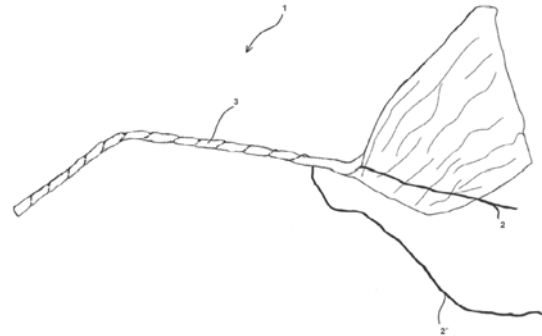
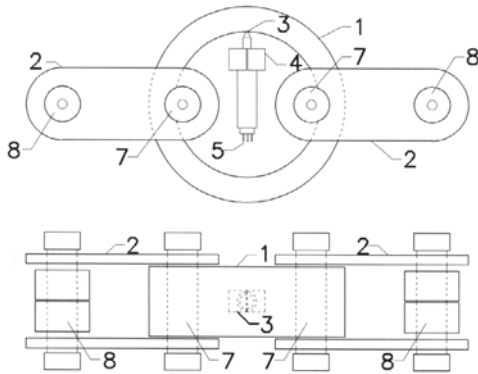
(71) Slovenská technická univerzita v Bratislave, Bratislava, SK;

(72) Dušička Peter, prof. Ing., PhD., Bratislava, SK; Hrubík Ján, Bratislava, SK; Rumann Ján, Ing., PhD., Bratislava, SK; Šulek Peter, doc. Ing., PhD., Bratislava, SK; Možiešik Ľudovít, doc., Ing., PhD., Bratislava, SK;

(74) Kováčik Štefan, Ing., Bratislava, SK;

(54) **Dynamický silomer na meranie ťahových síl**

(57) Dynamický silomer na meranie ťahových síl je tvorený kovovou obručou (1) s tvarovou pamäťou, pričom z vnútornej strany kovovej obruče (1) s tvarovou pamäťou sú oproti sebe pripevnené dva čapy (7), na ktorých sú z oboch strán voľne prichytené ťahadlá (2). Každý pár ťahadiel (2) je na voľných koncoch ukončený úväzným prvkom (8). Kolmo na spojnicu čapov (7) je cez upevňovaciu objímku (4) z vnútornej strany kovovej obruče (1) vložený indukčný snímač (3) deformácie sploštenia (Δ) priemeru kovovej obruče (1) s tvarovou pamäťou. Kovová obruč (1) s tvarovou pamäťou je z pružnej, ušľachtilej, zliatinovej, nízko až stredne legovanej ocele. Indukčný snímač (3) deformácie je cez konektor (5) pomocou kábla spojený s meracou aparátúrou.



(51) G01N 1/00, C06B 21/00, C06C 7/00

(21) 5036-2016

(22) 6.6.2016

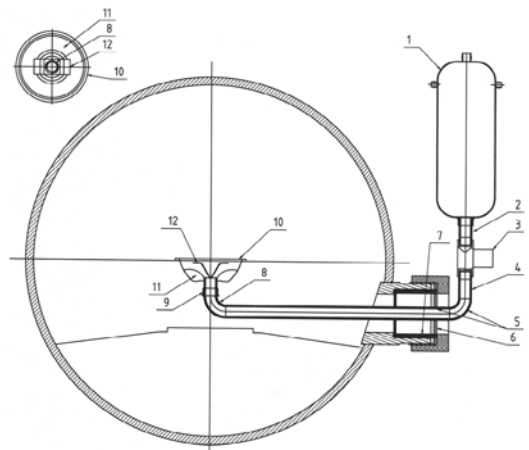
(71) Slovenská technická univerzita v Bratislave, Bratislava, SK;

(72) Kuracina Richard, doc. Ing., PhD., Sereď, SK; Szabová Zuzana, Ing., PhD., Trnava, SK; Balog Karol, prof. Ing., PhD., Ivánka pri Dunaji, SK; Paster Martin, Ing., PhD., Krškany, SK;

(74) Kováčik Štefan, Ing., Bratislava - Petržalka, SK;

(54) **Rozvírovacie zariadenie pre výbušné prachy**

(57) Rozvírovacie zariadenie pre výbušné prachy je konštruované tak, že na zásobník (1) tlakového plynu s manometrom je pripojený rýchlootvárací ventil (3) a spätná klapka (4), ktorá je kolenom a rúrkou (5) ukončenou s nátrubkom (8) pripojená na rozvírovací tanier (10) so sústredným otvorom. Rozvírovací tanier (10) je uložený horizontálne a má tvarový odrážač (12). Medzi zásobník (1) tlakového plynu s manometrom a rýchlootvárací ventil (3) je zaradená krátka spojka (2). Tvarový odrážač (12) je pás plechu vytvarovaný do písmena V na konci s ohnutými ramenami (8). Rúrka (5) je vybavená priechodkou (6) s diaľničným krúžkom (7) na pripojenie ku komore.



(51) G01M 3/00, G01R 31/00, H01B 7/00

(21) 5017-2016

(22) 24.3.2016

(31) PUV 2015-31859

(32) 8.12.2015

(33) CZ

(71) KOVAZ s.r.o., Pardubice - Rosice, CZ;

(72) Kubík Ondřej, Pardubice, CZ;

(74) Hojčuš Peter, Ing., Bratislava, SK;

(54) **Elektrický kábel na detekciu prítomnosti kvapalín**

(57) Elektrický kábel (1) na detekciu prítomnosti kvapalín zahŕňa aspoň jeden prvý vodič (2) a aspoň druhý vodič (2'), ktoré sú v suchom stave navzájom od seba elektricky oddelené izolačným materiálom a v prítomnosti kvapaliny tvoria uzavretý elektrický obvod. Izolačný materiál tvorí aspoň jeden papierový plášť (3), umiestnený v tvare skrútkovnice okolo prvého vodiča (2) a/alebo druhého vodiča (2').

(51) G01N 3/00, G01N 17/00**(21) 33-2016**

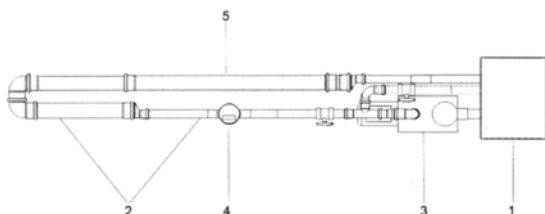
(22) 21.3.2016

(71) Žilinská univerzita v Žiline, Žilina, SK;

(72) Liptáková Tatiana, doc. RNDr., PhD., Žilina, SK; Malcho Milan, prof., RNDr., PhD., Rosina, SK; Lovíšek Martin, Ing., Považská Bystrica, SK;

(54) Zariadenie na meranie korózne-erózne degradácie rúrok súčasne pri rôznych rýchlostiach prúdiacej kvapaliny

(57) Zariadenie na meranie korózne-erózne degradácie rúrok súčasne pri rôznych rýchlostiach prúdiacej kvapaliny sa skladá zo zásobnej nádrže (1) pracovnej kvapaliny, ktorá je pevne a stabilne pripojená k potrubnému systému (2), ktorého súčasťou je prietokomer (4) na meranie objemového prietoku pracovnej kvapaliny a čerpadlo (3) na nastavenie zvolenej rýchlosti prúdenia v testovaných rúrkach (7) umiestnených v segmentoch (6) experimentálneho úseku (5) potrubného systému (2). Do segmentov (6) s rôznym počtom otvorov sú natesno vložené testované rúrky (7) rovnakej dĺžky a celý súbor segmentov (6) je natesno uložený do experimentálneho úseku (5) potrubného systému (2). V prípade potreby je možné pred vstupy prúdiacej kvapaliny do testovaných rúrok (7) zaradiť ukladňovacie segmenty (8) na usmernenie prúdenia pracovnej kvapaliny v testovaných rúrkach (7). Počet segmentov (6) je voľiteľný v závislosti od typu a požiadaviek merania. Súčasne testované rúrky (7) môžu byť vyrobené z rôznych materiálov s príbuznými chemickými a fyzikálnymi vlastnosťami.

**(51) G01R 31/00, G01M 15/00, H02P 29/00, H02K 11/00****(21) 159-2015**

(22) 21.9.2015

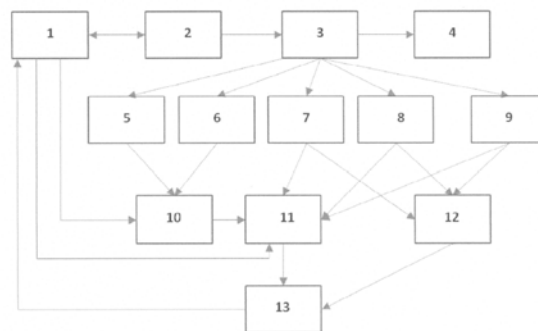
(71) Slovenská technická univerzita v Bratislave, Bratislava, SK;

(72) Božek Pavol, doc. Ing., CSc., Voderady, SK; Abramov Ivan, prof., DrSc., Iževsk, RU; Abramov Andrej, doc. Ing., PhD., Iževsk, RU; Nikitin Yuri, doc. Ing., PhD., Iževsk, RU; Kollár Pavol, Ing., PhD., Nová Dubnica, SK; Romanov Alexander, Ing., Iževsk, RU; Zorina Axana, Ing., Iževsk, RU;

(54) Systém na určovanie životnosti elektromotorov

(57) Systém na určovanie životnosti elektromotorov obsahuje elektromotor (3), ktorý je pohonom mechanického zariadenia (4) a je pripojený na menič elektromotora (3), ktorý je pripojený na menič (2) frekvencie na napájanie elektromotora (3), na ktorý je pripojený riadiaci modul (1), ďalej je k elektromotoru (3) pripojený snímač (5) teploty pracovného vinutia elektromotora (3), snímač (6) elektrického odporu pracovného vinutia

elektromotora (3), snímač (7) elektrického prúdu pracovného vinutia elektromotora (3), komponent (8) na snímanie vibrácií elektromotora (3) a snímač (9) teploty ložísk elektromotora (3), ktorý je spolu so snímačom (7) prúdu pracovného vinutia elektromotora (3) a komponentom (8) na snímanie vibrácií elektromotora (3) pripojený k modulu (12) i dentifikácie zmeny sledovaných parametrov, ktorý je pripojený na modul (13) na určenie skutočného technického stavu a predpokladanej zostatkovej životnosti elektromotora (3), kde je pripojený aj modul (11) určovania technického stavu elektromotora (3), ku ktorému je pripojený snímač (7) elektrického prúdu pracovného vinutia elektromotora (3), komponent (8) na snímanie vibrácií elektromotora (3), snímač (9) teploty ložísk elektromotora (3), riadiaci modul (1) a vyhodnocovacia jednotka (10) elektrického odporu pracovného vinutia elektromotora (3), na ktorú je pripojený snímač (5) teploty pracovného vinutia elektromotora (3), snímač (6) elektrického odporu pracovného vinutia elektromotora (3) a riadiaci modul (1), na ktorý je pripojený modul (13) na určenie skutočného technického stavu a predpokladanej zostatkovej životnosti elektromotora (3).

**(51) G06Q 10/00, G06Q 50/00****(21) 50068-2015**

(22) 9.7.2015

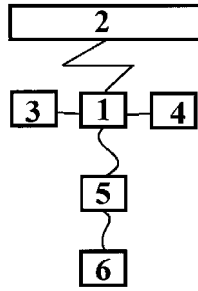
(71) eČasenka, s.r.o., Lučenec, SK;

(72) Stieranka Patrik, Ing., Rapovce, SK;

(74) Belička Ivan, Ing., Banská Bystrica, SK;

(54) Zapojenie systému elektronickej časenky

(57) Zapojenie systému elektronickej časenky obsahuje server (1), ktorý je usporiadaný na komunikáciu s webovou aplikáciou (2), tento server (1) je spojený so zariadením (3) poskytovateľa služby, potom je prepojený s kioskom (4) na prihlásenie sa do systému, pričom tento kiosk (4) a server (1) je tiež prepojený so zariadením mobilného operátora (5) a zariadenie mobilného operátora (5) je prepojené s mobilným zariadením (6) používateľa, potom webová aplikácia (2) je uložená na vzdialenom úložisku a je prostredníctvom internetovej siete spojená so serverom (1) na chádzajúci sa v inštitúcii, ktorá poskytuje služby a prijíma zákazníkov na základe poradia, v akom príšli.



(51)	(21)	(51)	(21)	(51)	(21)	(51)	(21)
A41D 27/00	194-2015	E01C 9/00	50136-2015	E04H 6/00	76-2016	G01L 5/00	70-2016
A45B 19/00	50081-2016	E01D 19/00	5038-2016	F16H 1/00	50078-2016	G01M 3/00	5017-2016
A47L 23/00	39-2016	E02D 5/00	15-2015	F16H 1/00	50077-2016	G01N 1/00	5036-2016
B08B 9/00	50051-2016	E03D 3/00	5014-2016	F23H 13/00	5040-2016	G01N 3/00	33-2016
B23K 35/00	5032-2016	E04B 1/00	50037-2016	F24F 13/00	50063-2016	G01R 31/00	159-2015
B60K 5/00	41-2016	E04B 1/00	50036-2016	G01B 5/00	196-2015	G06Q 10/00	50068-2015
B62K 27/00	50030-2016	E04B 1/00	50038-2016	G01F 1/00	5039-2016		
B65D 23/00	5002-2016	E04F 15/00	179-2015	G01H 1/00	50124-2015		

FG2K

Zapísané úžitkové vzory

(11)	(51)	(11)	(51)	(11)	(51)	(11)	(51)
7549	E02F 9/00	7557	F16L 3/00	7565	H02M 5/00	7573	B60R 25/00
7550	E01F 1/00	7558	B23Q 3/00	7566	B01J 2/00	7574	F16H 1/00
7551	E01F 1/00	7559	B23B 27/00	7567	B01L 7/00	7575	F24D 19/00
7552	H02M 5/00	7560	E04B 1/00	7568	B66F 9/00	7576	E01C 13/00
7553	F41A 19/00	7561	E02D 29/00	7569	F16D 3/00	7577	D06F 37/00
7554	B21D 5/00	7562	E04F 19/00	7570	H02J 7/00	7578	F02N 11/00
7555	B27B 25/00	7563	B30B 11/00	7571	G02B 27/00	7579	H05B 3/00
7556	B28B 1/00	7564	H04N 21/00	7572	G05F 7/00	7580	B60P 3/00
(51) B01J 2/00				(51) B23B 27/00, B23C 5/00			
(11) 7566				(11) 7559			
(21) 5046-2015				(21) 50066-2015			
(22) 25.11.2015				(22) 3.7.2015			
(45) 3.10.2016				(45) 3.10.2016			
(47) 16.8.2016				(47) 15.8.2016			
(72) Peciar Peter, Ing., PhD., Bratislava, SK; Macho Oliver, Ing., Beluša, SK; Peciar Marián, prof. Ing., PhD., Bratislava 5, SK; Fekete Roman, doc., Ing., PhD., Bratislava, SK;				(72) Matija Rudolf, Ing., PhD., Sabinov, SK; Vasilko Karol, Dr. h.c., prof., Ing., DrSc., Prešov, SK; Vojtko Imrich, doc. Ing., PhD., Prešov, SK;			
(73) Slovenská technická univerzita v Bratislave, Bratislava, SK;				(73) Technická univerzita v Košiciach, Košice, SK;			
(74) Kováčik Štefan, Ing., Bratislava - Petržalka, SK;				(54) Držiak sústružnickeho noža s rýchlym upínaním vymeniteľných rezných platničiek			
(54) Multifunkčný granulátor							
(51) B01L 7/00, D21C 7/00				(51) B23Q 3/00			
(11) 7567				(11) 7558			
(21) 5043-2015				(21) 50065-2015			
(22) 5.11.2015				(22) 3.7.2015			
(45) 3.10.2016				(45) 3.10.2016			
(47) 16.8.2016				(47) 15.8.2016			
(72) Fekete Roman, doc., Ing., PhD., Bratislava, SK; Peciar Peter, Ing., PhD., Bratislava 5, SK; Peciar Marián, prof. Ing., PhD., Bratislava 5, SK;				(72) Matija Rudolf, Ing., PhD., Sabinov, SK; Vasilko Karol, Dr. h.c., prof., Ing., DrSc., Prešov, SK; Vojtko Imrich, doc. Ing., PhD., Prešov, SK;			
(73) Slovenská technická univerzita v Bratislave, Bratislava, SK;				(73) Technická univerzita v Košiciach, Košice, SK;			
(74) Kováčik Štefan, Ing., Bratislava - Petržalka, SK;				(54) Prípravok na upnutie sústružníckych nožov			
(54) Laboratórny varák							
(51) B21D 5/00				(51) B27B 25/00			
(11) 7554				(11) 7555			
(21) 141-2015				(21) 171-2015			
(22) 29.7.2015				(22) 9.10.2015			
(45) 3.10.2016				(45) 3.10.2016			
(47) 15.8.2016				(47) 15.8.2016			
(72) Repka Peter, Ing., Vrábľa, SK;				(72) Krajčovičová Mária, Ing., PhD., Zvolen, SK; Sklenka Jozef, Bc., Detva, SK; Solár Jozef, Bc., Zvolen, SK;			
(73) Repka Peter, Ing., Vrábľa, SK;				(73) TECHNICKÁ UNIVERZITA VO Z VOLENE, Zvolen, SK;			
(74) Girmanová Zuzana, Ing., Nitra, SK;				(54) Manipulátor výrezov			
(54) Zariadenie s pridržiavacím prvkom na ohýbanie a spôsob ohýbania							
				(51) B28B 1/00, B28B 7/00			
				(11) 7556			
				(21) 193-2015			
				(22) 22.8.2012			
				(45) 3.10.2016			
				(47) 15.8.2016			
				(67) 60-2012			
				(72) Perlác Ján, Ing., Zvolen, SK;			
				(73) Perlác Ján, Ing., Zvolen, SK;			
				(54) Spôsob výroby keramických nádob liatím do sadrovej formy s použitím sadroveho jadra			

(51) B30B 11/00, G01N 9/00, B29C 43/00**(11) 7563**

(21) 5005-2015

(22) 13.4.2015

(45) 3.10.2016

(47) 16.8.2016

(72) Križan Peter, doc. Ing., PhD., Dunajská Lužná, SK; Svátek Michal, Ing., PhD., Pezinok, SK; Šoš Lubomír, prof. Ing., PhD., Bratislava, SK;

(73) Slovenská technická univerzita v Bratislave, Bratislava, SK;

(74) Kováčik Štefan, Ing., Bratislava, SK;

(54) Spôsob určenia hustoty výliskov pre zhutňovací stroj pri lisovaní partikulárnych látok mäkkých drevín**(51) B60P 3/00, B62D 63/00, B63B 35/00****(11) 7580**

(21) 8-2016

(22) 28.1.2016

(45) 3.10.2016

(47) 24.8.2016

(72) Badida Miroslav, Dr.h.c. prof. Ing., PhD., Košice, SK; Dzuro Tibor, Ing., Košice, SK; Badidová Anna, Bc., Košice, SK;

(73) Technická univerzita v Košiciach, Košice, SK;

(54) Príviesné zariadenie na prevoz katamaranovej techniky**(51) B60R 25/00, B32B 17/00, B60R 13/00, G08G 1/00****(11) 7573**

(21) 50036-2015

(22) 20.4.2015

(45) 3.10.2016

(47) 19.8.2016

(72) Sopkovčík Štefan, Ing., Levice, SK;

(73) Sopkovčík Štefan, Ing., Levice, SK;

(74) ŽOVICOVÁ & ŽOVIC IP, s.r.o., Bratislava, SK;

(54) Nosič informácií obsahujúci aspoň jeden kód na evidenciu a ochranu motorových vozidiel pred odcudzením**(51) B66F 9/00, B62B 1/00****(11) 7568**

(21) 50131-2015

(22) 13.11.2014

(45) 3.10.2016

(47) 16.8.2016

(67) 50068-2014

(72) Vereš Matej, Turčianske Teplice, SK;

(73) WERCO trade, s.r.o., Turčianske Teplice, SK;

(74) PK advisory s.r.o., Bratislava, SK;

(54) Vozík na dvíhanie a prepravu podstavcov**(51) D06F 37/00, F16C 3/00****(11) 7577**

(21) 199-2015

(22) 18.12.2015

(45) 3.10.2016

(47) 22.8.2016

(72) Bubnár Peter, Ing., Hencovce, SK;

(73) CHETRA SK, s.r.o., Hencovce, SK;

(74) Advokátska kancelária Patajová Pataj s.r.o., Banská Bystrica, SK;

(54) Konštrukcia uloženia pracieho bubna filtra celulózy**(51) E01C 13/00****(11) 7576**

(21) 50118-2015

(22) 7.12.2015

(31) CZ2014-30403 U

(32) 8.12.2014

(33) CZ

(45) 3.10.2016

(47) 22.8.2016

(72) Czepa Jiří, Vohančice, CZ;

(73) INTERTECH PLUS s.r.o., Kuřim, CZ;

(74) Kubinyi Peter, Bc., Trenčín, SK;

(54) Povrch vonkajšieho športoviska**(51) E01F 1/00****(11) 7550**

(21) 50060-2015

(22) 25.6.2015

(31) CZ2014-30335U

(32) 26.11.2014

(33) CZ

(45) 3.10.2016

(47) 10.8.2016

(72) Grombíř Josef, Ing., Hroznová Lhota, CZ; Horehled' Jiří, Ing., Uherské Hradiště, CZ; Špalek Radomír, Ing., Vsetín, CZ; Eisenreich Jan, Ing., Plzeň, CZ;

(73) ŽPSV a. s., Uherský Ostroh, CZ;

(74) BELEŠČÁK & PARTNERS, s.r.o., Piešťany, SK;

(54) Konzolová doska prefabrikovaného železničného nástupišťa**(51) E01F 1/00****(11) 7551**

(21) 50061-2015

(22) 25.6.2015

(31) CZ2014-30336U

(32) 26.11.2014

(33) CZ

(45) 3.10.2016

(47) 10.8.2016

(72) Grombíř Josef, Ing., Hroznová Lhota, CZ; Horehled' Jiří, Ing., Uherské Hradiště, CZ; Špalek Radomír, Ing., Vsetín, CZ; Eisenreich Jan, Ing., Plzeň, CZ;

(73) ŽPSV a. s., Uherský Ostroh, CZ;

(74) BELEŠČÁK & PARTNERS, s.r.o., Piešťany, SK;

(54) Zostava prefabrikovaného železničného nástupišťa**(51) E02D 29/00, E04C 5/00****(11) 7561**

(21) 77-2015

(22) 29.4.2015

(45) 3.10.2016

(47) 15.8.2016

(72) Wágner Róbert, Košice, SK;

(73) Wágner Róbert, Košice, SK;

(74) Lichvár Bohuslav, Bratislava, SK;

(54) Výstužná konštrukcia z ohýbaných oceľových sietí

- (51) E02F 9/00, E02F 3/00, B60T 17/00, B66C 23/00**
(11) 7549
 (21) 5016-2015
 (22) 24.6.2015
 (45) 3.10.2016
 (47) 10.8.2016
 (72) Gulán Ladislav, prof. Ing., PhD., Lubina, SK; Moťovský Michal, Ing., Hlohovec, SK; Glatz Metod, Ing., PhD., Bratislava, SK; Izrael Gregor, Ing., PhD., Chľaba, SK;
 (73) Strojnícka fakulta STU v Bratislave, Bratislava, SK;
 (74) Kováčik Štefan, Ing., Bratislava, SK;
(54) Zapojenie na reguláciu plávania nástroja pracovného zariadenia nakladača

- (51) E04B 1/00, E04H 1/00**
(11) 7560
 (21) 68-2014
 (22) 26.5.2014
 (45) 3.10.2016
 (47) 15.8.2016
 (72) Gogová Martina, Ing. arch., Topoľčany, SK;
 (73) Gogová Martina, Ing. arch., Topoľčany, SK;
 (74) Girmanová Zuzana, Ing., Nitra, SK;
(54) Typizovaný stavebný modulárny systém

- (51) E04F 19/00**
(11) 7562
 (21) 125-2015
 (22) 1.7.2015
 (45) 3.10.2016
 (47) 15.8.2016
 (72) Fisher Ivan, Viničné, SK;
 (73) CELOX spol. s r. o., Viničné, SK;
 (74) Girmanová Zuzana, Ing., Nitra, SK;
(54) Stavebný profil na ukončenie sprchového kúta

- (51) F02N 11/00, F02D 28/00, H02J 7/00, B60W 10/00**
(11) 7578
 (21) 2-2015
 (22) 21.1.2015
 (45) 3.10.2016
 (47) 23.8.2016
 (72) Buday Marián, Ing., Výčapy - Opatovce, SK;
 (73) Buday Marián, Ing., Výčapy - Opatovce, SK;
(54) Zariadenie na udržanie akumulátora v prevádzkyschopnom stave

- (51) F16D 3/00, F16H 1/00**
(11) 7569
 (21) 50047-2015
 (22) 21.5.2015
 (45) 3.10.2016
 (47) 19.8.2016
 (72) Balara Milan, doc. Ing., PhD., Prešov, SK; Pitel Ján, doc. Ing., PhD., Prešov, SK; Tóthová Mária, Ing., PhD., Vranov nad Topľou, SK;
 (73) Technická univerzita v Košiciach, Košice, SK;
(54) Redukčná prevodovka s planžetovým prenosom pohybu

- (51) F16H 1/00**
(11) 7574
 (21) 50031-2015
 (22) 10.4.2015
 (45) 3.10.2016
 (47) 19.8.2016
 (72) Haľko Jozef, doc. Ing., PhD., Šarišské Bohdanovce, SK; Konečný Štefan, Ing., Hanušovce nad Topľou, SK; Mochnaľ Michal, Ing., Snina, SK;
 (73) Technická univerzita v Košiciach, Košice, SK;
(54) Dvojitý dvojstupňový prevod

- (51) F16L 3/00, F16F 15/00, F16F 1/00**
(11) 7557
 (21) 204-2015
 (22) 22.12.2015
 (45) 3.10.2016
 (47) 15.8.2016
 (72) Šolek Peter, prof. Ing., PhD., Bratislava, SK;
 (73) Slovenská technická univerzita v Bratislave, Bratislava, SK;
 (74) Kováčik Štefan, Ing., Bratislava, SK;
(54) Aktívna antiseizmická podpera potrubí pracujúcich v priestoroch s teplotami nad teplotou okolitého prostredia

- (51) F24D 19/00**
(11) 7575
 (21) 50114-2015
 (22) 4.12.2015
 (45) 3.10.2016
 (47) 22.8.2016
 (72) Kučera Dušan, Ing., Dolný Lieskov, SK;
 (73) Kučera Dušan, Ing., Dolný Lieskov, SK;
 (74) Ďurica Ján, Ing., Považská Bystrica, SK;
(54) Ozdobný panel na radiátory

- (51) F41A 19/00**
(11) 7553
 (21) 156-2014
 (22) 8.12.2014
 (45) 3.10.2016
 (47) 15.8.2016
 (72) Timár Štefan, Ing., PhD., Michalovce, SK; Pivko Štefan, Ing., PhD., Trenčín, SK; Štrba Ján, Ing., PhD., Nová Dubnica, SK;
 (73) Timár Štefan, Ing., PhD., Michalovce, SK; Pivko Štefan, Ing., PhD., Trenčín, SK; Štrba Ján, Ing., PhD., Nová Dubnica, SK;
(54) Elektromagnetický spúšťový mechanizmus športovej pištole

- (51) G02B 27/00, G02B 19/00**
(11) 7571
 (21) 50099-2014
 (22) 4.8.2014
 (45) 3.10.2016
 (47) 19.8.2016
 (72) Kubošek Pavol, RNDr., CSc., Bratislava, SK; Dubec Viktor, Dr. techn., Ivanka pri Dunaji, SK;
 (73) KVANT spol. s r. o., Bratislava, SK;
 (74) Holoubková Mária, Ing., Bratislava, SK;
(54) Laserový projektor na vytvorenie svetelného pásu

- (51) G05F 7/00, A61N 2/00, C02F 1/00, G01R 33/00**
(11) 7572
 (21) 126-2015
 (22) 6.7.2015
 (45) 3.10.2016
 (47) 19.8.2016
 (72) Jedlička Jaroslav, PeadDr. Ing., PhD., Močenok, SK; Ailer Štefan, Ing., PhD., Nitrianske Hrnčiarovce, SK; Briška Pavel, Ing., Vráble, SK; Cviklovič Vladimír, Ing., PhD., Žikava, SK; Olejár Martin, Ing., PhD., Nové Sady, SK;
 (73) Slovenská poľnohospodárska univerzita v Nitre, Nitra, SK;
(54) Zapojenie na riadenie intenzity magnetického poľa na výskumné účely

- (51) H02J 7/00, H02J 3/00**
(11) 7570
 (21) 50148-2014
 (22) 7.12.2014
 (45) 3.10.2016
 (47) 19.8.2016
 (72) Majlath Peter, Ing., Bratislava, SK; Janiček Michal, Ing., Šoporňa, SK; Tomlain Juraj ml., Ing., Myjava, SK;
 (73) Ampera s.r.o., Bratislava, SK;
 (74) Porubčan Róbert, Ing., Ivanka pri Dunaji, SK;
(54) Spôsob spracovania prebytkového výkonu lokálneho zdroja elektrickej energie a zapojenie na jeho vykonávanie

- (51) H02M 5/00, H02P 27/00**
(11) 7552
 (21) 41-2015
 (22) 26.3.2015
 (45) 3.10.2016
 (47) 11.8.2016
 (72) Dobrucký Branislav, prof. Ing., PhD., Žilina, SK; Praženica Michal, Ing., PhD., Plevník - Drienové, SK; Štefanec Pavol, Ing., Bohunice, SK; Laškody Tomáš, Ing., Pavlovce nad Uhom, SK;
 (73) Žilinská univerzita v Žiline, Žilina, SK;
(54) Jednotvový maticový menič na napájanie dvojfázového elektromotora s premennou frekvenciou z jednofázovej siete

- (51) H02M 5/00, H02P 27/00**
(11) 7565
 (21) 31-2015
 (22) 17.3.2015
 (45) 3.10.2016
 (47) 16.8.2016
 (72) Dobrucký Branislav, prof. Ing., PhD., Žilina, SK; Praženica Michal, Ing., PhD., Plevník - Drienové, SK; Štefanec Pavol, Ing., Bohunice, SK; Laškody Tomáš, Ing., Pavlovce nad Uhom, SK;
 (73) Žilinská univerzita v Žiline, Žilina, SK;
 (74) Drgoňa Peter, doc. Ing., PhD., Žilinská univerzita v Žiline, Žilina, SK;
(54) Jednotvový maticový menič na napájanie dvojfázového elektromotora s konštantnou frekvenciou z jednofázovej siete

- (51) H04N 21/00**
(11) 7564
 (21) 50095-2014
 (22) 8.7.2014
 (45) 3.10.2016
 (47) 16.8.2016
 (67) 50047-2014
 (72) Mazurik Daniel, Svidník, SK; Lejko Peter, Bratislava, SK; Metes Dominik, Oravská Polhora, SK;
 (73) S.E.S. Singularity Music Media Ltd., Limassol, CY;
 (74) Belička Ivan, Ing., Banská Bystrica, SK;
(54) Spôsob automatického generovania poradia a následnej reprodukcie audio- a/alebo videozáznamov v ohraničenom verejnom priestore a systém na vykonávanie tohto spôsobu

- (51) H05B 3/00**
(11) 7579
 (21) 50137-2015
 (22) 21.12.2015
 (45) 3.10.2016
 (47) 23.8.2016
 (72) Barna Jozef, Ing., PhD., Prešov, SK; Török Jozef, Ing., PhD., Žalobín, SK; Telišková Monika, Ing., Nižný Hrabovec, SK;
 (73) Technická univerzita v Košiciach, Košice, SK;
(54) Segmentová výhrevná doska

(51)	(11)	(51)	(11)	(51)	(11)	(51)	(11)
B01J 2/00	7566	B60P 3/00	7580	E02F 9/00	7549	F41A 19/00	7553
B01L 7/00	7567	B60R 25/00	7573	E04B 1/00	7560	G02B 27/00	7571
B21D 5/00	7554	B66F 9/00	7568	E04F 19/00	7562	G05F 7/00	7572
B23B 27/00	7559	D06F 37/00	7577	F02N 11/00	7578	H02J 7/00	7570
B23Q 3/00	7558	E01C 13/00	7576	F16D 3/00	7569	H02M 5/00	7552
B27B 25/00	7555	E01F 1/00	7550	F16H 1/00	7574	H02M 5/00	7565
B28B 1/00	7556	E01F 1/00	7551	F16L 3/00	7557	H04N 21/00	7564
B30B 11/00	7563	E02D 29/00	7561	F24D 19/00	7575	H05B 3/00	7579

MC2K**Vymazané úžitkové vzory**

- (11) **6608**
 (21) 5092-2012
 (22) 14.11.2012
 (54) **Tlakové splachovacie zariadenie WC a spôsob tlakového splachovania WC**
 Dátum výmazu: 8.7.2016
-

MK2K**Zaniknuté úžitkové vzory uplynutím doby platnosti**

(11)	Dátum zániku	(11)	Dátum zániku	(11)	Dátum zániku	(11)	Dátum zániku
4641	24.08.2016	5338	23.01.2016	6274	10.01.2016	6454	30.01.2016
4681	21.08.2016	5477	22.01.2016	6279	18.01.2016	6482	16.01.2016
4698	25.08.2016	6218	16.01.2016	6290	31.01.2016	6485	11.01.2016
4780	14.08.2016	6243	09.01.2016	6311	30.01.2016	6486	04.01.2016
4789	22.08.2016	6245	30.01.2016	6312	31.01.2016	6630	02.01.2016
5294	21.01.2016	6250	25.01.2016	6358	04.01.2016		
5337	23.01.2016	6273	24.01.2016	6397	27.01.2016		

ND2K**Predĺženie platnosti úžitkových vzorov**

(11)	(51)	(11)	(51)	(11)	(51)	(11)	(51)
5483	F23G 7/00	6488	F16D 13/00	6533	B60R 25/00	6540	A23L 33/00
5660	H05K 5/00	6515	F28F 1/00	6534	B60R 25/00	6587	A61B 5/00
6016	B01D 53/00	6516	G01M 17/00	6535	E05B 65/00	6616	A01K 47/00
6457	B08B 9/00	6525	A23L 2/00	6536	E04C 1/00		
6466	G01M 17/00	6530	E04B 2/00	6537	E04C 5/00		

- (51) **A01K 47/00**
 (11) **6616**
 (21) 50113-2012
 (22) 10.12.2012
 (73) Linhart Roman, Heřmanův Městec, CZ;
 (54) **Spôsob tepelného ošetrovania včelstiev a zariadenie na vykonávanie tohto spôsobu**
-

- (51) **A23L 2/00**
 (11) **6525**
 (21) 133-2012
 (22) 30.10.2012
 (73) GetWell a. s., Koliňany, SK;
 (54) **Sirup na výrobu nealkoholických nápojov s antioxidačnými vlastnosťami**
-

- (51) **A23L 33/00, A23L 2/00**
 (11) **6540**
 (21) 134-2012
 (22) 30.10.2012
 (73) GetWell a. s., Koliňany, SK;
 (54) **Výživový doplnok**
-

- (51) **A61B 5/00, G01N 33/00**
 (11) **6587**
 (21) 119-2012
 (22) 25.9.2012
 (73) Pašková Juliana, MUDr., Bratislava, SK;
 (54) **Zariadenie na určenie parametrov rovnováhy vnútorného prostredia krvi na podávanie alebo dávkovanie medikamentu**
-

(51) **B01D 53/00, C10J 3/00, F27D 17/00**
(11) **6016**
(21) 5016-2011
(22) 25.9.2009
(73) Primetals Technologies Austria GmbH, Linz, AT;
(54) **Zariadenie na odľučovanie prachu za sucha a na čistenie plynu pri výrobe železa alebo splyňovaní uhlia**

(51) **B08B 9/00, B65D 88/00**
(11) **6457**
(21) 109-2012
(22) 12.9.2012
(73) Vaško Štefan, Ing., Prešov, SK;
(54) **Spôsob a zariadenie na odvzdušnenie a sanitáciu tlakových nádob**

(51) **B60R 25/00, E05B 85/00, E05B 53/00**
(11) **6534**
(21) 5087-2012
(22) 19.10.2012
(73) Ambrož Petr, Velké Meziříčí, CZ;
(54) **Mechanická zámka na blokovanie súčastí motorového vozidla**

(51) **B60R 25/00, E05B 85/00, E05B 53/00**
(11) **6533**
(21) 5086-2012
(22) 19.10.2012
(73) Ambrož Petr, Velké Meziříčí, CZ;
(54) **Mechanické zamykacie zariadenie na blokovanie súčastí motorového vozidla**

(51) **E04B 2/00, E04B 9/00, E04C 2/00**
(11) **6530**
(21) 5077-2012
(22) 17.9.2012
(73) Kovové profily, spol. s r.o., Praha 9 - Běchovice, CZ; KNAUF INSULATION, s.r.o., Nová Baňa, SK;
(54) **Kazetová stena na opláštenie nosných konštrukcií**

(51) **E04C 1/00, E04B 1/00, E04B 2/00**
(11) **6536**
(21) 50085-2012
(22) 18.10.2012
(73) Rostás János Zoltán, Budapest, HU;
(54) **Stavebný prvok**

(51) **E04C 5/00, E04C 1/00, E04B 1/00, E04B 2/00**
(11) **6537**
(21) 50086-2012
(22) 18.10.2012
(73) Rostás János Zoltán, Budapest, HU;
(54) **Spojka s vkladateľným dištančným dielcom**

(51) **E05B 65/00**
(11) **6535**
(21) 5088-2012
(22) 19.10.2012
(73) Ambrož Petr, Velké Meziříčí, CZ;
(54) **Konzolová zámka na blokovanie súčastí motorového vozidla**

(51) **F16D 13/00, F16D 69/00**
(11) **6488**
(21) 115-2012
(22) 20.9.2012
(73) Matula Peter, Ing., Trnava, SK;
(54) **Obojstranné spojkové obloženie s nosným telesom**

(51) **F23G 7/00, F23D 5/00**
(11) **5483**
(21) 5072-2009
(22) 7.9.2009
(73) Štibrányi Ladislav, doc. Ing., CSc., Bratislava, SK; Timár Pavel, Ing., CSc., Bratislava 4, SK;
(54) **Spôsob spaľovania glycerínu alebo glycerínových zmesí a atmosférický odparovací horák**

(51) **F28F 1/00**
(11) **6515**
(21) 50078-2012
(22) 24.9.2012
(73) Machovič Miroslav, Ing., Dechtice, SK;
(54) **Nízkotepeľné sálavé vykurovacie teleso pre teplovodné systémy**

(51) **G01M 17/00**
(11) **6466**
(21) 5071-2012
(22) 12.9.2012
(73) Žilinská univerzita v Žiline, Strojnícka fakulta, Žilina, SK;
(54) **Zariadenie na prenos axiálneho zaťaženia na nápravové skrine v skúšobnom zariadení**

(51) **G01M 17/00**
(11) **6516**
(21) 5072-2012
(22) 12.9.2012
(73) Žilinská univerzita v Žiline, Strojnícka fakulta, Žilina, SK;
(54) **Zariadenie na skúšanie nápravových skriň železničných podvozkov**

(51) **H05K 5/00, H02B 1/00**
(11) **5660**
(21) 50068-2009
(22) 28.9.2009
(73) HASMA, s.r.o., Krompachy, SK;
(54) **Plastová bezpečnostná skrinka, najmä na elektrické alebo plynové rozvody**

(51)	(11)	(51)	(11)	(51)	(11)	(51)	(11)
A01K 47/00	6616	B08B 9/00	6457	E04C 5/00	6537	G01M 17/00	6466
A23L 2/00	6525	B60R 25/00	6533	E05B 65/00	6535	G01M 17/00	6516
A23L 33/00	6540	B60R 25/00	6534	F16D 13/00	6488	H05K 5/00	5660
A61B 5/00	6587	E04B 2/00	6530	F23G 7/00	5483		
B01D 53/00	6016	E04C 1/00	6536	F28F 1/00	6515		

ČAŠŤ

DIZAJNY

Číselné INID - kódy na označovanie bibliografických údajov (Standard WIPO ST. 80)

(11)	Číslo zapísaného dizajnu	(51)	Medzinárodné triedenie dizajnov
(15)	Dátum zápisu/predĺženia platnosti	(54)	Názov dizajnu
(18)	Predpokladaný dátum uplynutia platnosti zápisu/-predĺženia platnosti	(55)	Vyobrazenie dizajnu/vyobrazenie dizajnu po čiastočnom výmaze
(21)	Číslo prihlášky	(58)	Dátum záznamu v registri, napr. zmeny mena, zániku, výmazu a pod.
(22)	Dátum podania prihlášky	(62)	Číslo pôvodnej prihlášky v prípade vylúčenej prihlášky
(28)	Počet dizajnov	(72)	Meno pôvodcu (-ov)
(31)	Číslo prioritnej prihlášky	(73)	Meno (názov) majiteľa (-ov)
(32)	Dátum podania prioritnej prihlášky	(74)	Meno (názov) zástupcu (-ov)
(33)	Krajina alebo regionálna organizácia priority	(78)	Meno (názov) nového majiteľa (-ov) po prevode alebo prechode
(45)	Dátum sprístupnenia zapísaného dizajnu		
(46)	Dátum uplynutia odkladu zverejnenia		

Poznámka:

Číslo uvádzané pred kódom (51) znamená verziu Medzinárodného triedenia dizajnov.

Kódy na označovanie záhlaví oznámení publikovaných vo Vestníku ÚPV SR (Standard WIPO ST. 17)

FG4Q	Zapísané dizajny
FG4Q	Zapísané dizajny s odloženým zverejnením
FG4Q	Zverejnené zapísané dizajny po uplynutí doby odkladu zverejnenia
MA4Q	Zaniknuté zapísané dizajny vzdáním sa
MA4Q	Čiastočne zaniknuté zapísané dizajny vzdáním sa
MC4Q	Vymazané zapísané dizajny
MG4Q	Čiastočne vymazané zapísané dizajny
MK4Q	Zaniknuté zapísané dizajny uplynutím doby platnosti
ND4Q	Predĺženie platnosti zapísaných dizajnov
PC4Q	Prevody a prechody práv
PD4Q	Zmeny dispozičných práv na zapísané dizajny (zálohy)
PD4Q	Zmeny dispozičných práv na zapísané dizajny (ukončenie zálohov)
QB4Q	Licenčné zmluvy registrované
QC4Q	Ukončenie platnosti licenčných zmlúv
RL4Q	Odhätie ochrany a prepis majiteľa dizajnu (na základe rozhodnutia súdu)
TA4Q	Doplnenie pôvodcu (-ov)
TB4Q	Opravy mien
TC4Q	Zmeny mien
TD4Q	Opravy adries
TE4Q	Zmeny adries
TF4Q	Opravy dátumov
TG4Q	Opravy zatriedenia podľa Medzinárodného triedenia dizajnov
TH4Q	Opravy chýb alebo zmeny všeobecne
TK4Q	Opravy tlačových chýb vo Vestníku ÚPV SR

FG4Q

Zapísané dizajny

(11) (51)
28282 19/08.05
28283 24/01.05

(11) (51)
28284 24/01.05
28285 09/03.05

10(51) 09/03.05

(11) 28285

(15) 23.9.2016

(18) 24.3.2021

(21) 15-2016

(22) 24.3.2016

(72) Hložek Grmannová Julianna, Bratislava, SK;

(73) Oxywater s.r.o., Bratislava, SK; Hložek Grmannová Julianna, Bratislava, SK;

(54) **Obal na nealkoholický nápoj**

Určenie výrobku:

Výrobok, v ktorom je dizajn stelesnený je určený ako obal na nealkoholické nápoje.

(28) 1

(55)



1.1

10(51) 19/08.05

(11) 28282

(15) 24.8.2016

(18) 30.5.2021

(21) 39-2016

(22) 30.5.2016

(73) LOTTERIE s.r.o., Bratislava, SK;

(54) **Grafika žrebov**

Určenie výrobku:

Výrobok, v ktorom je dizajn stelesnený, je stierací žreb okamžitej lotérie v papierovej podobe a stierací žreb okamžitej lotérie v podobe elektronickej internetovej hry.

(28) 6

(55)



1.1



2.1



3.1



4.1



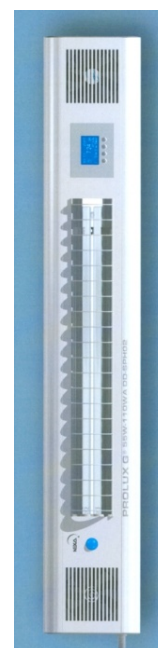
5.1



6.1



1.2



1.3

10(51) 24/01.05

(11) 28283

(15) 22.9.2016

(18) 28.6.2021

(21) 57-2016

(22) 28.6.2016

(72) Ondrejka Ivan, Ing., Piešťany, SK; Bičanová Katarína, Mgr., Pobeďim, SK;

(73) Nexa, s.r.o., Piešťany, SK;

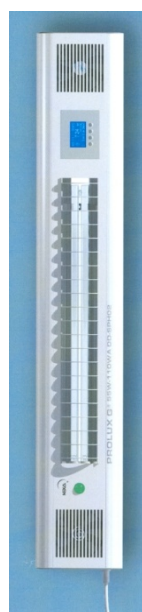
(54) Germicídny žiarič

Určenie výrobku:

Výrobok, v ktorom je dizajn stelesnený, je germicídny žiarič.

(28) 3

(55)



1.1



1.4



1.5



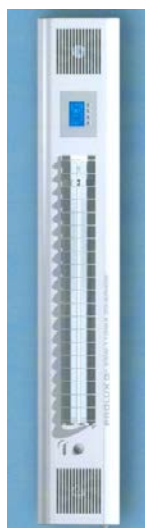
1.8



1.6



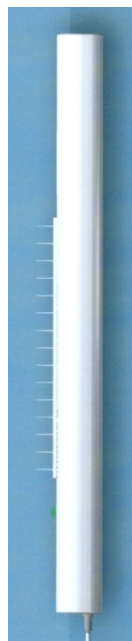
1.9



1.7



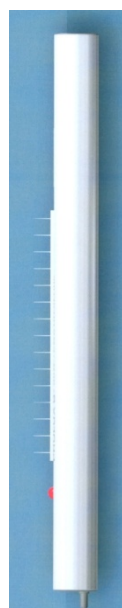
1.10



1.11



1.12



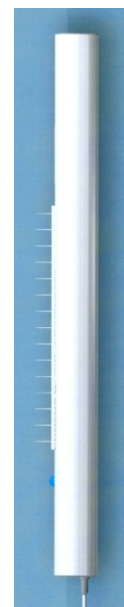
1.13



1.14



1.15



1.16



1.17



1.20



1.18



2.1



1.19



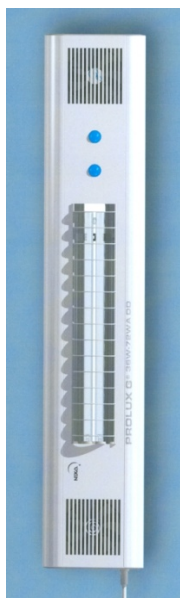
2.2



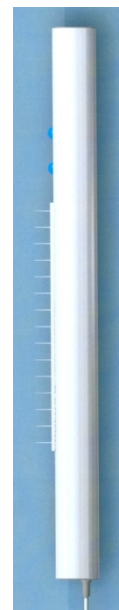
2.3



2.4



2.5



2.6



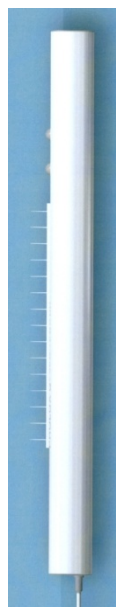
2.7



2.8



2.9



2.10



2.11



2.12



2.13



2.14



2.15



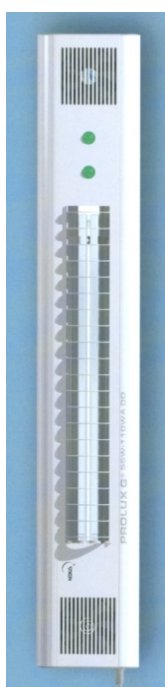
2.18



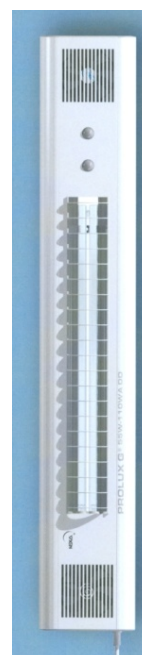
2.16



2.19



2.17



2.20



2.21



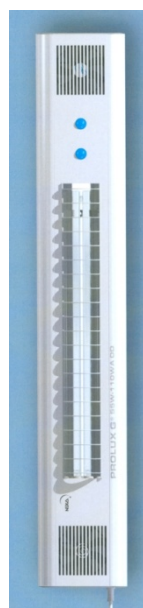
2.24



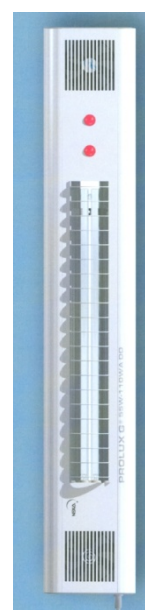
2.22



2.25



2.23



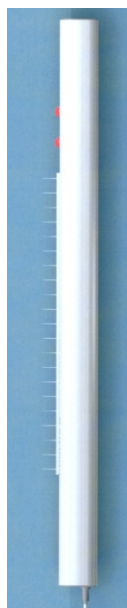
2.26



2.27



3.2



2.28



3.3



3.1



3.4



3.5



3.8



3.6



3.9



3.7



3.10



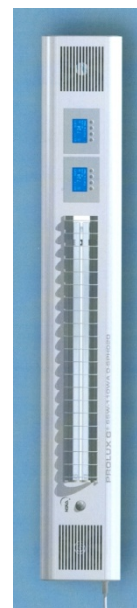
3.11



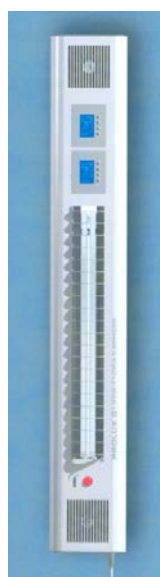
3.14



3.12



3.15



3.13



3.16

10(51) 24/01.05

(11) 28284

(15) 23.9.2016

(18) 14.6.2021

(21) 53-2016

(22) 14.6.2016

(72) Ondrejka Ivan, Ing., Piešťany, SK; Bičanová Katarína, Mgr., Pobeďim, SK;

(73) Nexa, s.r.o., Piešťany, SK;

(54) Germicídny žiarič

Určenie výrobku:

Výrobok, v ktorom je dizajn stelesnený, je germicídny žiarič.

(28) 1

(55)



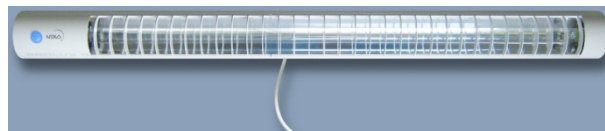
1.1



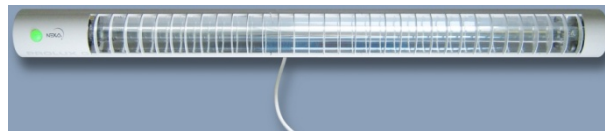
1.2



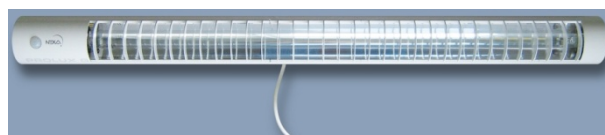
1.3



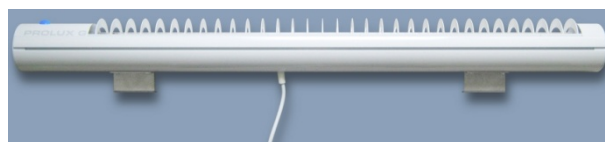
1.4



1.5



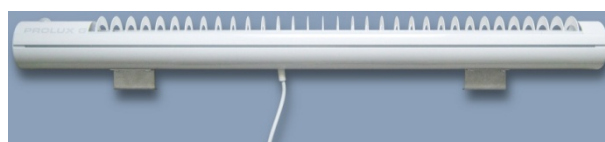
1.6



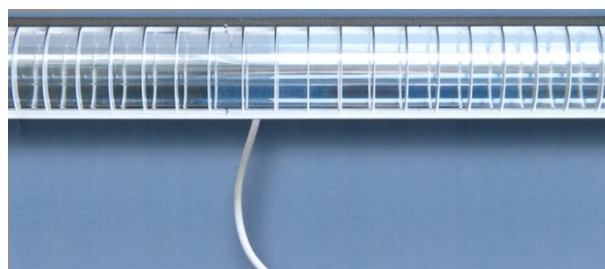
1.7



1.8



1.9



1.10



1.11

(51)	(11)
19/08.05	28282
19/08.05	28282

(51)	(11)
24/01.05	28283
24/01.05	28284

MK4Q**Zaniknuté zapísané dizajny uplynutím doby platnosti**

(11) (58)

27215 23.01.2016

27269 12.01.2016

27270 12.01.2016

(11) (58)

27746 24.01.2016

27748 31.01.2016

ČASŤ

OCHRANNÉ ZNÁMKY

Číselné kódy na označovanie bibliografických údajov (Štandard WIPO ST. 60)

- | | | | |
|-------|---|-------|--|
| (111) | Číslo zápisu | (554) | Trojrozmerná známka |
| (141) | Dátum zániku | (580) | Dátum zápisu akejkoľvek transakcie v súvislosti s prihláškou alebo zápisom ochrannej známky do registra, napr. zmena majiteľa, zmena mena alebo adresy, zrieknutie sa známky atď. (účinnosť) |
| (151) | Dátum zápisu | (591) | Údaje o uplatňovaných farbách |
| (156) | Dátum obnovy | (641) | Číslo a dátum podania prihlášky ochrannej známky Európskej únie, premenou ktorej vznikla prihláška národnej ochrannej známky |
| (180) | Predpokladaný dátum uplynutia platnosti zápisu/-obnovy | (646) | Číslo a dátum podania ochrannej známky Európskej únie, premenou ktorej vznikla prihláška národnej ochrannej známky |
| (210) | Číslo prihlášky | (731) | Meno a adresa prihlasovateľa (-ov) |
| (220) | Dátum podania prihlášky | (732) | Meno a adresa majiteľa (-ov) |
| (310) | Číslo prioritnej prihlášky | (740) | Meno a adresa zástupcu (-ov) |
| (320) | Dátum podania prioritnej prihlášky | (770) | Meno a adresa predchádzajúceho prihlasovateľa (-ov) alebo majiteľa (-ov) (v prípade zmeny vlastníctva) |
| (330) | Krajina alebo regionálna organizácia priority | (771) | Predchádzajúce meno alebo adresa prihlasovateľa (-ov) alebo majiteľa (-ov) (v prípade zmeny údajov) |
| (340) | Údaje o čiastočnej prioritě | (791) | Meno a adresa držiteľa (-ov) licencie |
| (350) | Dátum práva z prihlášky, z ktorej sa uplatňuje seniorita | (793) | Podmienky a obmedzenia licencie |
| (360) | Zoznam tovarov a služieb, na ktoré sa vzťahuje čiastočná seniorita | (800) | Číslo a dátum medzinárodného zápisu |
| (442) | Dátum zverejnenia prihlášky po prieskume | (881) | Číslo a dátum zápisu ochrannej známky nahradenej medzinárodným zápisom |
| (450) | Dátum oznámenia o zápise ochrannej známky | | |
| (510) | Zoznam tovarov a/alebo služieb, ak neboli zatriedené/bez použitia triedenia | | |
| (511) | Medzinárodné triedenie tovarov a/alebo služieb, a/alebo zoznam zatriedených tovarov a/alebo služieb | | |
| (540) | Reprodukcia známky | | |
| (551) | Údaje o kolektívnej známke | | |

Poznámka:

Číslo uvádzané pred kódom (511) znamená verziu Medzinárodného triedenia tovarov a služieb na zápis ochranných známk (Niceské triedenie), podľa ktorej bola prihláška ochrannej známky zatriedená v deň jej podania na úrade. Od roku 2013 sa Niceské triedenie aktualizuje každý rok a vstupuje do platnosti vždy 1. januára príslušného roka. Prihlášky podané v roku 2016 sa zatriedajú podľa verzie 10. vydania triedenia, ktorá vstúpila do platnosti 1. januára 2016 s označením NCL (10-2016).

Zverejnené prihlášky ochranných známkov

(210)	(210)	(210)	(210)
1075-2015	1280-2016	1525-2016	1627-2016
2121-2015	1339-2016	1546-2016	1636-2016
485-2016	1341-2016	1561-2016	1637-2016
555-2016	1386-2016	1563-2016	1638-2016
805-2016	1388-2016	1564-2016	1659-2016
1114-2016	1389-2016	1568-2016	1660-2016
1115-2016	1406-2016	1569-2016	1696-2016
1150-2016	1432-2016	1570-2016	1719-2016
1214-2016	1490-2016	1592-2016	5215-2016
1226-2016	1497-2016	1609-2016	
1257-2016	1511-2016	1626-2016	

(210) 1075-2015

(220) 19.5.2015

10(511) 32

(511) 32 - Vody (nápoje); minerálne vody (nápoje); sýtené vody; ovocné džúsy; zeleninové džúsy (nápoje); mixované ovocné alebo zeleninové nápoje; limonády; sódová voda (sifón); závorové limonády; šerbety (nápoje); prípravky na výrobu nápojov; sirupy na výrobu nápojov; nealkoholické ovocné alebo zeleninové výťažky; svrátkové nápoje.

(540) Dobrý sirup od Dobré vody.

(731) Poděbradka, a.s., Nymburská 239/VII, 290 01 Poděbrady, CZ;

(740) TM & PATENT ATTORNEY NEUSCHL s.r.o., Bratislava, SK;

(210) 2121-2015

(220) 15.10.2015

10(511) 5

(511) 5 - hygienické výrobky na osobnú hygienu okrem toaletných potrieb; vložky na ochranu bielizne (hygienické potreby); hygienické obrúsky; hygienické tampóny; hygienické nohavičky; menštruačné vložky; plienky pre osoby trpiace inkontinenciou; hygienické vložky pre osoby trpiace inkontinenciou; absorpčné nohavičky pre osoby trpiace inkontinenciou; detské plienky; dezinfekčné prípravky; antiseptické prípravky; prípravky podporujúce rast vlasov s liečivým účinkom; liečivé nápoje; liečivé rastliny; prípravky na výplach pošvy; potraviny pre dojčatá; prípravky proti hemoroidom; farmaceutické prípravky na starostlivosť o pokožku; dezodoranty okrem dezodorantov na osobné použitie alebo dezodorantov pre zvieratá; obväzový materiál; menštruačné nohavičky; bylinkové čaje na lekárske použitie; masť na slnečné popáleniny; výrobky slúžiace na starostlivosť o ústnu hygienu s liečivým účelom.

(540) BIOINTIMO

(731) Davidson Michael, Pozsony út 30. 5.emelet 23-as ajtó, 1137 Budapest, HU;

(740) Gerči Ján, JUDr., Bratislava, SK;

(210) 485-2016

(220) 7.3.2016

10(511) 31, 37, 39

(511) 31 - Živé kvety; sušené kvety (na dekorácie); vence zo živých kvetov.

37 - Opravy fotografických prístrojov; inštalovanie a opravy elektrických spotrebičov; inštalácia, údržba a opravy kancelárskych strojov a zariadení; Inštalácie a opravy poplašných systémov proti vlámaniu; stavebníctvo (stavebná činnosť); opravy a údržba filmových premietáčiek; opravy hodín a hodínok; inštalácia, údržba a opravy strojov; precinovanie (opravy); inštalácie a opravy telefónov; inštalácia, údržba a opravy počítačov; odrušovanie elektrických prístrojov a zariadení; kladenie káblov.

39 - Letecká doprava; automobilová doprava; služby vodičov; doručovanie kvetov.

(540) Supramax

(731) Straňai Zdenko, Ing., Fačkov 169, 013 15 Fačkov, SK;

(210) 555-2016

(220) 14.3.2016

10(511) 9, 42

(511) 9 - Počítačový softvér (nahraté počítačové programy); počítačové softvérové aplikácie (sťahovateľné); softvér (nahratý počítačový program) určený pre kúpele, sanatóriá a ďalšie zariadenia v oblasti zdravotnej, rehabilitačnej a kúpeľnej liečby.

42 - Vývoj softvéru; tvorba softvéru; inštalácia počítačového softvéru; údržba počítačového softvéru; aktualizovanie počítačového softvéru poradenstvo v oblasti počítačových programov; poradenstvo v oblasti návrhu a vývoja počítačového hardvéru; prenájom počítačového softvéru; štúdie technických projektov.

(540) LAURYN

(731) LAURYN v.o.s., Přeloučská 255, 530 06 Pardubice - Staré Ččovice, CZ;

(740) Mešková Viera, Ing., Bratislava, SK;

(210) 805-2016

(220) 18.4.2016

10(511) 11, 37, 40

(511) 11 - Akumulačné vykurovacie telesá; chladiace zariadenia; prístroje na čistenie vzduchu; centrálné klimatizačné zariadenia (na použitie v priemysle); centrálné klimatizačné zariadenia; centrálné klimatizačné zariadenia do domácností; prístroje na chladenie vzduchu; domáce klimatizačné zariadenia; elektrické prístroje na chladenie priestorov; elektrické prístroje na ohrievanie priestorov do domácností; elektrické ventilátory ako časti domácich klimatizačných systémov; zariadenia jadrových elektrární; chladiace boxy; chladničky; chladiace prístroje; tepelné čerpadlá; priemyselné vetracie zariadenia; mobilné vetracie zariadenia; vetracie zariadenia pre obytné priestory; zariadenia na vykurovanie; klimatizačné zariadenia; zariadenia na čistenie vzduchu; výhrevné kotly; výhrevné kotly ústredného kúrenia; potrubia (časti pre vykurovacie kotly); mobilné klimatizačné zariadenia; okenné klimatizačné jednotky; klimatizačné zariadenia do vozidiel; ventilátory (časti klimatizačných zariadení); regenerátory tepla.

37 - Prenájom kanalizačných čerpadiel; čerpanie ropy; čistenie potrubí na rozvod vzduchu; inštalácie a opravy klimatizačných zariadení; inštalácia a opravy vykurovacích zariadení; inštalácia vetracích zariadení; modernizácia vetracích inštalácií v budovách; klampiárstvo a inštalatérsvo; stavebníctvo; čistenie a opravy kotlov.

40 - Čistenie vzduchu; poskytovanie informácií v oblasti prenájmu zariadení na chladenie priestorov v domácnosti; poskytovanie informácií v oblasti prenájmu zariadení na chladenie priemyselných priestorov; prenájom klimatizačných zariadení; prenájom vykurovacích zariadení.

(540)

(591) červená (PANTONE 179 C, PANTONE 158 C, PANTONE 485C), modrá (PANTONE 2746 C, PANTONE 7685C, PANTONE 2746C)

(731) ACEA s.r.o., Hany Meličkovej 2991/24, 841 05 Bratislava, SK;

(740) Rea Peter, Mgr., Bratislava, SK;

(210) 1114-2016

(220) 20.5.2016

10(511) 16, 35, 36, 41

(511) 16 - Adresné štítky do adresovacích strojov; albumy; atramentové tyčinky; architektonické modely; atlasy; baliaci papier; blahoprajné pohľadnice; brožované knihy; brožúry; plastové publikovacie fólie (na balenie); ceruzky; cestovné poriadky (tlačoviny); časopisy; dátumové pečiatky; dierovačky (kancelárske potreby); drevitý papier; držiaky na kriedu; držiaky na písacie potreby; etikety okrem textilných; farbiace pásky; figuríny z papierovej drviny; papierové filtre na kávu; filtračný papier; fólie z regenerovanej celulózy na balenie; tlačivá (formuláre); fotografie; fotomontáže; frankovacie stroje na kancelárske použitie;

zemské glóbusy; grafické vzory (tlačoviny); grafické znaky; grafické zobrazenia; gumené pásky na kancelárske použitie; gumičky (kancelárske potreby); kalamáre; kalendáre; kancelárske dierovače; kartón; kartotékové lístky; katalógy; knižárske nite; knihy; komiksy; korekčné laky (kancelárske potreby); lepenkové škatule na klobúky; rysovacie krividlá; papierové ozdobné kvetináče; lepenka; lepenkové alebo papierové škatule; lepenkové alebo papierové obaly na fľaše; drevitá lepenka (papiernický tovar); lepiace pásky na kancelárske použitie alebo pre domácnosť; lepidlá kancelárske použitie alebo pre domácnosť; leporelá (tlačoviny); listový papier; mapy; mramorovacie hrebene (pomôcky pre výtvarníkov); kamenné kalamáre (nádobky na atrament); nálepky na kancelárske použitie alebo pre domácnosť; lepiace štítky (papiernický tovar); násadky na perá; obálky (papiernický tovar); obaly (papiernický tovar); obežníky; obrazy; papierové obrusy; otvárače na listy (kancelárske potreby); papierové obrúsky (prestieranie); olejotlače; oznámenia (papiernický tovar); papierové pásky; papier do registračných strojov; papier do skriň (parfumovaný alebo neparfumovaný); papiernický tovar; papierová drvina; papierové podložky pod poháre; značkovacie perá (papiernický tovar); tlačené publikácie; pásky do písacích strojov; pásky do počítačových tlačiarní; pastelky; priesvitný papier (pauzovací); pečate; pečatné vosky; pečiatky; plagáty; puzdrá na perá, perečníky; pijavý papier; písacie stroje (elektrické aj neelektrické); pogumované plátno (pre papierníctvo); modelovacie plastové hmoty; perá (kancelárske potreby); hroty písacích pier zo zlata; plniace perá; papierové pásky a štítky na zaznamenávanie počítačových programov; podložky na písanie; papierové podložky na stôl (anglické prestieranie); zásuvky na spisy; zásuvky na rozdeľovanie a počítanie mincí; podušky na pečiatky; pohľadnice; typy, tlačové písmo; písacie potreby; rysovacie pravítka; uholníky, prílohníky; príručky; prospekty (tlačoviny); pútače z papiera alebo lepenky; puzdrá na šablóny; puzdrá na šekové knižky; puzdrá na pečiatky; reklamné tabule z papiera, kartónu alebo lepenky; grafické reprodukcie; nože na papier (kancelárske potreby); ročenky; ručné etiketovacie prístroje; papierové utierky; rysovacie dosky; rysovacie potreby; rysovacie súpravy; skicáre; kancelárske sponky; spisové obaly (papiernický tovar); spony na perá; stojany na fotografie; stojany na pečiatky; stolové prestieranie z papiera; strieborný papier; obálkovacie stroje do kancelárií; strúhadlá na ceruzky (elektrické aj neelektrické); svietivý papier; šablóny (kancelárske potreby); školské potreby (papiernický tovar); školské tabule; škrabky na kancelárske použitie; štetce; tabule na zapichovanie oznamov; papierové alebo kartónové vývesné tabule; tlačené časové plány a harmonogramy; tlačené reklamné materiály; tlačiarenské ručné sadzadlá; prenosné tlačiarničky (kancelárske potreby); typy, tlačové písmo; tlačoviny; kopírovací uhľový papier; umelecké litografie; útržkové bloky; väzby na knihy; papierové vlajky; papierové alebo plastové vrecká na balenie; vzory na kopírovanie; krajčírské strihy; záložky; záložky (stužky) do kníh; zotierače tabulí; zošity; zošívачky (kancelárske potreby); zoznamy.

35 - Obchodná administratíva; reklamné agentúry; analýzy nákladov; automatizované spracovanie údajov; aranžovanie výkladov; rozširovanie vzoriek tovarov; dražby; administratívna správa hotelov; komerčné informačné kancelárie; rozmnožovanie dokumentov; marketing; obchodné alebo podnikateľské informácie; obchodný manažment; odborné obchodné riadenie umeleckých činností; obchodný alebo podnikateľský prieskum; obchodné odhady; odkazovacie telefónne služby (pre neprítomných predplateľov); organizovanie obchodných alebo reklamných výstav; predvádzanie tovaru; organizovanie komerčných alebo reklamných veľtrhov; organizovanie reklamných hier na podporu predaja; predvádzanie tovaru prostredníctvom katalógu; vydávanie reklamných textov; zbieranie údajov do počítačových databáz; podpora predaja (pre tretie osoby); služby poskytované pri premiestňovaní podnikov; pomoc pri riadení obchodnej činnosti; podnikateľské obchodné informácie; poradenské služby v oblasti obchodného alebo podnikateľského riadenia; poradenstvo v obchodnej činnosti; poskytovanie obchodných alebo podnikateľských informácií; poradenstvo pri riadení podnikov; poradenské služby v podnikovom manažmente pri predaji tovarov a služieb; poskytovanie reklamných informácií; prenájom reklamných plôch; prenájom reklamného času vo všetkých komunikačných médiách; prieskum trhu; hospodárske (ekonomické) predpovede; prieskum verejnej mienky; prenájom reklamných materiálov príprava inzertných stĺpcov; reklamná a inzertná činnosť prostredníctvom telefónnej dátovej alebo informačnej siete; reklama; on-line reklama na počítačovej komunikačnej sieti; pomoc pri riadení priemyselných alebo obchodných podnikov; zásielkové reklamné služby; rozhlasová reklama; rozmnožovanie dokumentov; rozširovanie reklamných materiálov zákazníkom (letáky, prospekty, tlačoviny, vzorky); rozširovanie reklamných alebo inzertných oznamov; spracovanie textov; obchodné sprostredkovateľské služby; sprostredkovateľne práce; televízna reklama; aktualizovanie reklamných materiálov; lepenie plagátov; účtovníctvo; aktualizácia a údržba údajov v počítačových databázach; podpora predaja (pre tretie osoby); vyhľadávanie informácií v počítačových súboroch (pre tretie osoby); vzťahy s verejnosťou (public relations); vyjednávanie a uzatváranie obchodných transakcií (pre tretie osoby); predplatné telekomunikačných služieb (pre tretie osoby); zásielkové reklamné služby; zbieranie údajov do počítačových databáz; zoradovanie údajov v počítačových databázach; obchodné sprostredkovanie služieb uvedených v triede 35 tohto zoznamu.

36 - Realitné kancelárie; konzultačné finančné služby; developerské služby v oblasti stavebníctva; stavebná činnosť; oceňovanie nehnuteľností; finančné odhady nehnuteľností; prenájom nehnuteľností; prenájom poľnohospodárskych fariem; vyberanie nájomného; správcovstvo majetku (pre tretie osoby); správa nehnuteľností; sprostredkovanie nehnuteľností; správa nájomných bytov; ubytovacie kancelárie (prenájom bývania); prenájom bytov; organizovanie dobročinných zbierok; kapitálové investície; finančné záručné služ-

by; sprostredkovanie záruk; klíring (bezhotovostné zúčtovávanie vzájomných pohľadávok a záväzkov); úschovné služby, úschova v bezpečnostných schránkach; úschova cenností; pôžičky (finančné úvery); daňové odhady (služby); finančné odhady a oceňovanie (poisťovníctvo, bankovníctvo, nehnuteľností); oceňovanie starožitností; sprostredkovanie poistenia; finančníctvo; finančné riadenie; záložné pôžičky; bankové hypotéky; finančné analýzy; finančné poradenstvo; konzultačné služby v oblasti financii; elektronický prevod kapitálu; finančné informácie; finančné maklérsstvo; portfólio finančného manažmentu; finančný operačný lízing; zmenárenské služby; faktoring; for-fajting.

41 - Akadémie (vzdelávanie); poradenstvo pri voľbe povolania (v oblasti výchovy a vzdelávania); vyučovanie; vzdelávanie; korešpondenčné vzdelávacie kurzy; organizovanie a vedenie konferencií; organizovanie a vedenie kongresov; organizovanie a vedenie seminárov; organizovanie a vedenie sympózií; organizovanie kultúrnych alebo vzdelávacích výstav; organizovanie plesov; organizovanie vedomostných alebo zábavných súťaží; informácie o výchove a vzdelávaní; organizovanie lotérií; plánovanie a organizovanie večierok; služby pojazdných knižnic; praktický výcvik (ukážky); služby poskytované prázdninovými tábormi (zábava); skúšanie, preskúšavanie (pedagogická činnosť); koučovanie (školenie); online vydávanie elektronických kníh a časopisov; vydávanie kníh; vydávanie textov okrem reklamných alebo náborových.

(540)



(731) Národná asociácia realitných kancelárií Slovenska, Mierová 56, 821 05 Bratislava 2, SK;

(210) 1115-2016

(220) 20.5.2016

10(511) 16, 35, 36, 41

(511) 16 - Adresné štítky do adresovacích strojov; albumy; atramentové tyčinky; architektonické modely; atlasy; baliaci papier; blahoprajné pohľadnice; brožované knihy; brožúry; plastové bublinové fólie (na balenie); ceruzky; cestovné poriadky (tlačoviny); časopisy; dátumové pečiatky; dierovačky (kancelárske potreby); drevený papier; držiaky na kriedu; držiaky na písacie potreby; etikety okrem textilných; farbiace pásy; figuríny z papierovej drviny; papierové filtre na kávu; filtračný papier; fólie z regenerovanej celulózy na balenie; tlačivá (formuláre); fotografie; fotomon-

táže; frankovacie stroje na kancelárske použitie; zemské glóbusy; grafické vzory (tlačoviny); grafické znaky; grafické zobrazenia; gumené pásky na kancelárske použitie; gumičky (kancelárske potreby); kalamáre; kalendáre; kancelárske dierkovače; kartón; kartotékové lístky; katalógy; knihárske nite; knihy; komiksy; korekčné laky (kancelárske potreby); lepenkové škatule na klobúky; rysovacie krividlá; papierové ozdobné kvetináče; lepenka; lepenkové alebo papierové škatule; lepenkové alebo papierové obaly na fľaše; drevitá lepenka (papiernický tovar); lepiace pásky na kancelárske použitie alebo pre domácnosť; lepidlá kancelárske použitie alebo pre domácnosť; leporelá (tlačoviny); listový papier; mapy; mramorovacie hrebene (pomôcky pre výtvarníkov); kamenné kalamáre (nádoby na atrament); nálepky na kancelárske použitie alebo pre domácnosť; lepiace štítky (papiernický tovar); násadky na perá; obálky (papiernický tovar); obaly (papiernický tovar); obežníky; obrazy; papierové obrusy; otvárače na listy (kancelárske potreby); papierové obrúsky (prestieranie); olejotlače; oznámenia (papiernický tovar); papierové pásky; papier do registračných strojov; papier do skriň (parfumovaný alebo neparfumovaný); papiernický tovar; papierová drvina; papierové podložky pod poháre; značkovacie perá (papiernický tovar); tlačené publikácie; pásky do písacích strojov; pásky do počítačových tlačiarí; pastelky; priesvitný papier (pauzovací); pečate; pečatné vosky; pečiatky; plagáty; puzdrá na perá, perečníky; pijavý papier; písacie stroje (elektrické aj neelektrické); pogumované plátno (pre papiernictvo); modelovacie plastové hmoty; perá (kancelárske potreby); hroty písacích pier zo zlata; plniace perá; papierové pásky a štítky na zaznamenávanie počítačových programov; podložky na písanie; papierové podložky na stôl (anglické prestieranie); zásuvky na spisy; zásuvky na rozdeľovanie a počítanie mincí; podušky na pečiatky; pohľadnice; typy, tlačové písmo; písacie potreby; rysovacie pravítka; uholníky, príloženky; príručky; prospekty (tlačoviny); pútače z papiera alebo lepenky; puzdrá na šablóny; puzdrá na šekové knižky; puzdrá na pečiatky; reklamné tabule z papiera, kartónu alebo lepenky; grafické reprodukcie; nože na papier (kancelárske potreby); ročenky; ručné etiketovacie prístroje; papierové utierky; rysovacie dosky; rysovacie potreby; rysovacie súpravy; skicáre; kancelárske sponky; spisové obaly (papiernický tovar); spony na perá; stojany na fotografie; stojany na pečiatky; stolové prestieranie z papiera; strieborný papier; obálkovacie stroje do kancelárií; strúhadlá na ceruzky (elektrické aj neelektrické); svietivý papier; šablóny (kancelárske potreby); školské potreby (papiernický tovar); školské tabule; škrabky na kancelárske použitie; štetce; tabule na zapichovanie oznamov; papierové alebo kartónové vývesné tabule; tlačené časové plány a harmonogramy; tlačené reklamné materiály; tlačiarske ručné sadzadlá; prenosné tlačiarničky (kancelárske potreby); typy, tlačové písmo; tlačoviny; kopírovací uhl'ový papier; umelecké litografie; útržkové bloky; väzby na knihy; papierové vľajky; papierové alebo plastové vrecká na balenie; vzory na kopírovanie; krajčírské strihy;

záložky; záložky (stužky) do kníh; zotierače tabúl; zošity; zošivačky (kancelárske potreby); zoznamy.

35 - Obchodná administratíva; reklamné agentúry; analýzy nákladov; automatizované spracovanie údajov; aranžovanie výkladov; rozširovanie vzoriek tovarov; dražby; administratívna správa hotelov; komerčné informačné kancelárie; rozmnožovanie dokumentov; marketing; obchodné alebo podnikateľské informácie; obchodný manažment; odborné obchodné riadenie umeleckých činností; obchodný alebo podnikateľský prieskum; obchodné odhady; odkazovacie telefónne služby (pre neprítomných predplatiteľov); organizovanie obchodných alebo reklamných výstav; predvádzanie tovaru; organizovanie komerčných alebo reklamných veľtrhov; organizovanie reklamných hier na podporu predaja; predvádzanie tovaru prostredníctvom katalógu; vydávanie reklamných textov; zbieranie údajov do počítačových databáz; podpora predaja (pre tretie osoby); služby poskytované pri premiestňovaní podnikov; pomoc pri riadení obchodnej činnosti; podnikateľské obchodné informácie; poradenské služby v oblasti obchodného alebo podnikateľského riadenia; poradenstvo v obchodnej činnosti; poskytovanie obchodných alebo podnikateľských informácií; poradenstvo pri riadení podnikov; poradenské služby v podnikovom manažmente pri predaji tovarov a služieb; poskytovanie reklamných informácií; prenájom reklamných plôch; prenájom reklamného času vo všetkých komunikačných médiách; prieskum trhu; hospodárske (ekonomické) predpovede; prieskum verejnej mienky; prenájom reklamných materiálov príprava inzertných stĺpcov; reklamná a inzertná činnosť prostredníctvom telefónnej dátovej alebo informačnej siete; reklama; on-line reklama na počítačovej komunikačnej sieti; pomoc pri riadení priemyselných alebo obchodných podnikov; zásielkové reklamné služby; rozhlasová reklama; rozmnožovanie dokumentov; rozširovanie reklamných materiálov zákazníkom (letáky, prospekty, tlačoviny, vzorky); rozširovanie reklamných alebo inzertných oznamov; spracovanie textov; obchodné sprostredkovateľské služby; sprostredkovateľne práce; televízna reklama; aktualizovanie reklamných materiálov; lepenie plagátov; účtovníctvo; aktualizácia a údržba údajov v počítačových databázach; podpora predaja (pre tretie osoby); vyhľadávanie informácií v počítačových súboroch (pre tretie osoby); vzťahy s verejnosťou (public relations); vyjednávania a uzatváranie obchodných transakcií (pre tretie osoby); predplatné telekomunikačných služieb (pre tretie osoby); zásielkové reklamné služby; zbieranie údajov do počítačových databáz; zoradovanie údajov v počítačových databázach; obchodné sprostredkovanie služieb uvedených v triede 35 tohto zoznamu.

36 - Realitné kancelárie; konzultačné finančné služby; developerské služby v oblasti stavebníctva; stavebná činnosť; oceňovanie nehnuteľností; finančné odhady nehnuteľností; prenájom nehnuteľností; prenájom poľnohospodárskych fariem; vyberanie nájomného; správcovstvo majetku (pre tretie osoby); správa nehnuteľností; sprostredkovanie nehnuteľností; správa nájomných bytov; ubytovacie kancelárie (prenájom bývania); pre-

nájom bytov; organizovanie dobročinných zbierok; kapitálové investície; finančné záručné služby; sprostredkovanie záruk; klíring (bezhotovostné zúčtovávanie vzájomných pohľadávok a záväzkov); úschovné služby, úschova v bezpečnostných schránkach; úschova cenností; pôžičky (finančné úvery); daňové odhady (služby); finančné odhady a oceňovanie (poisťovníctvo, bankovníctvo, nehnuteľností); oceňovanie starožitností; sprostredkovanie poistenia; finančníctvo; finančné riadenie; záložné pôžičky; bankové hypotéky; finančné analýzy; finančné poradenstvo; konzultačné služby v oblasti financií; elektronický prevod kapitálu; finančné informácie; finančné maklérsstvo; portfólio finančného manažmentu; finančný operačný lízing; zmenárenské služby; faktoring; forfajting.

41 - Akadémie (vzdelávanie); poradenstvo pri voľbe povolania (v oblasti výchovy a vzdelávania); vyučovanie; vzdelávanie; korešpondenčné vzdelávacie kurzy; organizovanie a vedenie konferencií; organizovanie a vedenie kongresov; organizovanie a vedenie seminárov; organizovanie a vedenie sympózií; organizovanie kultúrnych alebo vzdelávacích výstav; organizovanie plesov; organizovanie vedomostných alebo zábavných súťaží; informácie o výchove a vzdelávaní; organizovanie lotérií; plánovanie a organizovanie večierok; služby pojazdných knižníc; praktický výcvik (ukážky); služby poskytované prázdninovými tábormi (zábava); skúšanie, preskúšavanie (pedagogická činnosť); koučovanie (školenie); on-line vydávanie elektronických kníh a časopisov; vydávanie kníh; vydávanie textov okrem reklamných alebo náborových.

(540)



(731) Národná asociácia realitných kancelárií Slovenska, Mierová 56, 821 05 Bratislava 2, SK;

(210) 1150-2016

(220) 23.5.2016

10(511) 41

(511) 41 - Jazykové vzdelávanie.

(540)



(591) modrá, oranžová, žltá, zelená, fialová

(731) Education Initiative, s.r.o., Športová 52, 900 91 Limbach, SK;

(210) 1214-2016

(220) 13.6.2016

10(511) 43

(511) 43 - Prenájom prechodného ubytovania.

(540)



(591) modrá, zlatá

(731) Pšenek Daniel, Cesta Janka Alexyho 45, 921 01 Banka, SK;

(210) 1226-2016

(220) 2.6.2016

10(511) 5, 31, 44

(511) 5 - Protiparazitické prípravky; antiseptické prípravky; insekticídy; farmaceutické prípravky; prípravky na umývanie psov; repelenty pre psov; protiparazitické obojky pre zvieratá; vitamínové prípravky; vakcíny; hormóny na lekárske použitie; prípravky na umývanie zvierat; zverolekárske prípravky; roztoky pre psov; lieky pre veterinárnu medicínu; výživové doplnky pre zvieratá; antibiotiká.

31 - Krmivo pre zvieratá.

44 - Veterinárna pomoc; zverolekárske služby.

(540) ZOOVET

(731) ZOOVET CENTRUM s.r.o., Svätokrižske námestie 2837/30, 965 01 Žiar nad Hronom, SK;

(210) 1257-2016

(220) 7.6.2016

(310) O-531732

(320) 7.6.2016

(330) CZ

10(511) 9, 35, 41, 42

(511) 9 - Počítačový softvér na podporu vyrozumievania, zvolávania a prenosu údajov medzi zdravotníckymi zariadeniami; počítačový softvér na podporu krízového riadenia a bezpečnosti.

35 - Obchodné poradenstvo pri riadení zdravotníckeho zariadenia na vstupe.

41 - Vzdelávanie v oblasti krízového riadenia; vzdelávanie v oblasti bezpečnosti; vzdelávanie v oblasti dátového prepojenia.

42 - Počítačové programovanie; navrhovanie a vývoj počítačového hardvéru a softvéru; navrhovanie a vývoj počítačového softvéru na podporu riadenia zdravotníckeho zariadenia v oblasti vyrozumievania, zvolávania, krízového riadenia, bezpečnosti dátového prepojenia.

(540) MicroMedic

(731) KONZULTA Bmo, a.s., Veveří 456/9, 602 00 Bmo, CZ;

(740) Rosenbachová Jitka, JUDr., Brno, CZ;

(210) 1280-2016

(220) 9.6.2016

10(511) 25, 26, 28

(511) 25 - Odevy, obuv a pokrývky hlavy.

26 - Čipky a výšivky, stužky a šnúrky; gombíky, háčiky a očká, špendlíky a ihly; umelé kvety.

28 - Hry, hračky; telocvičné a športové potreby; ozdoby na vianočné stromčeky.

(540)


UNBEATEN
ELITE
#fitculture

(731) UNBEATEN, s.r.o., Oravská 49, 949 01 Nitra, SK;

(740) AZ LEGAL, s.r.o., Nitra, SK;

(210) 1339-2016

(220) 16.6.2016

10(511) 25, 26, 40

(511) 25 - Športové oblečenie pre triatlon, beh, plávanie a cyklistiku; čelenky; čiapky; potné vložky; kúpacie čiapky; šilty.

26 - Mašle do vlasov; gumičky do vlasov; šnúrky na otváranie zipsu na neopréne (galantérny tovar); pásky na štartové čísla (galantérny tovar).

40 - Zákazková výroba vyššie uvedených výrobkov v triedach 25 a 26 tohto zoznamu podľa objednávok a požiadaviek tretích osôb.

(540) bjež

(731) Ježková Alžběta, Dřevčice 174, 250 01 Brandýs nad Labem, CZ;

(740) G. Lehnert, k.s, Bratislava, SK;

(210) 1341-2016

(220) 17.6.2016

10(511) 16, 35, 41

(511) 16 - Pečiatky (s adresnými údajmi); papier; plagáty; reklamné tabule z papiera, kartónu alebo lepenky; albumy; obrazy; architektonické modely; obrazy (malby) zarámované alebo nezarámované; lístky; skicáre; brožúry; zošity; poznámkové zošity; mapy; katalógy; grafické vzory (tlačoviny); písacie potreby; fotografie (tlačoviny); kancelárske potreby okrem nábytku; grafické reprodukcie; grafické zobrazenia; pohľadnice; tlačoviny; tlačené publikácie; príručky; listový papier; brožované knihy; papierický tovar; pastelky; prospekty; väzby na knihy; perá (kancelárske potreby); časopisy (periodiká); papierové alebo plastové vrecká a tašky na balenie; záložky do kníh; kalendáre; oznámenia (papierický tovar); strúhadlá na ceruzky (elektrické aj neelektrické); papierové obrúsky (prestieranie); pútače z papiera alebo lepenky; papierové alebo kartónové vývesné tabule; samolepky (papierický tovar); komiksy; letáky.

35 - Pomoc pri riadení obchodnej činnosti; poskytovanie obchodných alebo podnikateľských informácií; lepenie plagátov; rozširovanie reklamných oznamov; obchodný alebo podnikateľský prieskum; vydávanie reklamných textov; reklama; rozhlasová reklama; vzťahy s verejnosťou (public relations); televízna reklama; aranžovanie výkladov; reklamné agentúry; poradenské služby pri riadení obchodnej činnosti; predvádzanie (služby modeliek) na reklamné účely a podporu predaja; prieskum trhu; marketing; správa počítačových súborov; organizovanie obchodných alebo reklamných výstav; obchodné alebo podnikateľské informácie; prieskum verejnej mienky; prenájom reklamných plôch; spracovanie textov; odborné obchodné riadenie umeleckých činností; obchodný manažment; on line reklama na počítačovej komunikačnej sieti; subdodávateľské služby (obchodné služby); písanie reklamných textov; grafická úprava tlačovín na reklamné účely; vyhľadávanie sponzorov; organizovanie módnych prehliadok na podporu predaja; tvorba reklamných filmov; prenájom predajných stánkov; písanie textov scenárov na reklamné účely.

41 - Akadémie (vzdelávanie); zábavné parky; zábava; prenájom kinematografických prístrojov; služby estrádnych umelcov; filmové štúdiá; organizovanie vedomostných alebo zábavných súťaží; prenájom dekorácií na predstavenia; rozhlasová zábava; vydávanie textov (okrem reklamných); vyučovanie; vzdelávanie; školenia; požičovanie zvukových nahrávok; požičovanie kinematografických filmov; produkcia filmov (nie reklamných); vydávanie kníh; požičovanie rozhlasových a televíznych prijímačov; tvorba rozhlasových a televíznych programov; varietne predstavenia; služby orchestrov; divadelné predstavenia; tvorba divadelných alebo iných predstavení;

televízna zábava; prenájom divadelných kulís; organizovanie a vedenie konferencií; organizovanie a vedenie kongresov; informácie o výchove a vzdelávaní; informácie o možnostiach zábavy; organizovanie kultúrnych alebo vzdelávacích výstav; organizovanie živých vystúpení; premietanie kinematografických filmov; plánovanie a organizovanie večierkov; služby múzeí (prehliadky, výstavy); nahrávacie štúdiá (služby); organizovanie a vedenie seminárov; organizovanie a vedenie sympózií; rezervácia vstupeniek na zábavné predstavenia; organizovanie plesov; organizovanie predstavení (manažérske služby); prenájom osvetľovacích prístrojov do divadelných sál a televíznych štúdií; písanie textov scenárov nie na reklamné účely; strihanie videopások; fotografické reportáže; fotografovanie; reportérske služby; písanie textov; organizovanie a vedenie koncertov; formátovanie textov (nie na reklamné účely); organizovanie módnych prehliadok na zábavné účely; hudobná tvorba; on line poskytovanie digitálnej hudby (bez možnosti kopírovania); on line poskytovanie videozáznamov (bez možnosti kopírovania); individuálne vyučovanie; organizovanie a vedenie vzdelávacích fór s osobnou účasťou; skladanie piesni; písanie televíznych a filmových scenárov (tvorba); turistické prehliadky so sprievodcom.

(540) BIELA NOC

(731) BIELA NOC, o.z., Mudroňova 34, 040 01 Košice, SK;

(740) Agile & Clever s.r.o., advokátska kancelária, Košice, SK;

(210) 1386-2016

(220) 21.6.2016

10(511) 36, 41

(511) 36 - Finančné služby; peňažníctvo; kapitálové investície; obchodovanie na burze s cennými papiermi; finančné analýzy; finančné poradenstvo; finančné informácie; sprostredkovanie na burze cenných papierov; poskytovanie finančných informácií prostredníctvom webových stránok; sprostredkovanie obchodu s akciami a obligáciami; elektronický prevod kapitálu.

41 - Vzdelávanie; organizovanie a vedenie výcvikov (vzdelávanie); organizovanie a vedenie vzdelávacích kurzov; organizovanie a vedenie školení; korešpondenčné vzdelávacie kurzy; akadémie (vzdelávanie); vyučovanie; vzdelávanie; školenia; organizovanie a vedenie kolokvií; organizovanie a vedenie konferencií; organizovanie a vedenie kongresov; skúšanie, preskúšavanie (pedagogická činnosť); praktický výcvik (ukážky); elektronická edičná činnosť v malom (DTP služby); online vydávanie elektronických kníh a časopisov; koučovanie (školenie); individuálne vyučovanie.

(540)

(591) Modrá, zelená

(731) Nepela Norbert, Majerníková 28, 841 05 Bratislava, SK;

(740) JUDr. Ján Florián Gajniak advokát, s.r.o., Bratislava, SK;

(210) 1388-2016

(220) 21.6.2016

10(511) 36, 41

(511) 36 - Finančné služby; peňažníctvo; kapitálové investície; obchodovanie na burze s cennými papiermi; finančné analýzy; finančné poradenstvo; finančné informácie; sprostredkovanie na burze cenných papierov; poskytovanie finančných informácií prostredníctvom webových stránok; sprostredkovanie obchodu s akciami a obligáciami; elektronický prevod kapitálu.

41 - Vzdelávanie; organizovanie a vedenie výcvikov (vzdelávanie); organizovanie a vedenie vzdelávacích kurzov; organizovanie a vedenie školení; korešpondenčné vzdelávacie kurzy; akadémie (vzdelávanie); vyučovanie; vzdelávanie; školenia; organizovanie a vedenie kolokvií; organizovanie a vedenie konferencií; organizovanie a vedenie kongresov; skúšanie, preskúšavanie (pedagogická činnosť); praktický výcvik (ukážky); elektronická edičná činnosť v malom (DTP služby); online vydávanie elektronických kníh a časopisov; koučovanie (školenie); individuálne vyučovanie.

(540)

(591) modrá, zelená čierna

(731) Nepela Norbert, Majerníková 28, 841 05 Bratislava, SK;

(740) JUDr. Ján Florián Gajniak advokát, s.r.o., Bratislava, SK;

(210) 1389-2016

(220) 21.6.2016

10(511) 36, 41

(511) 36 - Finančné služby; peňažníctvo; kapitálové investície; obchodovanie na burze s cennými papiermi; finančné analýzy; finančné poradenstvo; finančné informácie; sprostredkovanie na burze cenných papierov; poskytovanie finančných informácií prostredníctvom webových stránok; sprostredkovanie obchodu s akciami a obligáciami; elektronický prevod kapitálu.

41 - Vzdelávanie; organizovanie a vedenie výcvikov (vzdelávanie); organizovanie a vedenie vzdelávacích kurzov; organizovanie a vedenie školení; korešpondenčné vzdelávacie kurzy; akadémie (vzdelávanie); vyučovanie; vzdelávanie; školenia; organizovanie a vedenie kolokvií; organizovanie a vedenie konferencií; organizovanie a vedenie kongresov; skúšanie, preskúšavanie (pedagogická činnosť); praktický výcvik (ukážky); elektronická edičná činnosť v malom (DTP služby); online vydávanie elektronických kníh a časopisov; koučovanie (školenie); individuálne vyučovanie.

(540) **Papučový investor**

(731) Nepela Norbert, Majerníková 28, 841 05 Bratislava, SK;

(740) JUDr. Ján Florián Gajniak advokát, s.r.o., Bratislava, SK;

(210) **1406-2016**

(220) 21.6.2016

10(511) 36, 41

(511) 36 - Finančné služby; peňažníctvo; kapitálové investície; obchodovanie na burze s cennými papiermi; finančné analýzy; finančné poradenstvo; finančné informácie; sprostredkovanie na burze cenných papierov; poskytovanie finančných informácií prostredníctvom webových stránok; sprostredkovanie obchodu s akciami a obligáciami; elektronický prevod kapitálu.

41 - Vzdelávanie; organizovanie a vedenie výcvikov (vzdelávanie); organizovanie a vedenie vzdelávacích kurzov; organizovanie a vedenie školení; korešpondenčné vzdelávacie kurzy; akadémie (vzdelávanie); vyučovanie; vzdelávanie; školenia; organizovanie a vedenie kolokvií; organizovanie a vedenie konferencií; organizovanie a vedenie kongresov; skúšanie, preskúšavanie (pedagogická činnosť); praktický výcvik (ukážky); elektronická edičná činnosť v malom (DTP služby); online vydávanie elektronických kníh a časopisov; koučovanie (školenie); individuálne vyučovanie.

(540) **v papučiach k švajčiarskemu dôchodku**

(731) Nepela Norbert, Majerníková 28, 841 05 Bratislava, SK;

(740) JUDr. Ján Florián Gajniak advokát, s.r.o., Bratislava, SK;

(210) **1432-2016**

(220) 28.6.2016

10(511) 9, 35, 37

(511) 9 - Vedecké, námorné, geodetické, fotografické, kinematografické, optické, signalizačné, kontrolné, záchranné a vyučovacie prístroje a nástroje a prístroje a nástroje na meranie a váženie; prístroje a nástroje na vedenie, distribúciu, transformáciu, akumuláciu, reguláciu alebo ovládanie elektrického prúdu; prístroje na nahrávanie, prenos a reprodukciu zvuku alebo obrazu; magnetické nosiče údajov, záznamové disky; kompaktné disky; disky DVD a ostatné nosiče digitálnych záznamov; mechanizmy mincových prístrojov;

registračné pokladnice, počítaacie stroje, zariadenia na spracovanie údajov, počítače; počítačové programy; hasiace prístroje.

35 - Reklama; obchodný manažment; obchodná administratíva; kancelárske práce.

37 - Stavebníctvo; opravy kotlov; inštalovanie a opravy elektrických spotrebičov; opravy horákov; inštalácia a opravy vykurovacích zariadení; inštalácia a opravy klimatizačných zariadení; inštalácia a opravy zavlažovacích zariadení; inštalácia a opravy chladiacich zariadení; inštalácia vodomeroch, prietokomeroch; inštalácia meračov tepla; inštalácia pomerových rozdeľovačov vykurovacích nákladov; inštalácia a opravy slnečných kolektorov; inštalácia a opravy fotovoltaiiky; inštalácia vodovodných rozvodov; inštalácia kúrenárskych rozvodov; inštalácia plynárenských rozvodov.

(540)



(591) sivá, modrá, žltá, červená

(731) Certa K s.r.o., Muráňiho 33/6, 949 11 Nitra, SK;

(740) Kučerka Juraj, Nitra, SK;

(210) **1490-2016**

(220) 22.8.2016

10(511) 35, 38, 40, 41

(511) 35 - Reklama; obchodný manažment; obchodná administratíva; kancelárske práce; pomoc pri riadení obchodnej činnosti; predvádzanie tovaru; televízna reklama; prenájom reklamného času v komunikačných médiách; obchodný manažment pre športovcov; marketing; platené reklamné služby typu „klikni sem“; písanie textov scenárov na reklamné účely; rozširovanie reklamných oznamov.

38 - Telekomunikačné služby; televízne vysielanie; prenos správ a obrazových informácií prostredníctvom počítačov.

40 - Ofsetová tlač; sieťotlač, serigrafia.

41 - Výchova; vzdelávanie; zábava; športová a kultúrna činnosť; tvorba rozhlasových a televíznych programov; televízna zábava; filmové štúdiá; fitness kluby (zdravotné a kondičné cvičenia); organizovanie športových súťaží.

(540)



(591) čierna, žltá, biela

(731) Šipkovský Pavol, Mgr., Bernoláková 99, 902 01 Pezinok, SK;

(210) 1497-2016

(220) 11.7.2016

10(511) 35, 36, 41

(511) 35 - Vyjednávacie a uzatváranie obchodných transakcií pre tretie osoby; obchodné sprostredkovateľské služby; subdodávateľské služby (obchodné služby); poskytovanie obchodných informácií prostredníctvom webových stránok; poskytovanie obchodných alebo podnikateľských kontaktných informácií; obchodné alebo podnikateľské informácie; administratívne spracovanie obchodných objednávok; dražby; prenájom predajných stánkov; služby porovnávania cien; podpora predaja (pre tretie osoby); rozširovanie reklamných materiálov zákazníkom (letáky, prospekty, tlačoviny, vzorky); vzťahy s verejnosťou (public relations); reklama; televízna reklama; rozhlasová reklama; rozširovanie reklamných oznamov; online reklama na počítačovej komunikačnej sieti; platené reklamné služby typu „klikni sem“; online poskytovanie obchodného priestoru pre nákupcov a predajcov tovarov a služieb; prenájom reklamného času v komunikačných médiách; grafická úprava tlačovín na reklamné účely; vydávanie reklamných textov; marketing; obchodný alebo podnikateľský prieskum; organizovanie obchodných alebo reklamných výstav; organizovanie obchodných alebo reklamných veľtrhov; prenájom billboardov; lepenie plagátov; prenájom reklamných plôch; prenájom reklamných materiálov; obchodné informácie a rady spotrebiteľom; odborné obchodné alebo podnikateľské poradenstvo; správa počítačových súborov; vyhľadávanie informácií v počítačových súboroch (pre tretie osoby); zostavovanie štatistík; zbieranie údajov do počítačových databáz; zoradovanie údajov v počítačových databázach; aktualizácia a údržba údajov v počítačových databázach; externé administratívne riadenie podnikov; podávanie daňových priznaní; podnikové riadenie refundovaných programov (pre tretie osoby); plánovanie stretnutí (kancelárske práce); pripomínanie stretnutí (kancelárske práce); správa spotrebiteľských vernostných programov; obchodné sprostredkovanie služieb uvedených v triedach 35, 36 a 41 tohto zoznamu; poskytovanie rád a informácií o uvedených službách prostredníctvom komunikačných médií, elektronickej pošty, SMS správ, počítačových sietí a internetu alebo verbálne.

36 - Úverové agentúry; bankové hypotéky; finančný lízing; pôžičky (finančné úvery); záložné pôžičky; aktuárske služby (poistnomatematické); daňové odhady (služby); sprostredkovanie (maklérstvo); platenie splátok; poradenstvo v oblasti splácania dlhov; prenájom nehnuteľností; prenájom bytov; prenájom kancelárskych priestorov; vyberanie nájomného; sprostredkovanie nehnuteľností; oceňovanie nehnuteľností; správa nehnuteľností; správa nájomných domov; správcovstvo majetku (pre tretie osoby); finančné poradenstvo; financovanie (služby); finančné riadenie; finančné informácie; poskytovanie finančných informácií prostredníctvom webových stránok; finančné analýzy; finančné odhady a oceňovanie (poisťovníctvo, bankovníctvo, nehnuteľnosti); odhadovanie nákladov na opravu (finančné odhadovanie);

sprostredkovanie poistenia; konzultačné služby v oblasti poisťovníctva; informácie o poistení; vydávanie cenných papierov; vydávanie kreditných kariet; bankové služby priamo k zákazníkom (homebanking); obchodovanie na burze s cennými papiermi; organizovanie financovania stavebných projektov; realitné kancelárie; zriaďovanie fondov; konzervatívne fondy (služby); finančné záruky; klíring (bezhotovostné zúčtovávanie vzájomných pohľadávok a záväzkov); pôžičky (finančné úvery); kapitálové investície; investovanie do fondov; sprostredkovanie obchodu s akciami a obligáciami; elektronický prevod kapitálu; finančné záručné služby; poisťovníctvo; bankovníctvo; kancelárie zaoberajúce sa inkasovaním pohľadávok; úschovné služby, úschova v bezpečnostných schránkach; oceňovanie starozitností; oceňovanie šperkov; oceňovanie umeleckých diel; likvidácia podnikov (finančné služby); organizovanie zbierok; vydávanie cestovných šekov; životné poistenie; uzatváranie poisťovník proti požiaru; zdravotné poistenie; poskytovanie rád a informácií o uvedených službách prostredníctvom komunikačných médií, elektronickej pošty, SMS správ, počítačových sietí a internetu alebo verbálne; všetky vyššie uvedené služby okrem služieb týkajúcich sa automobilov.

41 - Koučovanie (školenie); školenia; vzdelávanie; vzdelávacie služby pre dospelých v oblasti financií; vyučovanie; individuálne vyučovanie; školské služby (vzdelávanie); odborné preškoľovanie; organizovanie a vedenie vzdelávacích fór s osobnou účasťou; organizovanie a vedenie konferencií; organizovanie a vedenie kongresov; organizovanie a vedenie kolokvií; organizovanie a vedenie seminárov; organizovanie a vedenie sympozíí; vydávanie kníh; online poskytovanie elektronických publikácií (bez možnosti kopírovania); online vydávanie elektronických kníh a časopisov; elektronická edičná činnosť v malom (DTP služby); korešpondenčné vzdelávacie kurzy; písanie textov (okrem reklamných); formátovanie textov (nie na reklamné účely); praktický výcvik (ukážky); informácie o výchove a vzdelávaní; skúšanie, preskúšavanie (pedagogická činnosť); školské služby (vzdelávanie); poradenstvo pri voľbe povolania (poradenstvo v oblasti výchovy a vzdelávania); prekladateľské služby; tlmočnicke služby; prenájom audionahrávok; prenájom audio-prístrojov; organizovanie predstavení (manažérske služby); výchova; zábava; športová a kultúrna činnosť; organizovanie kultúrnych alebo vzdelávacích výstav; organizovanie vedomostných alebo zábavných súťaží; prekladateľské služby; poskytovanie rád a informácií o uvedených službách prostredníctvom komunikačných médií, elektronickej pošty, SMS správ, počítačových sietí a internetu alebo verbálne.

(540)


(591) modrá, zelená

(731) ASSET ONE, spol. s r.o., Bajkalská 9/B, 831 04 Bratislava, SK;

(740) Porubčan Róbert, Ing., Ivanka pri Dunaji, SK;

(210) 1511-2016

(220) 14.7.2016

10(511) 35

(511) 35 - Organizovanie komerčných alebo reklamných výstav a veľtrhov, najmä špecializovaných výstav zameraných na hasičskú, záchranársku a zabezpečovaciu techniku.

(540)

(591) zelená, červená, žltá, čierna, biela

(731) EXPO CENTER a.s., K výstavisku 447/14, 911 40 Trenčín, SK;

(210) 1525-2016

(220) 15.7.2016

10(511) 3, 16, 35

(511) 3 - Pracie prostriedky; bieliace pracie prostriedky; prípravky na suché čistenie; odmasťovacie prípravky (nie na použitie vo výrobnom procese); dezinfekčné mydlá.

16 - Tlačené firemné listiny; papiernický tovar; tlačené reklamné materiály; informačné brožúry; fotografie (tlačoviny); katalógy; kalendáre; tlačivá.

35 - Maloobchodné služby s pracími prostriedkami, s pracími práškami, s pracími gélmí, s bieliacimi pracími prostriedkami, s čistiacimi prostriedkami, s odmasťovacími prípravkami, s dezinfekčnými prostriedkami, s avivážnymi prostriedkami, s prostriedkami na odstraňovanie škvŕn.; online reklama na počítačovej komunikačnej sieti; rozhlasová reklama; televízna reklama; organizovanie obchodných alebo reklamných veľtrhov; organizovanie obchodných alebo reklamných výstav; predvádzanie tovaru; podpora predaja (pre tretie osoby); zásielkové reklamné služby; rozširovanie reklamných materiálov zákazníkom; rozširovanie reklamných alebo inzertných oznamov; rozširovanie vzoriek tovarov; vydávanie reklamných textov; aktualizovanie reklamných materiálov; lepenie plagátov; prenájom reklamných materiálov; marketingové služby.

(540) Welix

(731) CAPITAL INDUSTRIES s.r.o., M. R. Štefánika 7, 010 01 Žilina, SK;

(740) Gruber Dalibor, Ing., Košice, SK;

(210) 1546-2016

(220) 20.7.2016

10(511) 10

(511) 10 - Ihly na lekárske použitie; podkožné ihly na vstrekovanie na lekárske použitie.

(540) Qfine

(731) Pharmacorp Distribution SK s.r.o., Pluhová 2, 831 03 Bratislava, SK;

(210) 1561-2016

(220) 20.7.2016

10(511) 9, 16, 28, 35, 38, 41

(511) 9 - Elektronické, optické a meracie prístroje a zariadenia; prístroje na záznam, prenos, spracovanie a reprodukciu zvuku, obrazu alebo údajov; telekomunikačné prístroje a zariadenia; vysielacie zariadenia; prepájacie alebo smerovacie zariadenia; zariadenia na sprostredkovanie prenosu údajov; magnetické nosiče údajov; počítače; periférne zariadenia počítačov; elektronické obvody na prenos programových údajov; počítačový softvér (nahraté počítačové programy); počítačový softvér (sťahovateľný); elektronické publikácie (sťahovateľné); digitálna hudba (sťahovateľná); MP3 prehrávače; videofilm; mikroprocesory; počítačové klávesnice; modemy; čipové telefónne karty; exponované filmy; kreslené filmy; fotoaparáty; gramofónové platne; gramofóny; hudobné mincové automaty; kamery; magnetofóny; mobilné telefóny; elektronické stieracie žreby na lotériové hry (softvér).

16 - Papier; kartón; lepenka; tlačoviny; periodické a neperiodické publikácie; časopisy (periodiká); noviny; knihy; prospekty; brožúry; plagáty; fotografie (tlačoviny); pohľadnice; kalendáre; katalógy; príručky; sprievodcovia (tlačené publikácie); ročenky; firemné listiny; knihárske výrobky; tlačené reklamné materiály; letáky; kancelárske potreby okrem nábytku.

28 - Biliardové stoly; karty na bingo; dáma (hra); domino (hra); hracie karty; hracie kocky; hracie žetóny; stavebnicové kocky (hračky); kolky (hra); ruletové kolo; stolové hry; šachové hry; šípky (hra); žetóny na hry o peniaze; stieracie žreby (na lotériové hry); výherné hracie automaty; prístroje na elektronické hry; hracie žreby a tikety.

35 - Poradenské a konzultačné služby v oblasti reklamy; poradenské a konzultačné služby v oblasti obchodnej administratívy; poradenské a konzultačné služby v oblasti služieb uvedených v triede 35 tohto zoznamu; poskytovanie obchodných alebo podnikateľských informácií; marketing; marketingové štúdie; obchodný alebo podnikateľský prieskum; prieskum verejnej mienky; prieskum trhu; analýzy nákladov; hospodárske (ekonomické) predpovede; správa počítačových súborov; zbieranie údajov do počítačových databáz; zoraďovanie údajov v počítačových databázach; vzťahy s verejnosťou (public relations); organizovanie obchodných alebo reklamných výstav; personálne poradenstvo; predvádzanie tovaru na reklamné účely a podporu predaja; lepenie plagátov; obchodná správa licencií výrobkov a služieb (pre tretie osoby); prezentácia výrobkov v komunikačných médiách pre maloobchod; rozširovanie reklamných alebo inzertných oznamov; rozširovanie reklamných materiálov zákazníkom (letáky, prospekty, tlačoviny, vzorky); vydávanie reklamných textov; aktualizovanie reklamných materiálov; prenájom reklamných plôch; rozhlasová reklama; reklama; online reklama na počítačovej komunikačnej sieti; reklama prostredníctvom mobilných telefónov; reklamné agentúry; televízna reklama; reklamné služby prostredníctvom akéhokoľvek média, prostredníctvom telefónnej siete, dátovej siete, informačnej siete, elektronickej siete, ko-

munikačnej siete alebo počítačovej siete; poskytovanie informácií a iných informačných produktov obchodného alebo reklamného charakteru; poskytovanie multimediálnych informácií obchodného alebo reklamného charakteru; vyhľadávanie informácií v počítačových súboroch (pre tretie osoby); prenájom reklamných materiálov; obchodné sprostredkovanie služieb; spracovanie textov; vyhľadávanie sponzorov; komerčné informačné kancelárie.

38 - Elektronická pošta; vysielanie káblovej televízie; vysielacie a telekomunikačné služby; televízne vysielanie; rozhlasové vysielanie; telefónické služby; spravodajské kancelárie; prenájom prístrojov na prenos správ; poskytovanie audiotextových telekomunikačných služieb.

41 - Vzdelávanie; zábava; zábavné parky; informácie o možnostiach zábavy; organizovanie a vedenie lotérií a stávkových hier; organizovanie lotérií a stávkových hier prostredníctvom internetu; organizovanie a vedenie hier o peniaze; organizovanie elektronických kurzových stávok; organizovanie kurzových stávok; organizovanie kurzových stávok prostredníctvom internetu; hazardné hry; poskytovanie zariadení na športovanie; tvorba televíznych programov; tvorba publicistických, spravodajských, zábavných a vzdelávacích programov; nahrávanie videofilmov; televízna zábava; divadelné predstavenia; tvorba divadelných alebo iných predstavení; prenájom a požičavanie nahrávacích a premietacích zariadení; prenájom osvetľovacích prístrojov do divadelných sál a televíznych štúdií; prenájom dekorácií na predstavenie; požičavanie kinematografických filmov; požičavanie videopások; produkcia filmov (nie reklamných); filmové štúdiá; poskytovanie informácií v oblasti kultúry, športu, zábavy a vzdelávania; výchovno-zábavné klubové služby; organizovanie a vedenie koncertov; organizovanie plesov; organizovanie súťaží krásy; organizovanie športových súťaží; organizovanie vedomostných súťaží; organizovanie zábavných súťaží; organizovanie kultúrnych alebo vzdelávacích výstav; organizovanie a vedenie konferencií; organizovanie a vedenie školení; organizovanie živých vystúpení; plánovanie a organizovanie večierok; nahrávacie štúdiá (služby); reportérske služby; vydávanie textov (okrem reklamných); elektronická edičná činnosť v malom (DTP služby); on-line poskytovanie elektronických publikácií (bez možnosti kopírovania); on-line vydávanie elektronických kníh, novín a časopisov; on-line poskytovanie počítačových hier (z počítačových sietí); prenájom videorekordérov; požičavanie audioprístrojov; organizovanie a vedenie konferencií poskytované on-line prostredníctvom telekomunikačného spojenia alebo počítačovej siete; organizovanie a vedenie seminárov poskytované on-line prostredníctvom telekomunikačného spojenia alebo počítačovej siete; organizovanie a vedenie tvorivých dielní (výučba) poskytované on-line prostredníctvom telekomunikačného spojenia alebo počítačovej siete; on-line poskytovanie digitálnej hudby (bez možnosti kopírovania); informácie o možnostiach rekreácie, zábavy, výchove a vzdelávania poskytované on-line z počítačových databáz alebo internetu; tvorba rozhlasových programov; fotografické

reportáže; nahrávanie videopások; vydávanie kníh; organizovanie kultúrno-spoločenských podujatí a hier (nie na reklamné účely); organizovanie vedomostných alebo zábavných súťaží prostredníctvom internetu alebo telefónov a mobilných telefónov; rozhlasová zábava; poskytovanie počítačových hier z počítačových sietí; prekladateľské služby; zábavné súťažné hry; televízna zábava a súťažné hry vyžadujúce telefonickú účasť divákov; interaktívne zábavné služby s využitím mobilných telefónov; rezervácie vstupeniek na zábavné predstavenia; služby agentúr sprostredkovávajúcich divadelných, koncertných a varietných umelcov.

(540)



(591) čierna, biela, oranžová, žltá, sivá

(731) N I K É, spol. s r. o., Ilkovičova 34, 812 30 Bratislava, SK;

(740) TM & PATENT ATTORNEY NEUSCHL s.r.o., Bratislava, SK;

(210) 1563-2016

(220) 20.7.2016

10(511) 9, 16, 28, 35, 38, 41

(511) 9 - Elektronické, optické a meracie prístroje a zariadenia; prístroje na záznam, prenos, spracovanie a reprodukciu zvuku, obrazu alebo údajov; telekomunikačné prístroje a zariadenia; vysielacie zariadenia; prepájacie alebo smerovacie zariadenia; zariadenia na sprostredkovanie prenosu údajov; magnetické nosiče údajov; počítače; periférne zariadenia počítačov; elektronické obvody na prenos programových údajov; počítačový softvér (nahraté počítačové programy); počítačový softvér (sťahovateľný); elektronické publikácie (sťahovateľné); digitálna hudba (sťahovateľná); MP3 prehrávače; videofilmy; mikroprocesory; počítačové klávesnice; modemy; čipové telefónne karty; exponované filmy; kreslené filmy; fotoaparáty; gramofónové platne; gramofóny; hudobné mincové automaty; kamery; magnetofóny; mobilné telefóny; elektronické stieracie žreby na lotériové hry (softvér).

16 - Papier; kartón; lepenka; tlačoviny; periodické a neperiodické publikácie; časopisy (periodická); noviny; knihy; prospekty; brožúry; plagáty; fotografie (tlačoviny); pohľadnice; kalendáre; katalógy; príručky; sprievodcovia (tlačené publikácie); ročenky; firemné listiny; knihárske výrobky; tlačené reklamné materiály; letáky; kancelárske potreby okrem nábytku.

28 - Biliardové stoly; karty na bingo; dáma (hra); domino (hra); hracie karty; hracie kocky; hracie žetóny; stavebnicové kocky (hračky); koly (hra); ruletové kolo; stolové hry; šachové hry; šípky (hra); žetóny na hry o peniaze; stieracie žreby (na lotériové hry); výherné hracie automaty; prístroje na elektronické hry; hracie žreby a tikety.

35 - Poradenské a konzultačné služby v oblasti reklamy; poradenské a konzultačné služby v oblasti obchodnej administratívy; poradenské a konzultačné služby v oblasti služieb uvedených v triede 35 tohto zoznamu; poskytovanie obchodných alebo podnikateľských informácií; marketing; marketingové štúdie; obchodný alebo podnikateľský prieskum; prieskum verejnej mienky; prieskum trhu; analýzy nákladov; hospodárske (ekonomické) predpovede; správa počítačových súborov; zbieranie údajov do počítačových databáz; zoraďovanie údajov v počítačových databázach; vzťahy s verejnosťou (public relations); organizovanie obchodných alebo reklamných výstav; personálne poradenstvo; predvádzanie tovaru na reklamné účely a podporu predaja; lepenie plagátov; obchodná správa licencií výrobkov a služieb (pre tretie osoby); prezentácia výrobkov v komunikačných médiách pre maloobchod; rozširovanie reklamných alebo inzertných oznamov; rozširovanie reklamných materiálov zákazníkom (letáky, prospekty, tlačoviny, vzorky); vydávanie reklamných textov; aktualizovanie reklamných materiálov; prenájom reklamných plôch; rozhlasová reklama; reklama; online reklama na počítačovej komunikačnej sieti; reklama prostredníctvom mobilných telefónov; reklamné agentúry; televízna reklama; reklamné služby prostredníctvom akéhokoľvek média, prostredníctvom telefónnej siete, dátovej siete, informačnej siete, elektronickej siete, komunikačnej siete alebo počítačovej siete; poskytovanie informácií a iných informačných produktov obchodného alebo reklamného charakteru; poskytovanie multimediálnych informácií obchodného alebo reklamného charakteru; vyhľadávanie informácií v počítačových súboroch (pre tretie osoby); prenájom reklamných materiálov; obchodné sprostredkovanie služieb; spracovanie textov; vyhľadávanie sponzorov; komerčné informačné kancelárie.

38 - Elektronická pošta; vysielanie káblovej televízie; vysielacie a telekomunikačné služby; televízne vysielanie; rozhlasové vysielanie; telefonické služby; spravodajské kancelárie; prenájom prístrojov na prenos správ; poskytovanie audio-textových telekomunikačných služieb.

41 - Vzdelávanie; zábava; zábavné parky; informácie o možnostiach zábavy; organizovanie a vedenie lotérií a stávkových hier; organizovanie lotérií a stávkových hier prostredníctvom internetu; organizovanie a vedenie hier o peniaze; organizovanie elektronických kurzových stávk; organizovanie kurzových stávk; organizovanie kurzových stávk prostredníctvom internetu; hazardné hry; poskytovanie zariadení na športovanie; tvorba televíznych programov; tvorba publicistických, spravodajských, zábavných a vzdelávacích programov; nahrávanie videofilmov; televízna zábava; divadelné predstavenia; tvorba divadelných alebo iných predstavení; prenájom a požičiavanie nahrávacích a premietacích zariadení; prenájom osvetľovacích prístrojov do divadelných sál a televíznych štúdií; prenájom dekorácií na predstavenie; požičiavanie kinematografických filmov; požičiavanie videopások; produkcia filmov (nie reklamných); filmové štúdiá; poskytovanie informácií v oblasti kultúry, športu,

zábavy a vzdelávania; výchovno-zábavné klubové služby; organizovanie a vedenie koncertov; organizovanie plesov; organizovanie súťaží krásy; organizovanie športových súťaží; organizovanie vedomostných súťaží; organizovanie zábavných súťaží; organizovanie kultúrnych alebo vzdelávacích výstav; organizovanie a vedenie konferencií; organizovanie a vedenie školení; organizovanie živých vystúpení; plánovanie a organizovanie večierok; nahrávacie štúdiá (služby); reportérske služby; vydávanie textov (okrem reklamných); elektronická edičná činnosť v malom (DTP služby); on-line poskytovanie elektronických publikácií (bez možnosti kopírovania); on-line vydávanie elektronických kníh, novín a časopisov; on-line poskytovanie počítačových hier (z počítačových sietí); prenájom videorekordérov; požičiavanie audioprístrojov; organizovanie a vedenie konferencií poskytované on-line prostredníctvom telekomunikačného spojenia alebo počítačovej siete; organizovanie a vedenie seminárov poskytované on-line prostredníctvom telekomunikačného spojenia alebo počítačovej siete; organizovanie a vedenie tvorivých dielní (výučba) poskytované on-line prostredníctvom telekomunikačného spojenia alebo počítačovej siete; on-line poskytovanie digitálnej hudby (bez možnosti kopírovania); informácie o možnostiach rekreácie, zábavy, výchovy a vzdelávania poskytované on-line z počítačových databáz alebo internetu; tvorba rozhlasových programov; fotografické reportáže; nahrávanie videopások; vydávanie kníh; organizovanie kultúrno-spoločenských podujatí a hier (nie na reklamné účely); organizovanie vedomostných alebo zábavných súťaží prostredníctvom internetu alebo telefónov a mobilných telefónov; rozhlasová zábava; poskytovanie počítačových hier z počítačových sietí; prekladateľské služby; zábavné súťažné hry; televízna zábava a súťažné hry vyžadujúce telefonickú účasť divákov; interaktívne zábavné služby s využitím mobilných telefónov; rezervácie vstupeniek na zábavné predstavenia; služby agentúr sprostredkujúcich divadelných, koncertných a varietných umelcov.

(540)



(591) čierna, biela, oranžová, žltá, sivá, červená, modrá, fialová, zelená

(731) N I K É, spol. s r. o., Ilkovičova 34, 812 30 Bratislava, SK;

(740) TM & PATENT ATTORNEY NEUSCHL, s. r. o., Bratislava, SK;

(210) 1564-2016

(220) 20.7.2016

10(511) 9, 16, 28, 35, 38, 41

(511) 9 - Elektronické, optické a meracie prístroje a zariadenia; prístroje na záznam, prenos, spracovanie a reprodukciu zvuku, obrazu alebo údajov; telekomunikačné prístroje a zariadenia; vysielacie zariadenia; prepájacie alebo smerovacie zariadenia; zariadenia na sprostredkovanie prenosu údajov; magnetické nosiče údajov; počítače; periférne zariadenia počítačov; elektronické obvody na prenos programových údajov; počítačový softvér (nahraté počítačové programy); počítačový softvér (sťahovateľný); elektronické publikácie (sťahovateľné); digitálna hudba (sťahovateľná); MP3 prehrávače; videofilmy; mikroprocesory; počítačové klávesnice; filmy; čipové telefónne karty; exponované filmy; kreslené filmy; fotoaparáty; gramofónové platne; gramofóny; hudobné mincové automaty; kamery; magnetofóny; mobilné telefóny; elektronické stieracie žreby na lotériové hry (softvér).

16 - Papier; kartón; lepenka; tlačoviny; periodické a neperiodické publikácie; časopisy (periodiká); noviny; knihy; prospekty; brožúry; plagáty; fotografie (tlačoviny); pohľadnice; kalendáre; katalógy; príručky; sprievodcovia (tlačené publikácie); ročenky; firemné listiny; knihárske výrobky; tlačené reklamné materiály; letáky; kancelárske potreby okrem nábytku.

28 - Biliardové stoly; karty na bingo; dáma (hra); domino (hra); hracie karty; hracie kocky; hracie žetóny; stavebnicové kocky (hračky); kolky (hra); ruletové kolo; stolové hry; šachové hry; šípky (hra); žetóny na hry o peniaze; stieracie žreby (na lotériové hry); výherné hracie automaty; prístroje na elektronické hry; hracie žreby a tikety.

35 - Poradenské a konzultačné služby v oblasti reklamy; poradenské a konzultačné služby v oblasti obchodnej administratívy; poradenské a konzultačné služby v oblasti služieb uvedených v triede 35 tohto zoznamu; poskytovanie obchodných alebo podnikateľských informácií; marketingové štúdie; obchodný alebo podnikateľský prieskum; prieskum verejnej mienky; prieskum trhu; analýzy nákladov; hospodárske (ekonomické) predpovede; správa počítačových súborov; zbieranie údajov do počítačových databáz; zoraďovanie údajov v počítačových databázach; vzťahy s verejnosťou (public relations); organizovanie obchodných alebo reklamných výstav; personálne poradenstvo; predvádzanie tovaru na reklamné účely a podporu predaja; lepenie plagátov; obchodná správa licencií výrobkov a služieb (pre tretie osoby); prezentácia výrobkov v komunikačných médiách pre maloobchod; rozširovanie reklamných alebo inzertných oznamov; rozširovanie reklamných materiálov zákazníkom (letáky, prospekty, tlačoviny, vzorky); vydávanie reklamných textov; aktualizovanie reklamných materiálov; prenájom reklamných plôch; rozhlasová reklama; reklama; online reklama na počítačovej komunikačnej sieti; reklama prostredníctvom mobilných telefónov; reklamné agentúry; televízna reklama; reklamné služby prostredníctvom akéhokolvek média, prostredníctvom telefónnej siete, dátovej siete, informačnej siete, elektronickej siete, komunikačnej siete alebo počíta-

čovej siete; poskytovanie informácií a iných informačných produktov obchodného alebo reklamného charakteru; poskytovanie multimediálnych informácií obchodného alebo reklamného charakteru; vyhľadávanie informácií v počítačových súboroch (pre tretie osoby); prenájom reklamných materiálov; obchodné sprostredkovanie služieb; spracovanie textov; vyhľadávanie sponzorov; komerčné informačné kancelárie.

38 - Elektronická pošta; vysielanie káblovej televízie; vysielacie a telekomunikačné služby; televízne vysielanie; rozhlasové vysielanie; telefonické služby; spravodajské kancelárie; prenájom prístrojov na prenos správ; poskytovanie audiotextových telekomunikačných služieb.

41 - Vzdelávanie; zábava; zábavné parky; informácie o možnostiach zábavy; organizovanie a vedenie lotérií a stávkových hier; organizovanie lotérií a stávkových hier prostredníctvom internetu; organizovanie a vedenie hier o peniaze; organizovanie elektronických kurzových stávk; organizovanie kurzových stávk; organizovanie kurzových stávk prostredníctvom internetu; hazardné hry; poskytovanie zariadení na športovanie; tvorba televíznych programov; tvorba publicistických, spravodajských, zábavných a vzdelávacích programov; nahrávanie videofilmov; televízna zábava; divadelné predstavenia; tvorba divadelných alebo iných predstavení; prenájom a požičiavanie nahrávacích a premietacích zariadení; prenájom osvetľovacích prístrojov do divadelných sál a televíznych štúdií; prenájom dekorácií na predstavenie; požičiavanie kinematografických filmov; požičiavanie videopások; produkcia filmov (nie reklamných); filmové štúdiá; poskytovanie informácií v oblasti kultúry, športu, zábavy a vzdelávania; výchovno-zábavné klubové služby; organizovanie a vedenie koncertov; organizovanie plesov; organizovanie súťaží krásy; organizovanie športových súťaží; organizovanie vedomostných súťaží; organizovanie zábavných súťaží; organizovanie kultúrnych alebo vzdelávacích výstav; organizovanie a vedenie konferencií; organizovanie a vedenie školení; organizovanie živých vystúpení; plánovanie a organizovanie večierkov; nahrávacie štúdiá (služby); reportérske služby; vydávanie textov (okrem reklamných); elektronická edičná činnosť v malom (DTP služby); on-line poskytovanie elektronických publikácií (bez možnosti kopírovania); on-line vydávanie elektronických kníh, novín a časopisov; on-line poskytovanie počítačových hier (z počítačových sietí); prenájom videorekordérov; požičiavanie audioprístrojov; organizovanie a vedenie konferencií poskytované on-line prostredníctvom telekomunikačného spojenia alebo počítačovej siete; organizovanie a vedenie seminárov poskytované on-line prostredníctvom telekomunikačného spojenia alebo počítačovej siete; on-line poskytovanie digitálnej hudby (bez možnosti kopírovania); informácie o možnostiach rekreácie, zábavy, výchove a vzdelávaní poskytované on-line z počítačových databáz alebo internetu; tvorba rozhlasových programov; fotografické reportáže; nahrávanie videopások; vydávanie kníh;

organizovanie kultúrno-spoločenských podujatí a hier (nie na reklamné účely); organizovanie vedomostných alebo zábavných súťaží prostredníctvom internetu alebo telefónov a mobilných telefónov; rozhlasová zábava; poskytovanie počítačových hier z počítačových sietí; prekladateľské služby; zábavné súťažné hry; televízna zábava a súťažné hry vyžadujúce telefonickú účasť divákov; interaktívne zábavné služby s využitím mobilných telefónov; rezervácie vstupeniek na zábavné predstavenia; služby agentúr sprostredkovávajúcich divadelných, koncertných a varietných umelcov.

(540)



(591) čierna, biela, oranžová, žltá, sivá

(731) N I K É, spol. s r. o., Ilkovičova 34, 812 30 Bratislava, SK;

(740) TM & PATENT ATTORNEY NEUSCHL, s. r. o., Bratislava, SK;

(210) 1568-2016

(220) 22.7.2016

10(511) 7, 12, 19, 40

(511) 7 - Hriadele strojov; prevodové hriadele, nie do pozemných vozidiel; pluhy; podstavce pod píly (časti strojov); podstavce (stojany, rámy) strojov; drevoobrábacie stroje; kryty (časti strojov); montážne závesy (časti strojov); spätné ventily, klapky (časti strojov); zdvíhaky (stroje); mechanické navíjacie zariadenia; zdvíhacie prístroje; hriadele, kľuky, páky (časti strojov); zdvíhacie zariadenia; manipulátory (zariadenia na nakladanie a vykladanie); prevody, nie do pozemných vozidiel; súkolesia (časti strojov); kolesá (časti strojov); zotrvačníky (stroje); stoly alebo upínacie dosky na stroje; ochranné kryty (časti strojov); prevody strojov; dopravníky (stroje); prevodové skrine (nie na pozemné vozidlá).

12 - Ozubené kolesá a ozubené prevody do pozemných vozidiel; prevodovky do pozemných vozidiel.

19 - Stavebné drevo; rezivo (stavebné drevo); spracované drevo; pílené drevo; drevené stenové obloženia; konštrukcie (nekovové); drevené dosky pre stavbníctvo; drevené podlahové dosky.

40 - Opracovávanie dreva; frézovanie; obrábanie kovov; hobľovanie; pílenie; stínanie, pílenie a kálanie dreva; zváranie.

(540)

(591) zelená, modrá

(731) Dado Marián, I. Krasku 2737/70, 963 01 Krupina, SK;

(210) 1569-2016

(220) 22.7.2016

10(511) 7, 12, 19, 39, 40, 42

(511) 7 - Hriadele strojov; prevodové hriadele, nie do pozemných vozidiel; pluhy; podstavce pod píly (časti strojov); podstavce (stojany, rámy) strojov; drevoobrábacie stroje; kryty (časti strojov); montážne závesy (časti strojov); spätné ventily, klapky (časti strojov); zdvíhaky (stroje); mechanické navíjacie zariadenia; zdvíhacie prístroje; hriadele, kľuky, páky (časti strojov); zdvíhacie zariadenia; manipulátory (zariadenia na nakladanie a vykladanie); prevody, nie do pozemných vozidiel; súkolesia (časti strojov); kolesá (časti strojov); zotrvačníky (stroje); stoly alebo upínacie dosky na stroje; ochranné kryty (časti strojov); prevody strojov; dopravníky (stroje); prevodové skrine (nie na pozemné vozidlá).

12 - Ozubené kolesá a ozubené prevody do pozemných vozidiel; prevodovky do pozemných vozidiel.

19 - Stavebné drevo; rezivo (stavebné drevo); spracované drevo; pílené drevo; drevené stenové obloženia; konštrukcie (nekovové); drevené dosky pre stavebníctvo; drevené podlahové dosky.

39 - Automobilová doprava; kamiónová nákladná doprava; dovoz, doprava; balenie tovarov; doručovanie tovarov; skladovanie tovarov (úschova); uskladňovanie; prenájom dopravných prostriedkov; prenájom vozidiel; doprava, preprava; osobná doprava; doprava a skladovanie odpadu; sprostredkovanie nákladnej dopravy; sprostredkovanie dopravy; služby vodičov; informácie o možnostiach dopravy; logistické služby v doprave.

40 - Opracovávanie dreva; frézovanie; obrábanie kovov; hobľovanie; pílenie; stínanie, pílenie a kálanie dreva; zváranie.

42 - Technický výskum; navrhovanie obalov, obalové dizajnérstvo; inžinierska činnosť; strojársky výskum; výskum a vývoj nových výrobkov (pre zákazníkov); navrhovanie vzhľadu výrobkov (priemyselné dizajnérstvo); technologické poradenstvo.

(540)



(591) hnedá, žltá, biela

(731) Dado Marián, I. Krasku 2737/70, 963 01 Krupina, SK;

(210) 1570-2016

(220) 22.7.2016

10(511) 7, 12, 19, 39, 40, 42

(511) 7 - Hriadele strojov; prevodové hriadele, nie do pozemných vozidiel; pluhy; podstavce pod píly (časti strojov); podstavce (stojany, rámy) strojov; drevoobrábacie stroje; kryty (časti strojov); montážne závesy (časti strojov); spätné ventily, klapky (časti strojov); zdvíhaky (stroje); mechanické navíjacie zariadenia; zdvíhacie prístroje; hriadele, kľuky, páky (časti strojov); zdvíhacie zariadenia; manipulátory (zariadenia na nakladanie a vykladanie); prevody, nie do pozemných vozidiel; súkolesia (časti strojov); kolesá (časti strojov); zotrvačníky (stroje); stoly alebo upínacie dosky na stroje; ochranné kryty (časti strojov); prevody strojov; dopravníky (stroje); prevodové skrine (nie na pozemné vozidlá).

12 - Ozubené kolesá a ozubené prevody do pozemných vozidiel; prevodovky do pozemných vozidiel.

19 - Stavebné drevo; rezivo (stavebné drevo); spracované drevo; pílené drevo; drevené stenové obloženia; konštrukcie (nekovové); drevené dosky pre stavbníctvo; drevené podlahové dosky.

39 - Automobilová doprava; kamiónová nákladná doprava; dovoz, doprava; balenie tovarov; doručovanie tovarov; skladovanie tovarov (úschova); uskladňovanie; prenájom dopravných prostriedkov; prenájom vozidiel; doprava, preprava; osobná doprava; doprava a skladovanie odpadu; sprostredkovanie nákladnej dopravy; sprostredkovanie dopravy; služby vodičov; informácie o možnostiach dopravy; logistické služby v doprave.

40 - Technický výskum; navrhovanie obalov, obalové dizajnérstvo; inžinierska činnosť; strojársky výskum; výskum a vývoj nových výrobkov (pre zákazníkov); navrhovanie vzhľadu výrobkov (priemyselné dizajnérstvo); technologické poradenstvo.

42 - Opracovávanie dreva; frézovanie; obrábanie kovov; hobľovanie; pílenie; stínanie, pílenie a kálanie dreva; zvráňanie.

(540)



(591) zelená, modrá

(731) Dado Marián, I. Krasku 2737/70, 963 01 Krupina, SK;

(210) 1592-2016

(220) 26.7.2016

10(511) 41

(511) 41 - Organizovanie živých vystúpení; organizovanie a vedenie koncertov.

(540) FestDobréBohunice

(731) Podolský Ivan, Gaštanová 16, 921 01 Piešťany, SK;

(210) 1609-2016

(220) 27.7.2016

10(511) 35, 36, 37, 42

(511) 35 - Reklama; obchodný manažment; poradenstvo pri riadení podnikov; prieskum trhu.

36 - Služby v oblasti nehnuteľností; sprostredkovanie nehnuteľností; prenájom nehnuteľností; realitné kancelárie.

37 - Stavebníctvo; stavebný dozor; stavebné informácie.

42 - Inžinierska činnosť v oblasti stavebníctva.

(540)



(591) modrá, zelená, oranžová, červená, čierna, biela

(731) Digital Park Einsteinova, a.s., Digital Park II, Einsteinova 25, 851 01 Bratislava, SK;

(740) ACRES spol. s r.o., Bratislava, SK;

(210) 1626-2016

(220) 28.7.2016

10(511) 16, 33, 35

(511) 16 - Baliaci papier; lepenkové alebo papierové škatule; lepenkové alebo papierové obaly na fľaše; pútače z papiera alebo lepenky; reklamné tabule z papiera, kartónu alebo lepenky; tlačené publikácie.

33 - Víno.

35 - Maloobchodné a veľkoobchodné služby s tovarmi uvedenými v triede 16 a 33 tohto zoznamu; sprostredkovanie obchodu s tovarmi uvedenými v triede 16 a 33 tohto zoznamu; reklama; organizovanie obchodných alebo reklamných výstav; rozširovanie reklamných oznamov; predvádzanie tovaru; rozširovanie reklamných materiálov zákazníkom (letáky, prospekty, tlačoviny, vzorky); aktualizovanie reklamných materiálov; vydávanie reklamných textov; rozširovanie vzoriek tovarov; obchodný alebo podnikateľský prieskum; prenájom reklamných materiálov; vydávanie reklamných textov; marketing; obchodné a podnikateľské informácie; poradenské služby pri riadení obchodnej činnosti; obchodné sprostredkovanie služieb uvedených v triede 35 tohto zoznamu.

(540)



(731) Poľnohospodárske družstvo Mojmirovce, Dolinská ul. 914/2, 951 15 Mojmirovce, SK;

(740) Advokátska kancelária Patajová Pataj s.r.o., Banská Bystrica, SK;

(210) 1627-2016

(220) 28.7.2016

10(511) 16, 33, 35

(511) 16 - Baliaci papier; lepenkové alebo papierové škatule; lepenkové alebo papierové obaly na fľaše; pútače z papiera alebo lepenky; reklamné tabule z papiera, kartónu alebo lepenky; tlačené publikácie.

33 - Víno.

35 - Maloobchodné a veľkoobchodné služby s tovarmi uvedenými v triede 16 a 33 tohto zoznamu; sprostredkovanie obchodu s tovarmi uvedenými v triede 16 a 33 tohto zoznamu; reklama; organizovanie obchodných alebo reklamných výstav; rozširovanie reklamných oznamov; predvádzanie tovaru; rozširovanie reklamných materiálov zákazníkom (letáky, prospekty, tlačoviny, vzorky); aktualizovanie reklamných materiálov; vydávanie reklamných textov; rozširovanie vzoriek tovarov; obchodný alebo podnikateľský prieskum; prenájom reklamných materiálov; vydávanie reklamných textov; marketing; obchodné a podnikateľské informácie; poradenské služby pri riadení obchodnej činnosti; obchodné sprostredkovanie služieb uvedených v triede 35 tohto zoznamu.

(540) ANDREJKA

(731) Poľnohospodárske družstvo Mojmirovce, Dolinská ul. 914/2, 951 15 Mojmirovce, SK;

(740) Advokátska kancelária Patajová Pataj s.r.o., Banská Bystrica, SK;

(210) 1636-2016

(220) 29.7.2016

10(511) 31, 44

(511) 31 - Stromy; vianočné stromčeky; kríky; rastliny; sadenice; kvetinové cibule; kvetinové hlúzy; palmy; vinič (rastlina); ružové kríky.

44 - Záhradníctvo; rastlinné škôlky.

(540)



(591) odtiene zelenej, odtiene ružovej

(731) Gaži Lukáš, Ing., Hradská 248, 966 54 Tekovské Nemce, SK;

(210) 1637-2016

(220) 29.7.2016

10(511) 31, 44

(511) 31 - Stromy; vianočné stromčeky; kríky; rastliny; sadenice; kvetinové cibule; kvetinové hlúzy; palmy; vinič (rastlina); ružové kríky.
44 - Záhradníctvo; rastlinné škôlky.

(540) Lumigreen.sk

(731) Gaži Lukáš, Ing., Hradská 248, 966 54 Tekovské Nemce, SK;

(210) 1638-2016

(220) 29.7.2016

10(511) 31, 44

(511) 31 - Stromy; vianočné stromčeky; kríky; rastliny; sadenice; kvetinové cibule; kvetinové hlúzy; palmy; vinič (rastlina); ružové kríky.
44 - Záhradníctvo; rastlinné škôlky.

(540)



(731) Gaži Lukáš, Ing., Hradská 248, 966 54 Tekovské Nemce, SK;

(210) 1659-2016

(220) 2.8.2016

10(511) 30, 31, 32

(511) 30 - Zákusky, koláče; cukrovinky; jemné pečivárske výrobky; sušienky; kandis (na povrch cukrovíniček); ovocné želé (cukrovinky).

31 - Čerstvé granátové jablká.

32 - Nealkoholické nápoje; ovocné džúsy.

(540)



MIKADIS

(591) biela, červená, čierna

(731) MikadiS s.r.o., Stavebná 10, 974 01 Banská Bystrica, SK;

(740) Advokátska kancelária Patajová Pataj s.r.o., Banská Bystrica, SK;

(210) 1660-2016

(220) 2.8.2016

10(511) 30, 31, 32

(511) 30 - Zákusky, koláče; cukrovinky; jemné pečivárske výrobky; sušienky; kandis (na povrch cukrovíniok); ovocné želé (cukrovinky).

31 - Čerstvé granátové jablká.

32 - Nealkoholické nápoje; ovocné džúsy.

(540)

(591) biela, červená, čierna

(731) MikadiS s.r.o., Stavebná 10, 974 01 Banská Bystrica, SK;

(740) Advokátska kancelária Patajová Pataj s.r.o., Banská Bystrica, SK;

(210) 1696-2016

(220) 5.8.2016

10(511) 32, 33, 35

(511) 32 - Pivo; nealkoholické pivo; minerálne a sytené vody a iné nealkoholické nápoje; ovocné nápoje a ovocné džúsy; sirupy a iné prípravky na výrobu nápojov.

33 - Alkoholické nápoje (okrem piva).

35 - Podpora predaja (pre tretie osoby); reklama.

(540) Velkopopovický Kozel -**Poctivá práca robí majstra**

(731) Plzeňský Prazdroj, a. s., U Prazdroje 7, 304 97 Plzeň, CZ;

(740) BELEŠČÁK & PARTNERS, s.r.o., Piešťany, SK;

(210) 1719-2016

(220) 11.8.2016

10(511) 29, 30, 43

(511) 29 - Mäso, ryby, hydina a zverina; mäsové výťažky; konzervované, mrazené, sušené a varené ovocie a zelenina; ovocné rôsoly, džemy, kompóty; vajcia; mlieko a mliečne výrobky; potravinárske oleje a tuky.

30 - Káva, čaj, kakao a kávové náhradky; ryža; tapioka a ságo; múka a obilninové výrobky; chlieb, pekárske a cukrárske výrobky; zmrzliny; cukor, med, melasový sirup; droždie, prášky do pečiva; soľ; horčica; ocot, omáčky (chut'ové prísady); koreniny; konzumný ľad.

43 - Stravovacie služby; prechodné ubytovanie.

(540)

(591) červená, biela

(731) Fekollini s. r. o., Veľkouľanská cesta 208, 925 21 Sládkovičovo, SK;

(740) Advokátska kancelária TIMAR & partners, s.r.o., Šaľa, SK;

(210) 5215-2016

(220) 31.5.2016

10(511) 30, 35, 43

(511) 30 - Hotová pizza; teplé a studené sendviče; tenké chlebové tyčinky; čerstvé pekárske výrobky; knedle a knedličky z cesta guľatého tvaru; hotové predjedlá vyrobené prevažne z cestovín; cukrovinky; sušienky; syrové a tvarohové koláče; zákusky, koláče; sušené papriky akí koreniny (chut'ové prísady).

35 - On line objednávkové služby v oblasti reštauračného predaja jedál cez ulicu a reštauračných dodávkových služieb; franšízové služby v oblasti pomoci pri riadení obchodnej činnosti súvislosti so zakladaním a prevádzkou reštaurácií, ako i reštaurácií určených na predaj teplých jedál cez ulicu a reštaurácií určených na dodávky jedál a nápojov do domácností.

43 - Reštauračné (stravovacie) služby.

(540) DOMINO'S

(731) Domino's IP Holder LLC, 24 Frank Lloyd Wright Drive, P.O. Box 485, Ann Arbor, Michigan 48106, US;

(740) PATENTSERVIS Bratislava, a. s., Bratislava, SK;

Zapísané ochranné známky bez zmeny po zverejnení prihlášky

(210)	(111)	(210)	(111)	(210)	(111)	(210)	(111)
1761-2014	243117	88-2016	243050	294-2016	243238	411-2016	243253
485-2015	243027	89-2016	243051	300-2016	243077	412-2016	243254
1015-2015	243197	93-2016	243052	301-2016	243150	413-2016	243091
1369-2015	243272	104-2016	243053	302-2016	243151	414-2016	243181
1370-2015	243273	105-2016	243054	303-2016	243152	415-2016	243092
1513-2015	243118	107-2016	243136	304-2016	243153	418-2016	243255
1514-2015	243119	108-2016	243217	306-2016	243154	419-2016	243256
1585-2015	243120	110-2016	243055	307-2016	243155	420-2016	243093
1888-2015	243123	123-2016	243218	308-2016	243156	423-2016	243094
1951-2015	243028	128-2016	243056	309-2016	243157	428-2016	243095
2130-2015	243198	129-2016	243137	310-2016	243158	437-2016	243182
2131-2015	243029	137-2016	243219	312-2016	243239	438-2016	243183
2174-2015	243030	156-2016	243220	313-2016	243240	439-2016	243184
2221-2015	243031	157-2016	243221	318-2016	243159	444-2016	243096
2353-2015	243124	158-2016	243057	322-2016	243078	446-2016	243185
2373-2015	243032	164-2016	243058	323-2016	243160	453-2016	243186
2390-2015	243199	165-2016	243138	328-2016	243241	457-2016	243097
2394-2015	243033	166-2016	243059	329-2016	243242	458-2016	243098
2395-2015	243200	168-2016	243139	331-2016	243243	459-2016	243099
2399-2015	243201	169-2016	243140	333-2016	243161	460-2016	243100
2409-2015	243034	170-2016	243141	334-2016	243162	462-2016	243187
2413-2015	243035	171-2016	243060	336-2016	243163	463-2016	243257
2436-2015	243125	173-2016	243061	337-2016	243164	465-2016	243188
2488-2015	243202	175-2016	243142	339-2016	243165	466-2016	243189
2524-2015	243203	176-2016	243062	345-2016	243244	467-2016	243190
2529-2015	243204	177-2016	243063	346-2016	243245	471-2016	243101
2533-2015	243205	197-2016	243064	347-2016	243246	477-2016	243277
2535-2015	243206	198-2016	243143	348-2016	243166	479-2016	243191
2536-2015	243207	199-2016	243065	349-2016	243167	480-2016	243192
2618-2015	243208	202-2016	243222	350-2016	243168	491-2016	243102
2623-2015	243126	207-2016	243223	351-2016	243169	492-2016	243103
2624-2015	243127	214-2016	243224	352-2016	243247	517-2016	243258
2633-2015	243036	218-2016	243144	353-2016	243248	518-2016	243259
2641-2015	243037	219-2016	243145	354-2016	243079	519-2016	243260
2642-2015	243038	221-2016	243066	359-2016	243080	520-2016	243261
2643-2015	243039	222-2016	243067	360-2016	243081	521-2016	243262
2647-2015	243040	223-2016	243068	362-2016	243249	522-2016	243263
2648-2015	243041	224-2016	243069	363-2016	243250	5012-2016	243104
2649-2015	243042	227-2016	243070	369-2016	243170	5013-2016	243105
2650-2015	243043	228-2016	243071	370-2016	243171	5017-2016	243279
2651-2015	243044	232-2016	243146	371-2016	243172	5018-2016	243106
5204-2015	243128	235-2016	243072	372-2016	243173	5034-2016	243107
5486-2015	243209	236-2016	243225	374-2016	243174	5043-2016	243280
5497-2015	243045	237-2016	243226	375-2016	243175	5051-2016	243266
5498-2015	243046	238-2016	243227	377-2016	243176	5053-2016	243267
5512-2015	243047	240-2016	243147	378-2016	243082	5055-2016	243268
5542-2015	243210	241-2016	243228	381-2016	243177	5059-2016	243108
5610-2015	243276	246-2016	243229	382-2016	243178	5061-2016	243109
5669-2015	243129	249-2016	243230	383-2016	243179	5063-2016	243110
5670-2015	243130	250-2016	243231	384-2016	243180	5064-2016	243264
4-2016	243211	251-2016	243148	388-2016	243121	5065-2016	243111
7-2016	243212	254-2016	243149	389-2016	243122	5067-2016	243112
17-2016	243213	255-2016	243073	390-2016	243083	5074-2016	243113
19-2016	243214	263-2016	243074	391-2016	243084	5081-2016	243193
20-2016	243215	264-2016	243265	393-2016	243085	5086-2016	243194
45-2016	243131	267-2016	243232	394-2016	243086	5098-2016	243195
47-2016	243132	269-2016	243233	395-2016	243087	5100-2016	243196
62-2016	243216	270-2016	243234	396-2016	243278	5102-2016	243114
63-2016	243048	271-2016	243075	401-2016	243088	5103-2016	243115
81-2016	243133	272-2016	243235	405-2016	243089	5106-2016	243116
84-2016	243134	275-2016	243236	406-2016	243090		
85-2016	243135	286-2016	243076	409-2016	243251		
87-2016	243049	287-2016	243237	410-2016	243252		

(111) 243027

(151) 12.8.2016
(180) 13.3.2025
(210) 485-2015
(220) 13.3.2015
(442) 2.5.2016
(732) mOrusha, s.r.o., Klincová 16637/37C, 821 08 Bratislava, SK;

(111) 243028

(151) 12.8.2016
(180) 21.9.2025
(210) 1951-2015
(220) 21.9.2015
(442) 2.5.2016
(732) GONAMM, s.r.o., Clementisova 1785/5, 900 27 Bernolákovo, SK;

(111) 243029

(151) 12.8.2016
(180) 16.10.2025
(210) 2131-2015
(220) 16.10.2015
(442) 2.5.2016
(732) TV Karpaty, s.r.o., Kominárska 141/2,4, 831 04 Bratislava, SK;
(740) Ivanovič Miroslav, JUDr., Bratislava, SK;

(111) 243030

(151) 12.8.2016
(180) 26.10.2025
(210) 2174-2015
(220) 26.10.2015
(442) 2.5.2016
(732) TV Karpaty, s.r.o., Kominárska 141/2,4, 831 04 Bratislava, SK;
(740) Ivanovič Miroslav, JUDr., Bratislava, SK;

(111) 243031

(151) 12.8.2016
(180) 3.11.2025
(210) 2221-2015
(220) 3.11.2015
(442) 2.5.2016
(732) WALMARK, a.s., Oldřichovice 44, 739 61 Třinec, CZ;
(740) Mešková Viera, Ing., Bratislava, SK;

(111) 243032

(151) 12.8.2016
(180) 24.11.2025
(210) 2373-2015
(220) 24.11.2015
(442) 2.5.2016
(732) Kramár Miroslav, Laurinská 137/9, 811 01 Bratislava, SK;

(111) 243033

(151) 12.8.2016
(180) 23.11.2025
(210) 2394-2015
(220) 23.11.2015
(442) 2.5.2016
(732) Dermacol a. s., Výtvarná 1023/4, 161 00 Praha, CZ;
(740) BELEŠČÁK & PARTNERS, s.r.o., Piešťany, SK;

(111) 243034

(151) 12.8.2016
(180) 16.11.2025
(210) 2409-2015
(220) 16.11.2015
(442) 2.5.2016
(732) Daniš Dušan, doc. MUDr., CSc., Drieňova 1H, 821 01 Bratislava, SK;
(740) Bužek Angelika, JUDr., Bratislava, SK;

(111) 243035

(151) 12.8.2016
(180) 24.11.2025
(210) 2413-2015
(220) 24.11.2015
(442) 2.5.2016
(732) ALLMEDIA spol. s r.o., Pod gaštanmi 4, 821 07 Bratislava, SK;

(111) 243036

(151) 12.8.2016
(180) 22.12.2025
(210) 2633-2015
(220) 22.12.2015
(442) 2.5.2016
(732) Swiss Aqua Technologies AG, Obereggerstrasse 50, 9442 Berneck, CH;
(740) TM & PATENT ATTORNEY NEUSCHL s.r.o., Bratislava, SK;

(111) 243037

(151) 12.8.2016
(180) 22.12.2025
(210) 2641-2015
(220) 22.12.2015
(442) 2.5.2016
(732) Swiss Aqua Technologies AG, Obereggerstrasse 50, 9442 Berneck, CH;
(740) TM & PATENT ATTORNEY NEUSCHL s.r.o., Bratislava, SK;

(111) 243038

(151) 12.8.2016
(180) 22.12.2025
(210) 2642-2015
(220) 22.12.2015
(442) 2.5.2016
(732) Swiss Aqua Technologies AG, Obereggerstrasse 50, 9442 Berneck, CH;
(740) TM & PATENT ATTORNEY NEUSCHL s.r.o., Bratislava, SK;

(111) 243039

(151) 12.8.2016
 (180) 22.12.2025
 (210) 2643-2015
 (220) 22.12.2015
 (442) 2.5.2016
 (732) Swiss Aqua Technologies AG, Obereggerstrasse 50, 9442 Berneck, CH;
 (740) TM & PATENT ATTORNEY NEUSCHL s.r.o., Bratislava, SK;

(732) Galovič Matej, Svätoplukova 8/A, 900 27 Bernolákovo, SK;
 (740) Čuprik Marián, Mgr., Košice, SK;

(111) 243040

(151) 12.8.2016
 (180) 22.12.2025
 (210) 2647-2015
 (220) 22.12.2015
 (442) 2.5.2016
 (732) Swiss Aqua Technologies AG, Obereggerstrasse 50, 9442 Berneck, CH;
 (740) TM & PATENT ATTORNEY NEUSCHL s.r.o., Bratislava, SK;

(111) 243045

(151) 12.8.2016
 (180) 21.9.2025
 (210) 5497-2015
 (220) 21.9.2015
 (442) 2.5.2016
 (732) Slovak Telekom, a.s., Bajkalská 28, 817 62 Bratislava, SK;

(111) 243041

(151) 12.8.2016
 (180) 22.12.2025
 (210) 2648-2015
 (220) 22.12.2015
 (442) 2.5.2016
 (732) Swiss Aqua Technologies AG, Obereggerstrasse 50, 9442 Berneck, CH;
 (740) TM & PATENT ATTORNEY NEUSCHL s.r.o., Bratislava, SK;

(111) 243046

(151) 12.8.2016
 (180) 21.9.2025
 (210) 5498-2015
 (220) 21.9.2015
 (442) 2.5.2016
 (732) Slovak Telekom, a.s., Bajkalská 28, 817 62 Bratislava, SK;

(111) 243042

(151) 12.8.2016
 (180) 22.12.2025
 (210) 2649-2015
 (220) 22.12.2015
 (442) 2.5.2016
 (732) Swiss Aqua Technologies AG, Obereggerstrasse 50, 9442 Berneck, CH;
 (740) TM & PATENT ATTORNEY NEUSCHL s.r.o., Bratislava, SK;

(111) 243047

(151) 12.8.2016
 (180) 24.9.2025
 (210) 5512-2015
 (220) 24.9.2015
 (442) 2.5.2016
 (732) Johnson & Johnson, One Johnson & Johnson Plaza, New Brunswick, New Jersey 08933, US;
 (740) Bušová Eva, JUDr., Bratislava, SK;

(111) 243043

(151) 12.8.2016
 (180) 22.12.2025
 (210) 2650-2015
 (220) 22.12.2015
 (442) 2.5.2016
 (732) Swiss Aqua Technologies AG, Obereggerstrasse 50, 9442 Berneck, CH;
 (740) TM & PATENT ATTORNEY NEUSCHL s.r.o., Bratislava, SK;

(111) 243048

(151) 12.8.2016
 (180) 14.1.2026
 (210) 63-2016
 (220) 14.1.2016
 (442) 2.5.2016
 (732) U2 group, s.r.o., Kafendova 20, 831 06 Bratislava, SK;

(111) 243044

(151) 12.8.2016
 (180) 23.12.2025
 (210) 2651-2015
 (220) 23.12.2015
 (442) 2.5.2016

(111) 243049

(151) 12.8.2016
 (180) 14.1.2026
 (210) 87-2016
 (220) 14.1.2016
 (442) 2.5.2016
 (732) DEDÁK & Partners, s.r.o., Mlynské Nivy 45, 821 09 Bratislava, SK;
 (740) Advokátska kancelária Tomáš Kamenec, s.r.o., Bratislava, SK;

(111) 243050

(151) 12.8.2016
 (180) 14.1.2026
 (210) 88-2016
 (220) 14.1.2016
 (442) 2.5.2016
 (732) DEDÁK & Partners, s.r.o., Mlynské Nivy 45, 821 09 Bratislava, SK;
 (740) Advokátska kancelária Tomáš Kamenec, s.r.o., Bratislava, SK;

(111) 243051

(151) 12.8.2016
(180) 19.1.2026
(210) 89-2016
(220) 19.1.2016
(442) 2.5.2016
(732) Machine Central Tobacco s.r.o., Magnezitárska 11, 040 13 Košice - Ťahanovce, SK;

(111) 243052

(151) 12.8.2016
(180) 21.1.2026
(210) 93-2016
(220) 21.1.2016
(442) 2.5.2016
(732) CERES SLOVAKIA, spol. s r.o., Astrová 2748, 955 01 Topoľčany, SK;
(740) Spišák Karol, JUDr., Bratislava, SK;

(111) 243053

(151) 12.8.2016
(180) 21.1.2026
(210) 104-2016
(220) 21.1.2016
(442) 2.5.2016
(732) Azylo s.r.o., Polárna 3245/8, 821 02 Bratislava, SK;
(740) Belička Ivan, Ing., Banská Bystrica, SK;

(111) 243054

(151) 12.8.2016
(180) 21.1.2026
(210) 105-2016
(220) 21.1.2016
(442) 2.5.2016
(732) Sklofix, s.r.o., Osloboditeľská 9, 831 04 Bratislava, SK;
(740) Belička Ivan, Ing., Banská Bystrica, SK;

(111) 243055

(151) 12.8.2016
(180) 22.1.2026
(210) 110-2016
(220) 22.1.2016
(442) 2.5.2016
(732) S ARMAT LT, s.r.o., Diakovská 3, 927 01 Šaľa, SK;

(111) 243056

(151) 12.8.2016
(180) 26.1.2026
(210) 128-2016
(220) 26.1.2016
(442) 2.5.2016
(732) ST. NICOLAUS, a. s., 1. mája č. 113, 031 28 Liptovský Mikuláš, SK;
(740) G. Lehnert, k.s., Bratislava, SK;

(111) 243057

(151) 12.8.2016
(180) 29.1.2026
(210) 158-2016
(220) 29.1.2016
(442) 2.5.2016
(732) Cifra Matej, Záhrebská 13, 811 05 Bratislava, SK;

(111) 243058

(151) 12.8.2016
(180) 1.2.2026
(210) 164-2016
(220) 1.2.2016
(442) 2.5.2016
(732) HYDROTOUR, cestovná kancelária, a. s., Nám. SNP 14, 811 06 Bratislava, SK;

(111) 243059

(151) 12.8.2016
(180) 1.2.2026
(210) 166-2016
(220) 1.2.2016
(442) 2.5.2016
(732) GRYF reklamné štúdio, s.r.o., Pažite 56, 010 09 Žilina, SK;

(111) 243060

(151) 12.8.2016
(180) 26.1.2026
(210) 171-2016
(220) 26.1.2016
(442) 2.5.2016
(732) Prokop Radoslav, Požiarna 1644/19, 020 01 Púchov, SK;
(740) Sikora Marián, JUDr., Púchov, SK;

(111) 243061

(151) 12.8.2016
(180) 14.1.2026
(210) 173-2016
(220) 14.1.2016
(442) 2.5.2016
(732) Gwent SK s.r.o., Bajkalská 22, 821 09 Bratislava, SK;
(740) Včelka Jakub, Mgr., Borský Mikuláš, SK;

(111) 243062

(151) 12.8.2016
(180) 3.2.2026
(210) 176-2016
(220) 3.2.2016
(442) 2.5.2016
(732) HYDROTOUR, cestovná kancelária, a. s., Nám. SNP 14, 811 06 Bratislava, SK;

(111) 243063

(151) 12.8.2016
 (180) 3.2.2026
 (210) 177-2016
 (220) 3.2.2016
 (442) 2.5.2016
 (732) HYDROTOUR, cestovná kancelária, a. s., Nám. SNP 14, 811 06 Bratislava, SK;

(111) 243069

(151) 12.8.2016
 (180) 8.2.2026
 (210) 224-2016
 (220) 8.2.2016
 (442) 2.5.2016
 (732) GHC GENETICS SK, s.r.o., Líščie údolie 57, 842 31 Bratislava, SK;

(111) 243064

(151) 12.8.2016
 (180) 4.2.2026
 (210) 197-2016
 (220) 4.2.2016
 (442) 2.5.2016
 (732) Viršík Marek, Lehota 109, 951 36 Lehota, SK; Hrivňák Peter, Antona Točíka 163/2B, 949 01 Nitra - Diely, SK; Sabo Mário, Ing., Dlhá 866/86, 949 01 Nitra, SK; Štefánik Juraj, Ľudovíta Oká-nika 590/4, 949 01 Nitra, SK;
 (740) Nagyová Natália, Mgr., Komárno - Nová Stráž, SK;

(111) 243070

(151) 12.8.2016
 (180) 4.2.2026
 (210) 227-2016
 (220) 4.2.2016
 (442) 2.5.2016
 (732) RADIO, a.s., Prešovská 39, 821 02 Bratislava, SK;
 (740) Porubčan Róbert, Ing., Ivanka pri Dunaji, SK;

(111) 243065

(151) 12.8.2016
 (180) 4.2.2026
 (210) 199-2016
 (220) 4.2.2016
 (442) 2.5.2016
 (732) Viršík Marek, Lehota 109, 951 36 Lehota, SK; Hrivňák Peter, Antona Točíka 163/2B, 949 01 Nitra - Diely, SK; Sabo Mário, Ing., Dlhá 866/86, 949 01 Nitra, SK; Štefánik Juraj, Ľudovíta Oká-nika 590/4, 949 01 Nitra, SK;
 (740) Nagyová Natália, Mgr., Komárno - Nová Stráž, SK;

(111) 243071

(151) 12.8.2016
 (180) 4.2.2026
 (210) 228-2016
 (220) 4.2.2016
 (442) 2.5.2016
 (732) RADIO, a.s., Prešovská 39, 821 02 Bratislava, SK;
 (740) Porubčan Róbert, Ing., Ivanka pri Dunaji, SK;

(111) 243066

(151) 12.8.2016
 (180) 8.2.2026
 (210) 221-2016
 (220) 8.2.2016
 (442) 2.5.2016
 (732) GHC GENETICS SK, s.r.o., Líščie údolie 57, 842 31 Bratislava, SK;

(111) 243072

(151) 12.8.2016
 (180) 9.2.2026
 (210) 235-2016
 (220) 9.2.2016
 (442) 2.5.2016
 (732) Douwer, s.r.o., Železničarska 8/341, 065 44 Pla-več, SK;

(111) 243067

(151) 12.8.2016
 (180) 8.2.2026
 (210) 222-2016
 (220) 8.2.2016
 (442) 2.5.2016
 (732) GHC GENETICS SK, s.r.o., Líščie údolie 57, 842 31 Bratislava, SK;

(111) 243073

(151) 12.8.2016
 (180) 10.2.2026
 (210) 255-2016
 (220) 10.2.2016
 (442) 2.5.2016
 (732) Heineken Slovensko, a.s., Novozámocká 2, 947 01 Hurbanovo, SK;
 (740) Porubčan Róbert, Ing., Ivanka pri Dunaji, SK;

(111) 243068

(151) 12.8.2016
 (180) 8.2.2026
 (210) 223-2016
 (220) 8.2.2016
 (442) 2.5.2016
 (732) GHC GENETICS SK, s.r.o., Líščie údolie 57, 842 31 Bratislava, SK;

(111) 243074

(151) 12.8.2016
 (180) 12.2.2026
 (210) 263-2016
 (220) 12.2.2016
 (442) 2.5.2016
 (732) Družstvo SLÁVIA, Hlavná 63/92, 040 01 Koši-ce, SK;

(111) 243075

(151) 12.8.2016
(180) 12.2.2026
(210) 271-2016
(220) 12.2.2016
(442) 2.5.2016
(732) Šujanský Michal, Jána Mazúra 26/68, 036 01 Martin, SK;

(111) 243081

(151) 12.8.2016
(180) 22.2.2026
(210) 360-2016
(220) 22.2.2016
(442) 2.5.2016
(732) Alacres s.r.o., Piešťanská 86, 922 07 Veľké Kosťany, SK;

(111) 243076

(151) 12.8.2016
(180) 15.2.2026
(210) 286-2016
(220) 15.2.2016
(442) 2.5.2016
(732) EUROINEX, s.r.o., Majerská cesta 36, 974 01 Banská Bystrica, SK;

(111) 243082

(151) 12.8.2016
(180) 22.2.2026
(210) 378-2016
(220) 22.2.2016
(442) 2.5.2016
(732) Tatra FLEET, s.r.o., Pestovateľská 4, 821 04 Bratislava, SK;
(740) Navrat & Partners, s.r.o., Bratislava, SK;

(111) 243077

(151) 12.8.2016
(180) 16.2.2026
(210) 300-2016
(220) 16.2.2016
(442) 2.5.2016
(732) Mediaprint - Kapa Pressegrasso, a.s., Stará Vajnorská 9, 831 04 Bratislava, SK;
(740) Molek Michal, JUDr., Bratislava, SK;

(111) 243083

(151) 12.8.2016
(180) 23.2.2026
(210) 390-2016
(220) 23.2.2016
(442) 2.5.2016
(732) KON - RAD spol. s r.o., Cesta na Senec 15725/24, 830 06 Bratislava, SK;
(740) Litváková Edita Ing., Bratislava, SK;

(111) 243078

(151) 12.8.2016
(180) 16.2.2026
(210) 322-2016
(220) 16.2.2016
(442) 2.5.2016
(732) Sadilek Ilja, Ing., Sokolíkova 1, 841 01 Bratislava, SK;
(740) Porubčan Róbert, Ing., Ivanka pri Dunaji, SK;

(111) 243084

(151) 12.8.2016
(180) 23.2.2026
(210) 391-2016
(220) 23.2.2016
(442) 2.5.2016
(732) KON - RAD spol. s r.o., Cesta na Senec 15725/24, 830 06 Bratislava, SK;
(740) Litváková Edita Ing., Bratislava, SK;

(111) 243079

(151) 12.8.2016
(180) 22.2.2026
(210) 354-2016
(220) 22.2.2016
(442) 2.5.2016
(732) 3070, a.s., Tupého 21/d, 831 01 Bratislava - Nové Mesto, SK;
(740) advocatius s.r.o., Bratislava, SK;

(111) 243085

(151) 12.8.2016
(180) 24.2.2026
(210) 393-2016
(220) 24.2.2016
(442) 2.5.2016
(732) HYDROTOUR, cestovná kancelária, a. s., Nám. SNP 14, 811 06 Bratislava, SK;

(111) 243080

(151) 12.8.2016
(180) 22.2.2026
(210) 359-2016
(220) 22.2.2016
(442) 2.5.2016
(732) Alacres s.r.o., Piešťanská 86, 922 07 Veľké Kosťany, SK;

(111) 243086

(151) 12.8.2016
(180) 24.2.2026
(210) 394-2016
(220) 24.2.2016
(442) 2.5.2016
(732) HYDROTOUR, cestovná kancelária, a. s., Nám. SNP 14, 811 06 Bratislava, SK;

(111) 243087
 (151) 12.8.2016
 (180) 24.2.2026
 (210) 395-2016
 (220) 24.2.2016
 (442) 2.5.2016
 (732) HYDROTOUTOUR, cestovná kancelária, a. s., Nám. SNP 14, 811 06 Bratislava, SK;

(111) 243088
 (151) 12.8.2016
 (180) 25.2.2026
 (210) 401-2016
 (220) 25.2.2016
 (442) 2.5.2016
 (732) INOVATION Slovakia, s.r.o., Budovateľská 63, 080 01 Prešov, SK;

(111) 243089
 (151) 12.8.2016
 (180) 25.2.2026
 (210) 405-2016
 (220) 25.2.2016
 (442) 2.5.2016
 (732) INOVATION Slovakia, s.r.o., Budovateľská 63, 080 01 Prešov, SK;

(111) 243090
 (151) 12.8.2016
 (180) 25.2.2026
 (210) 406-2016
 (220) 25.2.2016
 (442) 2.5.2016
 (732) INOVATION Slovakia, s.r.o., Budovateľská 63, 080 01 Prešov, SK;

(111) 243091
 (151) 12.8.2016
 (180) 25.2.2026
 (210) 413-2016
 (220) 25.2.2016
 (442) 2.5.2016
 (732) INOVATION Slovakia, s.r.o., Budovateľská 63, 080 01 Prešov, SK;

(111) 243092
 (151) 12.8.2016
 (180) 25.2.2026
 (210) 415-2016
 (220) 25.2.2016
 (442) 2.5.2016
 (732) REAL INVENT s.r.o., u Tomice č. 671, 023 14 Skalité, SK;

(111) 243093
 (151) 12.8.2016
 (180) 26.2.2026
 (210) 420-2016
 (220) 26.2.2016
 (442) 2.5.2016

(732) M&M PRESTIGE, s. r. o., Jesenského 2, 903 01 Senec, SK;
 (740) Juhaniaková Zuzana, JUDr., Bratislava, SK;

(111) 243094
 (151) 12.8.2016
 (180) 25.2.2026
 (210) 423-2016
 (220) 25.2.2016
 (442) 2.5.2016
 (732) GIGACOMPUTER GROUP, s.r.o., Horná 18, 974 01 Banská Bystrica, SK;
 (740) Tao Scorpi, s.r.o., Banská Bystrica, SK;

(111) 243095
 (151) 12.8.2016
 (180) 1.3.2026
 (210) 428-2016
 (220) 29.2.2016
 (442) 2.5.2016
 (732) nextPack s.r.o., Andreja Hlinku 4614/40, 955 01 Topoľčany, SK;

(111) 243096
 (151) 12.8.2016
 (180) 1.3.2026
 (210) 444-2016
 (220) 1.3.2016
 (442) 2.5.2016
 (732) Združenie ľudí za lepšiu budúcnosť o.z., Kapitulská 8, 974 01 Banská Bystrica, SK;

(111) 243097
 (151) 12.8.2016
 (180) 3.3.2026
 (210) 457-2016
 (220) 3.3.2016
 (442) 2.5.2016
 (732) PQ PARTNERS LIMITED, Athinon 5, Nicosia, CY;
 (740) Pirohár Jozef, JUDr., Nové Zámky, SK;

(111) 243098
 (151) 12.8.2016
 (180) 3.3.2026
 (210) 458-2016
 (220) 3.3.2016
 (442) 2.5.2016
 (732) PQ PARTNERS LIMITED, Athinon 5, Nicosia, CY;
 (740) Pirohár Jozef, JUDr., Nové Zámky, SK;

(111) 243099
 (151) 12.8.2016
 (180) 3.3.2026
 (210) 459-2016
 (220) 3.3.2016
 (442) 2.5.2016
 (732) PQ PARTNERS LIMITED, Athinon 5, Nicosia, CY;
 (740) Pirohár Jozef, JUDr., Nové Zámky, SK;

(111) 243100

(151) 12.8.2016
(180) 3.3.2026
(210) 460-2016
(220) 3.3.2016
(442) 2.5.2016
(732) PQ PARTNERS LIMITED, Athinon 5, Nicosia, CY;
(740) Pirohár Jozef, JUDr., Nové Zámky, SK;

(111) 243101

(151) 12.8.2016
(180) 2.3.2026
(210) 471-2016
(220) 2.3.2016
(442) 2.5.2016
(732) MARKÍZA - SLOVAKIA, spol. s r. o., Bratislavská 1/a, 843 56 Bratislava, SK;
(740) FAJNOR IP s.r.o., Bratislava, SK;

(111) 243102

(151) 12.8.2016
(180) 7.3.2026
(210) 491-2016
(220) 7.3.2016
(442) 2.5.2016
(732) Jančiar Peter, Mládežnícka 15, 974 04 Banská Bystrica, SK;

(111) 243103

(151) 12.8.2016
(180) 7.3.2026
(210) 492-2016
(220) 7.3.2016
(442) 2.5.2016
(732) Jančiar Peter, Mládežnícka 15, 974 04 Banská Bystrica, SK;

(111) 243104

(151) 12.8.2016
(180) 15.1.2026
(210) 5012-2016
(220) 15.1.2016
(442) 2.5.2016
(732) PROSACH, s. r. o., Petín 170/3, 951 61 Čifáre, SK;

(111) 243105

(151) 12.8.2016
(180) 15.1.2026
(210) 5013-2016
(220) 15.1.2016
(442) 2.5.2016
(732) Unilever N.V., Weena 455, 3013 AL Rotterdam, NL;
(740) FAJNOR IP s.r.o., Bratislava, SK;

(111) 243106

(151) 12.8.2016
(180) 20.1.2026
(210) 5018-2016
(220) 20.1.2016

(442) 2.5.2016

(732) De Dezer, s.r.o., Hviezdoslavovo nám. 169/12, 811 02 Bratislava, SK;

(111) 243107

(151) 12.8.2016
(180) 26.1.2026
(210) 5034-2016
(220) 26.1.2016
(442) 2.5.2016
(732) WOK PLUS s.r.o., Mlynarovičova 12, 851 03 Bratislava, SK;

(111) 243108

(151) 12.8.2016
(180) 11.2.2026
(210) 5059-2016
(220) 11.2.2016
(442) 2.5.2016
(732) NATURA SIBERICA Ltd., komnata 18a, dom 101, ul. Yuzhnobutovskaya, 117042 Moskva, RU;
(740) FAJNOR IP, s.r.o., Bratislava, SK;

(111) 243109

(151) 12.8.2016
(180) 12.2.2026
(210) 5061-2016
(220) 12.2.2016
(442) 2.5.2016
(732) Promotion Partners, s.r.o., Myslenická 209, 902 03 Pezinok, SK;
(740) Mgr. Peter Petrik, LL.M., Bratislava, SK;

(111) 243110

(151) 12.8.2016
(180) 22.2.2026
(210) 5063-2016
(220) 22.2.2016
(442) 2.5.2016
(732) Starland Holding a.s., Hurbanovo nám. 6, 811 03 Bratislava, SK;
(740) Jakubcová Karin, JUDr., Bratislava, SK;

(111) 243111

(151) 12.8.2016
(180) 22.2.2026
(210) 5065-2016
(220) 22.2.2016
(442) 2.5.2016
(732) 2muse, s.r.o., Záborského 45, 831 03 Bratislava, SK;
(740) STEFANKOVA | law office s.r.o., Bratislava, SK;

(111) 243112

(151) 12.8.2016
(180) 22.2.2026
(210) 5067-2016
(220) 22.2.2016
(442) 2.5.2016
(732) TERKOV GASTRO s.r.o., Funduš 219/14, 930 40 Štvrtok na Ostrove, SK;
(740) Arendacký Peter, Mgr., Bratislava, SK;

(111) 243113
 (151) 12.8.2016
 (180) 24.2.2026
 (210) 5074-2016
 (220) 24.2.2016
 (442) 2.5.2016
 (732) HMG LEGAL, s.r.o., Štefanovičova 12, 811 04 Bratislava, SK;

(111) 243114
 (151) 12.8.2016
 (180) 11.3.2026
 (210) 5102-2016
 (220) 11.3.2016
 (442) 2.5.2016
 (732) Develey Holding GmbH & Co. Beteiligungs KG, Ottobrunner Straße 45, 82008 Unterhaching, DE;
 (740) ROTT, RŮŽIČKA & GUTTMANN, Bratislava, SK;

(111) 243115
 (151) 12.8.2016
 (180) 11.3.2026
 (210) 5103-2016
 (220) 11.3.2016
 (442) 2.5.2016
 (732) Develey Holding GmbH & Co. Beteiligungs KG, Ottobrunner Straße 45, 82008 Unterhaching, DE;
 (740) ROTT, RŮŽIČKA & GUTTMANN, Bratislava, SK;

(111) 243116
 (151) 12.8.2016
 (180) 15.3.2026
 (210) 5106-2016
 (220) 15.3.2016
 (442) 2.5.2016
 (732) STOCK Plzeň-Božkov s.r.o., Palírenská 641/2, 326 00 Plzeň-Božkov, CZ;
 (740) Bušová Eva, JUDr., Bratislava, SK;

(111) 243117
 (151) 12.8.2016
 (180) 6.10.2024
 (210) 1761-2014
 (220) 6.10.2014
 (442) 2.5.2016
 (732) BTR, s.r.o., Tatranská 3110/10, 010 08 Žilina, SK;
 (740) Labudík Miroslav, Ing., Kysucké Nové Mesto, SK;

(111) 243118
 (151) 12.8.2016
 (180) 15.7.2025
 (210) 1513-2015
 (220) 15.7.2015
 (442) 2.5.2016
 (732) ZSE Energia, a. s., Čulenova 6, 816 47 Bratislava, SK;
 (740) Litváková Edita Ing., Bratislava, SK;

(111) 243119
 (151) 12.8.2016
 (180) 15.7.2025
 (210) 1514-2015
 (220) 15.7.2015
 (442) 2.5.2016
 (732) ZSE Energia, a. s., Čulenova 6, 816 47 Bratislava, SK;
 (740) Litváková Edita Ing., Bratislava, SK;

(111) 243120
 (151) 12.8.2016
 (180) 28.7.2025
 (210) 1585-2015
 (220) 28.7.2015
 (442) 2.5.2016
 (732) MEDIAGE, spol. s r. o., Meličkovej 22, 841 05 Bratislava, SK;

(111) 243121
 (151) 12.8.2016
 (180) 24.2.2026
 (210) 388-2016
 (220) 24.2.2016
 (442) 2.5.2016
 (732) Beormeol Consulting Slovakia s.r.o., Dobrianskeho 1644, 09301 Vranov nad Topľou, SK;
 (740) Tomko Ľubomír, Ing., Hanušovce nad Topľou, SK;

(111) 243122
 (151) 12.8.2016
 (180) 24.2.2026
 (210) 389-2016
 (220) 24.2.2016
 (442) 2.5.2016
 (732) Finerg International s.r.o., Stará Lesná 157, 059 60 Tatranská Lomnica, SK;
 (740) Tomko Ľubomír, Ing., Hanušovce nad Topľou, SK;

(111) 243123
 (151) 12.8.2016
 (180) 9.9.2025
 (210) 1888-2015
 (220) 9.9.2015
 (442) 2.5.2016
 (732) Fiorano s.r.o., Východná 6968/26, 911 08 Trenčín, SK;
 (740) Kubinyi Peter, Bc., Trenčín, SK;

(111) 243124
 (151) 12.8.2016
 (180) 16.11.2025
 (210) 2353-2015
 (220) 16.11.2015
 (442) 2.5.2016
 (732) Ragas Jaroslav, Rustaveliho 14, 831 06 Bratislava, SK;
 (740) Porubčan Róbert, Ing., Ivanka pri Dunaji, SK;

(111) 243125

(151) 12.8.2016
(180) 1.12.2025
(210) 2436-2015
(220) 1.12.2015
(442) 2.5.2016
(732) OFFICE DEPOT s. r. o., Floriánova 2461, 253 01 Hostivice, CZ;
(740) Mešková Viera, Ing., Bratislava, SK;

(111) 243126

(151) 12.8.2016
(180) 22.12.2025
(210) 2623-2015
(220) 22.12.2015
(442) 2.5.2016
(732) Nadácia Výskum rakoviny, Vlárská 7, 833 91 Bratislava, SK;
(740) TM & PATENT ATTORNEY NEUSCHL s.r.o., Bratislava, SK;

(111) 243127

(151) 12.8.2016
(180) 22.12.2025
(210) 2624-2015
(220) 22.12.2015
(442) 2.5.2016
(732) Nadácia Výskum rakoviny, Vlárská 7, 833 91 Bratislava, SK;
(740) TM & PATENT ATTORNEY NEUSCHL s.r.o., Bratislava, SK;

(111) 243128

(151) 12.8.2016
(180) 2.4.2025
(210) 5204-2015
(220) 2.4.2015
(442) 2.5.2016
(732) Bionaut s.r.o., Dělnická 47/503, 170 00 Praha 7, CZ;
(740) Mešková Viera, Ing., Bratislava, SK;

(111) 243129

(151) 12.8.2016
(180) 9.12.2025
(210) 5669-2015
(220) 9.12.2015
(442) 2.5.2016
(732) C.P.A. CZECH s.r.o., U Panasonicu 376, 530 06 Pardubice - Staré Čívce, CZ;
(740) inventa Patentová a známková kancelária s.r.o., Bratislava, SK;

(111) 243130

(151) 12.8.2016
(180) 9.12.2025
(210) 5670-2015
(220) 9.12.2015
(442) 2.5.2016
(732) C.P.A. CZECH s.r.o., U Panasonicu 376, 530 06 Pardubice - Staré Čívce, CZ;
(740) inventa Patentová a známková kancelária s.r.o., Bratislava, SK;

(111) 243131

(151) 12.8.2016
(180) 12.1.2026
(210) 45-2016
(220) 12.1.2016
(310) 302015062919.7
(320) 11.12.2015
(330) DE
(442) 2.5.2016
(732) Kaufland Warenhandel GmbH & Co. KG, Rötzelstr. 35, 74172 Neckarsulm, DE;
(740) Brichtová Tatiana, JUDr., Bratislava, SK;

(111) 243132

(151) 12.8.2016
(180) 12.1.2026
(210) 47-2016
(220) 12.1.2016
(310) 3141049
(320) 16.12.2015
(330) GB
(442) 2.5.2016
(732) KIA MOTORS CORPORATION, 12, Heolleung-ro, Seocho-gu, Seoul, KR;
(740) ROTT, RŮŽIČKA & GUTTMANN, Bratislava, SK;

(111) 243133

(151) 12.8.2016
(180) 19.1.2026
(210) 81-2016
(220) 19.1.2016
(442) 2.5.2016
(732) BILLA s.r.o., Bajkalská 19/A, 821 02 Bratislava, SK;
(740) Saganová Zuzana, JUDr., Bratislava, SK;

(111) 243134

(151) 12.8.2016
(180) 19.1.2026
(210) 84-2016
(220) 19.1.2016
(442) 2.5.2016
(732) BILLA s.r.o., Bajkalská 19/A, 821 02 Bratislava, SK;
(740) Saganová Zuzana, JUDr., Bratislava, SK;

(111) 243135

(151) 12.8.2016
(180) 19.1.2026
(210) 85-2016
(220) 19.1.2016
(442) 2.5.2016
(732) BILLA s.r.o., Bajkalská 19/A, 821 02 Bratislava, SK;
(740) Saganová Zuzana, JUDr., Bratislava, SK;

(111) 243136

(151) 12.8.2016
 (180) 20.1.2026
 (210) 107-2016
 (220) 20.1.2016
 (442) 2.5.2016
 (732) Veselický Marek, Dunajská 58, 811 08 Bratislava, SK;
 (740) SEMANČÍN POLÁČEK s.r.o., Bratislava, SK;

(111) 243137

(151) 12.8.2016
 (180) 26.1.2026
 (210) 129-2016
 (220) 26.1.2016
 (442) 2.5.2016
 (732) MPIRE s.r.o., Stará Vajnorská 25, 831 04 Bratislava, SK;

(111) 243138

(151) 12.8.2016
 (180) 1.2.2026
 (210) 165-2016
 (220) 1.2.2016
 (442) 2.5.2016
 (732) Kaznakov Vladimír, Žilinská 2, 811 06 Bratislava, SK;

(111) 243139

(151) 12.8.2016
 (180) 1.2.2026
 (210) 168-2016
 (220) 1.2.2016
 (442) 2.5.2016
 (732) Ing. Ivan Považanec - PLIP, Banšelova 3, 821 04 Bratislava, SK;
 (740) AK PG s.r.o., Bratislava, SK;

(111) 243140

(151) 12.8.2016
 (180) 19.2.2026
 (210) 169-2016
 (220) 19.2.2016
 (442) 2.5.2016
 (732) Eva Petránová Advokátska kancelária s.r.o., Puškinova 16, 080 01 Prešov, SK;

(111) 243141

(151) 12.8.2016
 (180) 1.2.2026
 (210) 170-2016
 (220) 1.2.2016
 (442) 2.5.2016
 (732) RYBA KOŠICE, spol. s r. o., Južná trieda 54, 043 75 Košice, SK;
 (740) Gruber Dalibor, Ing., Košice, SK;

(111) 243142

(151) 12.8.2016
 (180) 3.2.2026
 (210) 175-2016
 (220) 3.2.2016
 (442) 2.5.2016
 (732) MCK+ s.r.o., Pod Kalváriou 52/A, 080 04 Prešov, SK;

(111) 243143

(151) 12.8.2016
 (180) 4.2.2026
 (210) 198-2016
 (220) 4.2.2016
 (442) 2.5.2016
 (732) Viršík Marek, Lehota 109, 951 36 Lehota, SK; Hrivňák Peter, Antona Točíka 163/2B, 949 01 Nitra - Diely, SK; Sabo Mário, Ing., Dlhá 866/86, 949 01 Nitra, SK; Štefánik Juraj, Ľudovíta Okárika 590/4, 949 01 Nitra, SK;
 (740) Nagyová Natália, Mgr., Komárno - Nová Stráž, SK;

(111) 243144

(151) 12.8.2016
 (180) 8.2.2026
 (210) 218-2016
 (220) 8.2.2016
 (442) 2.5.2016
 (732) GHC GENETICS SK, s.r.o., Líščie údolie 57, 842 31 Bratislava, SK;

(111) 243145

(151) 12.8.2016
 (180) 8.2.2026
 (210) 219-2016
 (220) 8.2.2016
 (442) 2.5.2016
 (732) GHC GENETICS SK, s.r.o., Líščie údolie 57, 842 31 Bratislava, SK;

(111) 243146

(151) 12.8.2016
 (180) 9.2.2026
 (210) 232-2016
 (220) 9.2.2016
 (442) 2.5.2016
 (732) noemo, s.r.o., Pribinova 22/A, 811 09 Bratislava, SK;
 (740) verita, s.r.o., Bratislava, SK;

(111) 243147

(151) 12.8.2016
 (180) 9.2.2026
 (210) 240-2016
 (220) 9.2.2016
 (442) 2.5.2016
 (732) Čaplovič Radovan, PhDr., Petržilkova 2583/15, 158 00 Praha 5, CZ;
 (740) Tomeš Pavol, Ing., Bratislava, SK;

(111) 243148

(151) 12.8.2016
(180) 11.2.2026
(210) 251-2016
(220) 11.2.2016
(442) 2.5.2016
(732) UNIQA poisťovňa, a. s., Lazaretská 15, 820 07 Bratislava, SK;

(111) 243149

(151) 12.8.2016
(180) 10.2.2026
(210) 254-2016
(220) 10.2.2016
(442) 2.5.2016
(732) Heineken Slovensko, a.s., Novozámocká 2, 947 01 Hurbanovo, SK;
(740) Porubčan Róbert, Ing., Ivanka pri Dunaji, SK;

(111) 243150

(151) 12.8.2016
(180) 16.2.2026
(210) 301-2016
(220) 16.2.2016
(442) 2.5.2016
(732) ViaEuropa Competence Centre s.r.o., Lazaretská 23, 811 09 Bratislava, SK;

(111) 243151

(151) 12.8.2016
(180) 16.2.2026
(210) 302-2016
(220) 16.2.2016
(442) 2.5.2016
(732) ViaEuropa Competence Centre s.r.o., Lazaretská 23, 811 09 Bratislava, SK;

(111) 243152

(151) 12.8.2016
(180) 16.2.2026
(210) 303-2016
(220) 16.2.2016
(442) 2.5.2016
(732) ViaEuropa Competence Centre s.r.o., Lazaretská 23, 811 09 Bratislava, SK;

(111) 243153

(151) 12.8.2016
(180) 16.2.2026
(210) 304-2016
(220) 16.2.2016
(442) 2.5.2016
(732) Gajdošík Martin, M.R.Štefánika 2554/17, 960 01 Zvolen, SK; Derka Ivan, Mgr., M.R.Štefánika 1696/8, 960 01 Zvolen, SK; Sliacka Miroslava, Ing., Voljanského 1368/10, 960 01 Zvolen, SK;

(111) 243154

(151) 12.8.2016
(180) 15.2.2026
(210) 306-2016
(220) 15.2.2016
(442) 2.5.2016
(732) N I K É, spol. s r. o., Ilkovičova 34, 812 30 Bratislava, SK;
(740) TM & PATENT ATTORNEY NEUSCHL s.r.o., Bratislava, SK;

(111) 243155

(151) 12.8.2016
(180) 15.2.2026
(210) 307-2016
(220) 15.2.2016
(442) 2.5.2016
(732) N I K É, spol. s r. o., Ilkovičova 34, 812 30 Bratislava, SK;
(740) TM & PATENT ATTORNEY NEUSCHL s.r.o., Bratislava, SK;

(111) 243156

(151) 12.8.2016
(180) 15.2.2026
(210) 308-2016
(220) 15.2.2016
(442) 2.5.2016
(732) N I K É, spol. s r. o., Ilkovičova 34, 812 30 Bratislava, SK;
(740) TM & PATENT ATTORNEY NEUSCHL s.r.o., Bratislava, SK;

(111) 243157

(151) 12.8.2016
(180) 15.2.2026
(210) 309-2016
(220) 15.2.2016
(442) 2.5.2016
(732) N I K É, spol. s r. o., Ilkovičova 34, 812 30 Bratislava, SK;
(740) TM & PATENT ATTORNEY NEUSCHL s.r.o., Bratislava, SK;

(111) 243158

(151) 12.8.2016
(180) 16.2.2026
(210) 310-2016
(220) 16.2.2016
(442) 2.5.2016
(732) DONOVALLEY s.r.o., Skuteckého 17, 974 01 Banská Bystrica, SK;
(740) Belička Ivan, Ing., Banská Bystrica, SK;

(111) 243159

(151) 12.8.2016
(180) 16.2.2026
(210) 318-2016
(220) 16.2.2016
(442) 2.5.2016
(732) TIPOS, národná lotériová spoločnosť, a. s., Brečtanová 1, 830 07 Bratislava, SK;
(740) Litváková Edita Ing., Bratislava, SK;

(111) 243160

(151) 12.8.2016
 (180) 16.2.2026
 (210) 323-2016
 (220) 16.2.2016
 (442) 2.5.2016
 (732) autobusom.com s.r.o., Sklenárova 46, 821 09 Bratislava, SK;
 (740) Porubčan Róbert, Ing., Ivanka pri Dunaji, SK;

(111) 243161

(151) 12.8.2016
 (180) 19.2.2026
 (210) 333-2016
 (220) 19.2.2016
 (442) 2.5.2016
 (732) Paľa Peter, Bc., Sama Chalupku 541, 027 32 Nižná, SK;
 (740) BUKNA, advokátska kancelária, s.r.o., Dolný Kubín, SK;

(111) 243162

(151) 12.8.2016
 (180) 19.2.2026
 (210) 334-2016
 (220) 19.2.2016
 (442) 2.5.2016
 (732) PEREX, a. s., Trnavská cesta 39/A, 831 04 Bratislava, SK;

(111) 243163

(151) 12.8.2016
 (180) 19.2.2026
 (210) 336-2016
 (220) 19.2.2016
 (442) 2.5.2016
 (732) Staš Jozef, Ing., Javorová 186/3, 015 01 Rajec, SK;

(111) 243164

(151) 12.8.2016
 (180) 19.2.2026
 (210) 337-2016
 (220) 19.2.2016
 (442) 2.5.2016
 (732) Dufíneec Kristián, L. N. Tolstého 2283/21, 071 01 Michalovce, SK;
 (740) LAW FIRM s.r.o., Bratislava, SK;

(111) 243165

(151) 12.8.2016
 (180) 19.2.2026
 (210) 339-2016
 (220) 19.2.2016
 (442) 2.5.2016
 (732) MAZELI, s.r.o., Považské Podhradie 376, 017 04 Považská Bystrica, SK;

(111) 243166

(151) 12.8.2016
 (180) 22.2.2026
 (210) 348-2016
 (220) 22.2.2016
 (442) 2.5.2016
 (732) MLYNY CINEMAS spol. s r.o., Kocel'ova 8, 949 01 Nitra, SK;

(111) 243167

(151) 12.8.2016
 (180) 22.2.2026
 (210) 349-2016
 (220) 22.2.2016
 (442) 2.5.2016
 (732) MLYNY CINEMAS spol. s r.o., Kocel'ova 8, 949 01 Nitra, SK;

(111) 243168

(151) 12.8.2016
 (180) 22.2.2026
 (210) 350-2016
 (220) 22.2.2016
 (442) 2.5.2016
 (732) JandL, marketing a reklama, s.r.o., Štefánikova 6, 811 05 Bratislava, SK;

(111) 243169

(151) 12.8.2016
 (180) 22.2.2026
 (210) 351-2016
 (220) 22.2.2016
 (442) 2.5.2016
 (732) JandL, marketing a reklama, s.r.o., Štefánikova 6, 811 05 Bratislava, SK;

(111) 243170

(151) 12.8.2016
 (180) 19.2.2026
 (210) 369-2016
 (220) 19.2.2016
 (442) 2.5.2016
 (732) Simea Piešťany, s.r.o., Mlynská 5026/26, 921 01 Piešťany, SK;
 (740) BELEŠČÁK & PARTNERS, s.r.o., Piešťany, SK;

(111) 243171

(151) 12.8.2016
 (180) 19.2.2026
 (210) 370-2016
 (220) 19.2.2016
 (442) 2.5.2016
 (732) Simea Piešťany, s.r.o., Mlynská 5026/26, 921 01 Piešťany, SK;
 (740) BELEŠČÁK & PARTNERS, s.r.o., Piešťany, SK;

(111) 243172

(151) 12.8.2016
(180) 19.2.2026
(210) 371-2016
(220) 19.2.2016
(442) 2.5.2016
(732) Simea Piešťany, s.r.o., Mlynská 5026/26, 921 01 Piešťany, SK;
(740) BELEŠČÁK & PARTNERS, s.r.o., Piešťany, SK;

(111) 243173

(151) 12.8.2016
(180) 19.2.2026
(210) 372-2016
(220) 19.2.2016
(442) 2.5.2016
(732) Simea Piešťany, s.r.o., Mlynská 5026/26, 921 01 Piešťany, SK;
(740) BELEŠČÁK & PARTNERS, s.r.o., Piešťany, SK;

(111) 243174

(151) 12.8.2016
(180) 23.2.2026
(210) 374-2016
(220) 23.2.2016
(442) 2.5.2016
(732) ST. NICOLAUS - trade, a.s., Trnavská cesta 100, 821 01 Bratislava, SK;
(740) G. Lehnert, k.s, Bratislava, SK;

(111) 243175

(151) 12.8.2016
(180) 23.2.2026
(210) 375-2016
(220) 23.2.2016
(442) 2.5.2016
(732) Alant s.r.o., Vojnatina 97, 072 61 Vojnatina, SK;

(111) 243176

(151) 12.8.2016
(180) 23.2.2026
(210) 377-2016
(220) 23.2.2016
(442) 2.5.2016
(732) BB-IT s.r.o., Na Karlove 25, 974 01 Banská Bystrica, SK;

(111) 243177

(151) 12.8.2016
(180) 24.2.2026
(210) 381-2016
(220) 24.2.2016
(442) 2.5.2016
(732) Pirič Ján, Ing., Pod Sadom 759/50, 010 04 Žilina - Závodie, SK;

(111) 243178

(151) 12.8.2016
(180) 24.2.2026
(210) 382-2016
(220) 24.2.2016

(442) 2.5.2016

(732) Pirič Ján, Ing., Pod Sadom 759/50, 010 04 Žilina - Závodie, SK;

(111) 243179

(151) 12.8.2016
(180) 24.2.2026
(210) 383-2016
(220) 24.2.2016
(442) 2.5.2016
(732) Pirič Ján, Ing., Pod Sadom 759/50, 010 04 Žilina - Závodie, SK;

(111) 243180

(151) 12.8.2016
(180) 24.2.2026
(210) 384-2016
(220) 24.2.2016
(442) 2.5.2016
(732) Biofarma Turie a.s., Pažite 56, 013 31 Žilina, SK;

(111) 243181

(151) 12.8.2016
(180) 25.2.2026
(210) 414-2016
(220) 25.2.2016
(442) 2.5.2016
(732) Nový Ružinov s.r.o., Dvořákovo nábřežie 8/A, 811 02 Bratislava, SK;

(111) 243182

(151) 12.8.2016
(180) 1.3.2026
(210) 437-2016
(220) 29.2.2016
(442) 2.5.2016
(732) Aštáry Marián, Ing., Dobšinského 1094/2, 900 28 Ivanka pri Dunaji, SK; Bizub Marián, Ing., Hviezdoslavova 1079/11, 053 11 Smižany, SK;

(111) 243183

(151) 12.8.2016
(180) 1.3.2026
(210) 438-2016
(220) 29.2.2016
(442) 2.5.2016
(732) Aštáry Marián, Ing., Dobšinského 1094/2, 900 28 Ivanka pri Dunaji, SK; Bizub Marián, Ing., Hviezdoslavova 1079/11, 053 11 Smižany, SK;

(111) 243184

(151) 12.8.2016
(180) 1.3.2026
(210) 439-2016
(220) 1.3.2016
(442) 2.5.2016
(732) Landlord, s.r.o., Sládkovičova 6, 010 01 Žilina, SK;
(740) KUBINEC & PARTNERS advokátska kancelária, s.r.o., Banská Bystrica, SK;

(111) 243185

(151) 12.8.2016
 (180) 2.3.2026
 (210) 446-2016
 (220) 2.3.2016
 (442) 2.5.2016
 (732) Union zdravotná poisťovňa, a. s., Bajkalská 29/A,
 821 08 Bratislava, SK;

(442) 2.5.2016

(732) Winetime, s.r.o., Tomášikova 30, 821 01 Bratislava, SK;

(740) Regina Ivan, Ing., Košice, SK;

(111) 243186

(151) 12.8.2016
 (180) 28.2.2026
 (210) 453-2016
 (220) 28.2.2016
 (442) 2.5.2016
 (732) Blažiček Radovan, Šoltésovej 3, 811 08 Bratislava, SK;

(111) 243192

(151) 12.8.2016
 (180) 4.3.2026
 (210) 480-2016
 (220) 4.3.2016
 (442) 2.5.2016
 (732) Winetime, s.r.o., Tomášikova 30, 821 01 Bratislava, SK;
 (740) Regina Ivan, Ing., Košice, SK;

(111) 243187

(151) 12.8.2016
 (180) 4.3.2026
 (210) 462-2016
 (220) 4.3.2016
 (442) 2.5.2016
 (732) Slovak international school s.r.o., Lazovná 7, 974 01 Banská Bystrica, SK;
 (740) Fabriciusová Lucia, JUDr., Banská Bystrica, SK;

(111) 243193

(151) 12.8.2016
 (180) 3.3.2026
 (210) 5081-2016
 (220) 3.3.2016
 (442) 2.5.2016
 (732) Krutý Rastislav, Bieloruská 7, 821 07 Bratislava, SK;
 (740) Consilior Iuris s.r.o., Bratislava, SK;

(111) 243188

(151) 12.8.2016
 (180) 4.3.2026
 (210) 465-2016
 (220) 4.3.2016
 (442) 2.5.2016
 (732) Skvost s.r.o., Zámocká 22, 811 01 Bratislava, SK;
 (740) LAW FIRM s.r.o., Bratislava, SK;

(111) 243194

(151) 12.8.2016
 (180) 4.3.2026
 (210) 5086-2016
 (220) 4.3.2016
 (442) 2.5.2016
 (732) KOLL UP spol. s r.o., Ružová dolina 6, 821 08 Bratislava, SK;

(111) 243189

(151) 12.8.2016
 (180) 4.3.2026
 (210) 466-2016
 (220) 4.3.2016
 (442) 2.5.2016
 (732) FAGRON a.s., Holická 1098/31m, 779 00 Olomouc, Hodolany, CZ;
 (740) Labudík Miroslav, Ing., Kysucké Nové Mesto, SK;

(111) 243195

(151) 12.8.2016
 (180) 10.3.2026
 (210) 5098-2016
 (220) 10.3.2016
 (442) 2.5.2016
 (732) G.L. Pharma Slovakia s.r.o., Ľanová 8, 821 01 Bratislava, SK;

(111) 243190

(151) 12.8.2016
 (180) 4.3.2026
 (210) 467-2016
 (220) 4.3.2016
 (442) 2.5.2016
 (732) FAGRON a.s., Holická 1098/31m, 779 00 Olomouc, Hodolany, CZ;
 (740) Labudík Miroslav, Ing., Kysucké Nové Mesto, SK;

(111) 243196

(151) 12.8.2016
 (180) 10.3.2026
 (210) 5100-2016
 (220) 10.3.2016
 (442) 2.5.2016
 (732) UNILEVER N.V., Weena 455, 3013 AL Rotterdam, NL;
 (740) Fajnor IP s. r. o., Bratislava, SK;

(111) 243191

(151) 12.8.2016
 (180) 4.3.2026
 (210) 479-2016
 (220) 4.3.2016

(111) 243197

(151) 15.8.2016
 (180) 15.5.2025
 (210) 1015-2015
 (220) 15.5.2015
 (442) 2.5.2016
 (732) VÝCHODOSLOVENSKÁ ENERGETIKA a. s., Mlynská 31, 040 01 Košice, SK;
 (740) Gruber Dalibor, Ing., Košice, SK;

(111) 243198

(151) 15.8.2016
(180) 16.10.2025
(210) 2130-2015
(220) 16.10.2015
(442) 2.5.2016
(732) GAMI5, s.r.o., Panenská ulica 13, 811 03 Bratislava, SK;
(740) Belička Ivan, Ing., Banská Bystrica, SK;

(111) 243199

(151) 15.8.2016
(180) 19.11.2025
(210) 2390-2015
(220) 19.11.2015
(442) 2.5.2016
(732) SWAN Mobile, a. s., Borská 6, 841 04 Bratislava, SK;
(740) TM & PATENT ATTORNEY NEUSCHL s.r.o., Bratislava, SK;

(111) 243200

(151) 15.8.2016
(180) 23.11.2025
(210) 2395-2015
(220) 23.11.2015
(442) 2.5.2016
(732) Kulich Rastislav, Valova 12, 921 01 Piešťany, SK;
(740) Brichtová Tatiana, JUDr., Bratislava, SK;

(111) 243201

(151) 15.8.2016
(180) 26.11.2025
(210) 2399-2015
(220) 26.11.2015
(442) 2.5.2016
(732) IBO s.r.o., Bratislavská 50, 911 05 Trenčín, SK;

(111) 243202

(151) 15.8.2016
(180) 11.12.2025
(210) 2488-2015
(220) 11.12.2015
(442) 2.5.2016
(732) GEE & STONE s. r. o., Nad Plážou 33, 974 01 Banská Bystrica, SK;
(740) Belička Ivan, Ing., Banská Bystrica, SK;

(111) 243203

(151) 15.8.2016
(180) 17.12.2025
(210) 2524-2015
(220) 17.12.2015
(442) 2.5.2016
(732) Smartliving s.r.o., Mostová 6, 811 02 Bratislava, SK;

(111) 243204

(151) 15.8.2016
(180) 17.12.2025
(210) 2529-2015
(220) 17.12.2015
(442) 2.5.2016
(732) HT s.r.o., Trhovisko 10, 929 01 Dunajská Streda, SK;

(111) 243205

(151) 15.8.2016
(180) 22.2.2026
(210) 2533-2015
(220) 22.2.2016
(442) 2.5.2016
(732) MLYNY CINEMAS spol. s r.o., Koceľova 8, 949 01 Nitra, SK;

(111) 243206

(151) 15.8.2016
(180) 15.12.2025
(210) 2535-2015
(220) 15.12.2015
(442) 2.5.2016
(732) Ecocapsule s.r.o., Páričkova 18, 821 08 Bratislava, SK;
(740) Brichtová Tatiana, JUDr., Bratislava, SK;

(111) 243207

(151) 15.8.2016
(180) 15.12.2025
(210) 2536-2015
(220) 15.12.2015
(442) 2.5.2016
(732) Ecocapsule s.r.o., Páričkova 18, 821 08 Bratislava, SK;
(740) Brichtová Tatiana, JUDr., Bratislava, SK;

(111) 243208

(151) 15.8.2016
(180) 30.12.2025
(210) 2618-2015
(220) 30.12.2015
(442) 2.5.2016
(732) DuoMedia s.r.o., Modrý chodník 13, 831 06 Bratislava, SK;

(111) 243209

(151) 15.8.2016
(180) 4.9.2025
(210) 5486-2015
(220) 4.9.2015
(442) 2.5.2016
(732) Peek & Cloppenburg KG, Berliner Allee 2, 40212 Düsseldorf, DE;
(740) Zivko Mijatovic and Partners s.r.o., Bratislava, SK;

(111) 243210

(151) 15.8.2016
 (180) 14.10.2025
 (210) 5542-2015
 (220) 14.10.2015
 (442) 2.5.2016
 (732) DIGITAL ROCK MEDIA Družstvo, Galvaniho 5,
 821 04 Bratislava, SK;

(111) 243211

(151) 15.8.2016
 (180) 5.1.2026
 (210) 4-2016
 (220) 5.1.2016
 (442) 2.5.2016
 (732) Johnson & Johnson, One Johnson & Johnson Pla-
 za, 089 33 New Brunswick, US;
 (740) Bušová Eva, JUDr., Bratislava, SK;

(111) 243212

(151) 15.8.2016
 (180) 7.1.2026
 (210) 7-2016
 (220) 7.1.2016
 (442) 2.5.2016
 (732) VALENTTI s. r. o., Bojnická cesta 45A, 971 01
 Prievidza, SK;
 (740) Advokátska kancelária Fridrich Paľko, s.r.o.,
 Bratislava, SK;

(111) 243213

(151) 15.8.2016
 (180) 8.1.2026
 (210) 17-2016
 (220) 8.1.2016
 (442) 2.5.2016
 (732) Prim Real s.r.o., Prievidzská 254/26, 972 01 Boj-
 nice, SK;

(111) 243214

(151) 15.8.2016
 (180) 11.1.2026
 (210) 19-2016
 (220) 11.1.2016
 (442) 2.5.2016
 (732) Schönfeld Konrad, Orlia 6, 040 01 Košice, SK;

(111) 243215

(151) 15.8.2016
 (180) 11.1.2026
 (210) 20-2016
 (220) 11.1.2016
 (442) 2.5.2016
 (732) Schönfeld Konrad, Orlia 6, 040 01 Košice, SK;

(111) 243216

(151) 15.8.2016
 (180) 14.1.2026
 (210) 62-2016
 (220) 14.1.2016
 (442) 2.5.2016

(732) Slezák Gabriel, Ing., Lachova 1599/2, 851 03 Bra-
 tislava - Petržalka, SK;
 (740) Nagyová Natália, Mgr., Komárno - Nová Stráž, SK;

(111) 243217

(151) 15.8.2016
 (180) 21.1.2026
 (210) 108-2016
 (220) 21.1.2016
 (442) 2.5.2016
 (732) Serina Peter, Mgr., Poľnohospodárska 10, 821 07
 Bratislava, SK;

(111) 243218

(151) 15.8.2016
 (180) 25.1.2026
 (210) 123-2016
 (220) 25.1.2016
 (442) 2.5.2016
 (732) Glim Care s.r.o., Choustník 12, 391 18 Choustík,
 CZ;

(111) 243219

(151) 15.8.2016
 (180) 27.1.2026
 (210) 137-2016
 (220) 27.1.2016
 (442) 2.5.2016
 (732) Beef House, s.r.o., Smolenická 1, 851 05 Brati-
 slava, SK;

(111) 243220

(151) 15.8.2016
 (180) 29.1.2026
 (210) 156-2016
 (220) 29.1.2016
 (442) 2.5.2016
 (732) Olajos dezerty, s.r.o., Zlatná na Ostrove 693, 946
 12 Zlatná na Ostrove, SK;

(111) 243221

(151) 15.8.2016
 (180) 29.1.2026
 (210) 157-2016
 (220) 29.1.2016
 (442) 2.5.2016
 (732) Olajos dezerty, s.r.o., Zlatná na Ostrove 693, 946 12
 Zlatná na Ostrove, SK;

(111) 243222

(151) 15.8.2016
 (180) 3.2.2026
 (210) 202-2016
 (220) 3.2.2016
 (442) 2.5.2016
 (732) firmáreň.sk, s.r.o., Miletičova 1, 821 08 Bratisla-
 va, SK;
 (740) LEGALIA, advokátska kancelária, s.r.o., Brati-
 slava, SK;

(111) 243223

(151) 15.8.2016
(180) 5.2.2026
(210) 207-2016
(220) 5.2.2016
(442) 2.5.2016
(732) ARANEA GROUP a.s., Štěrboholská 1404/104,
102 00 Praha 10 - Hostivař, CZ;

(111) 243229

(151) 15.8.2016
(180) 10.2.2026
(210) 246-2016
(220) 10.2.2016
(442) 2.5.2016
(732) HYZA a.s., Odbojárov 2279/37, 955 92 Topoľ-
čany, SK;
(740) Girmanová Zuzana, Ing., Nitra, SK;

(111) 243224

(151) 15.8.2016
(180) 8.2.2026
(210) 214-2016
(220) 8.2.2016
(442) 2.5.2016
(732) REMDOX INVESTMENT MANAGEMENT LTD.,
7 Whitechapel Road, Office 406, E1 1DU Lon-
don, GB;

(111) 243230

(151) 15.8.2016
(180) 11.2.2026
(210) 249-2016
(220) 11.2.2016
(442) 2.5.2016
(732) DB Engineering s.r.o., Námestie SNP 7, 911 01
Trenčín, SK;

(111) 243225

(151) 15.8.2016
(180) 4.2.2026
(210) 236-2016
(220) 4.2.2016
(442) 2.5.2016
(732) SANOFI, 54 rue La Boétie, 75008 Paris, FR;
(740) ŽOVICOVÁ & ŽOVIC IP, s.r.o., Bratislava, SK;

(111) 243231

(151) 15.8.2016
(180) 11.2.2026
(210) 250-2016
(220) 11.2.2016
(442) 2.5.2016
(732) DB Engineering s.r.o., Námestie SNP 7, 911 01
Trenčín, SK;

(111) 243226

(151) 15.8.2016
(180) 4.2.2026
(210) 237-2016
(220) 4.2.2016
(442) 2.5.2016
(732) ZENTIVA, k. s., U kabelovny 130, 102 37 Praha 10
- Dolní Měcholupy, CZ;
(740) ŽOVICOVÁ & ŽOVIC IP, s.r.o., Bratislava, SK;

(111) 243232

(151) 15.8.2016
(180) 12.2.2026
(210) 267-2016
(220) 12.2.2016
(442) 2.5.2016
(732) Runica Slovakia s.r.o., Pestovateľská 13, 821 04
Bratislava, SK;
(740) alianciaadvokátov ak, s.r.o., Bratislava, SK;

(111) 243227

(151) 15.8.2016
(180) 4.2.2026
(210) 238-2016
(220) 4.2.2016
(442) 2.5.2016
(732) ZENTIVA, k. s., U kabelovny 130, 102 37 Praha 10
- Dolní Měcholupy, CZ;
(740) ŽOVICOVÁ & ŽOVIC IP, s.r.o., Bratislava, SK;

(111) 243233

(151) 15.8.2016
(180) 12.2.2026
(210) 269-2016
(220) 12.2.2016
(442) 2.5.2016
(732) Jana Hámorová - HUZ, Pezinská 617/51, 900 26
Slovenský Grob, SK;
(740) Bukovinský & Chlipala, s.r.o., Bratislava, SK;

(111) 243228

(151) 15.8.2016
(180) 5.2.2026
(210) 241-2016
(220) 5.2.2016
(442) 2.5.2016
(732) TIPOS, národná lotériová spoločnosť, a. s., Breč-
tanova 1, 830 07 Bratislava, SK;
(740) Litvákova Edita Ing., Bratislava, SK;

(111) 243234

(151) 15.8.2016
(180) 12.2.2026
(210) 270-2016
(220) 12.2.2016
(442) 2.5.2016
(732) Cech husacínárov Slovenského Grobu, Pezinská 2,
900 26 Slovenský Grob, SK;
(740) Bukovinský & Chlipala, s.r.o., Bratislava, SK;

(111) 243235

(151) 15.8.2016
 (180) 12.2.2026
 (210) 272-2016
 (220) 12.2.2016
 (442) 2.5.2016
 (732) Šupa Marián, Ing., J. Hollého 53/159, 922 07 Veľké Kosťany, SK;

(111) 243241

(151) 15.8.2016
 (180) 18.2.2026
 (210) 328-2016
 (220) 18.2.2016
 (442) 2.5.2016
 (732) Hipík Marián, Ing., Papradno č.412, 018 13 Papradno, SK;

(111) 243236

(151) 15.8.2016
 (180) 15.2.2026
 (210) 275-2016
 (220) 15.2.2016
 (442) 2.5.2016
 (732) IS - Industry Solutions, a.s., M. R. Štefánika 129, 010 01 Žilina, SK;
 (740) GARANT PARTNER legal s.r.o., Bratislava, SK;

(111) 243242

(151) 15.8.2016
 (180) 18.2.2026
 (210) 329-2016
 (220) 18.2.2016
 (442) 2.5.2016
 (732) Hipík Marián, Ing., Papradno č.412, 018 13 Papradno, SK;

(111) 243237

(151) 15.8.2016
 (180) 15.2.2026
 (210) 287-2016
 (220) 15.2.2016
 (442) 2.5.2016
 (732) S-EPI, s.r.o., Martina Rázusa 23A/8336, 01001 Žilina, SK;
 (740) GARANT PARTNER legal s.r.o., Bratislava, SK;

(111) 243243

(151) 15.8.2016
 (180) 19.2.2026
 (210) 331-2016
 (220) 19.2.2016
 (442) 2.5.2016
 (732) VS Investment a.s., Vojtecha Tvrdého 793/21, 010 01 Žilina, SK;

(111) 243238

(151) 15.8.2016
 (180) 12.2.2026
 (210) 294-2016
 (220) 12.2.2016
 (442) 2.5.2016
 (732) KREA SK s.r.o., Štúrova 71/A, 949 01 Nitra, SK;
 (740) Porubčan Róbert, Ing., Ivanka pri Dunaji, SK;

(111) 243244

(151) 15.8.2016
 (180) 20.2.2026
 (210) 345-2016
 (220) 20.2.2016
 (442) 2.5.2016
 (732) KONIG, s.r.o., Panská 4, 811 01 Bratislava, SK;

(111) 243239

(151) 15.8.2016
 (180) 16.2.2026
 (210) 312-2016
 (220) 16.2.2016
 (442) 2.5.2016
 (732) The Coca-Cola Company, One Coca-Cola Plaza, 303 13 Atlanta Georgia, US;
 (740) Zivko Mijatovic and Partners s. r. o., Bratislava, SK;

(111) 243245

(151) 15.8.2016
 (180) 20.2.2026
 (210) 346-2016
 (220) 20.2.2016
 (442) 2.5.2016
 (732) KONIG, s.r.o., Panská 4, 811 01 Bratislava, SK;

(111) 243240

(151) 15.8.2016
 (180) 17.2.2026
 (210) 313-2016
 (220) 17.2.2016
 (442) 2.5.2016
 (732) HASTIA FOOD, s.r.o., Obchodná 39, 811 06 Bratislava, SK;
 (740) JANČI & Partners s.r.o., Liptovský Mikuláš, SK;

(111) 243246

(151) 15.8.2016
 (180) 17.2.2026
 (210) 347-2016
 (220) 17.2.2016
 (442) 2.5.2016
 (732) SlovChips s.r.o., Tatranská 126, 053 11 Smižany, SK;

(111) 243247

(151) 15.8.2016
 (180) 22.2.2026
 (210) 352-2016
 (220) 22.2.2016
 (442) 2.5.2016
 (732) 3070, a.s., Tupého 21/d, 831 01 Bratislava - Nové Mesto, SK;
 (740) advocatius s.r.o., Bratislava, SK;

(111) 243248

(151) 15.8.2016
(180) 22.2.2026
(210) 353-2016
(220) 22.2.2016
(442) 2.5.2016
(732) 3070, a.s., Tupého 21/d, 831 01 Bratislava - Nové Mesto, SK;
(740) advocatius s.r.o., Bratislava, SK;

(111) 243249

(151) 15.8.2016
(180) 22.2.2026
(210) 362-2016
(220) 22.2.2016
(442) 2.5.2016
(732) GulaVerse s.r.o., Za mlynom 32, 831 07 Bratislava - Vajnory, SK;
(740) Nagy Attila, JUDr., Bratislava, SK;

(111) 243250

(151) 15.8.2016
(180) 22.2.2026
(210) 363-2016
(220) 22.2.2016
(442) 2.5.2016
(732) GulaVerse s.r.o., Za mlynom 32, 831 07 Bratislava - Vajnory, SK;
(740) Nagy Attila, JUDr., Bratislava, SK;

(111) 243251

(151) 15.8.2016
(180) 25.2.2026
(210) 409-2016
(220) 25.2.2016
(442) 2.5.2016
(732) INOVATION Slovakia, s.r.o., Budovateľská 63, 080 01 Prešov, SK;

(111) 243252

(151) 15.8.2016
(180) 25.2.2026
(210) 410-2016
(220) 25.2.2016
(442) 2.5.2016
(732) INOVATION Slovakia, s.r.o., Budovateľská 63, 080 01 Prešov, SK;

(111) 243253

(151) 15.8.2016
(180) 25.2.2026
(210) 411-2016
(220) 25.2.2016
(442) 2.5.2016
(732) INOVATION Slovakia, s.r.o., Budovateľská 63, 080 01 Prešov, SK;

(111) 243254

(151) 15.8.2016
(180) 25.2.2026
(210) 412-2016
(220) 25.2.2016

(442) 2.5.2016

(732) INOVATION Slovakia, s.r.o., Budovateľská 63, 080 01 Prešov, SK;

(111) 243255

(151) 15.8.2016
(180) 26.2.2026
(210) 418-2016
(220) 26.2.2016
(442) 2.5.2016
(732) LANZ Roland, F. Kazinczyho 1250/16, 925 21 Sládkovičovo, SK;

(111) 243256

(151) 15.8.2016
(180) 26.2.2026
(210) 419-2016
(220) 26.2.2016
(442) 2.5.2016
(732) LANZ Roland, F. Kazinczyho 1250/16, 925 21 Sládkovičovo, SK;

(111) 243257

(151) 15.8.2016
(180) 4.3.2026
(210) 463-2016
(220) 4.3.2016
(442) 2.5.2016
(732) Dzinová Daniela, Tužina 463, 972 14 Tužina, SK;

(111) 243258

(151) 15.8.2016
(180) 9.3.2026
(210) 517-2016
(220) 9.3.2016
(442) 2.5.2016
(732) Ministerstvo zahraničných vecí a európskych záležitostí Slovenskej republiky, Hlboká cesta 2, 833 36 Bratislava, SK;

(111) 243259

(151) 15.8.2016
(180) 9.3.2026
(210) 518-2016
(220) 9.3.2016
(442) 2.5.2016
(732) Ministerstvo zahraničných vecí a európskych záležitostí Slovenskej republiky, Hlboká cesta 2, 833 36 Bratislava, SK;

(111) 243260

(151) 15.8.2016
(180) 9.3.2026
(210) 519-2016
(220) 9.3.2016
(442) 2.5.2016
(732) Ministerstvo zahraničných vecí a európskych záležitostí Slovenskej republiky, Hlboká cesta 2, 833 36 Bratislava, SK;

(111) 243261

(151) 15.8.2016
 (180) 9.3.2026
 (210) 520-2016
 (220) 9.3.2016
 (442) 2.5.2016
 (732) Ministerstvo zahraničných vecí a európskych záležitostí Slovenskej republiky, Hlboká cesta 2, 833 36 Bratislava, SK;

(111) 243267

(151) 15.8.2016
 (180) 8.2.2026
 (210) 5053-2016
 (220) 8.2.2016
 (442) 2.5.2016
 (732) LE CHEQUE DEJEUNER, s.r.o., Tomášikova 23/D, 821 01 Bratislava, SK;
 (740) Mgr. Peter Petřík, LL.M., Bratislava, SK;

(111) 243262

(151) 15.8.2016
 (180) 9.3.2026
 (210) 521-2016
 (220) 9.3.2016
 (442) 2.5.2016
 (732) Ministerstvo zahraničných vecí a európskych záležitostí Slovenskej republiky, Hlboká cesta 2, 833 36 Bratislava, SK;

(111) 243268

(151) 15.8.2016
 (180) 8.2.2026
 (210) 5055-2016
 (220) 8.2.2016
 (442) 2.5.2016
 (732) LE CHEQUE DEJEUNER, s.r.o., Tomášikova 23/D, 821 01 Bratislava, SK;
 (740) Mgr. Peter Petřík, LL.M., Bratislava, SK;

(111) 243263

(151) 15.8.2016
 (180) 9.3.2026
 (210) 522-2016
 (220) 9.3.2016
 (442) 2.5.2016
 (732) Ministerstvo zahraničných vecí a európskych záležitostí Slovenskej republiky, Hlboká cesta 2, 833 36 Bratislava, SK;

(111) 243272

(151) 17.8.2016
 (180) 24.6.2025
 (210) 1369-2015
 (220) 24.6.2015
 (442) 3.9.2015
 (732) ZOK Trading s.r.o., Hviezdoslavova 503/8, 985 05 Kokava nad Rimavicou, SK;
 (740) Tao Scorpi, s.r.o., Banská Bystrica, SK;

(111) 243264

(151) 15.8.2016
 (180) 22.2.2026
 (210) 5064-2016
 (220) 22.2.2016
 (442) 2.5.2016
 (732) Kitková Michaela, Vrútocká 40, 821 04 Bratislava, SK;

(111) 243273

(151) 17.8.2016
 (180) 24.6.2025
 (210) 1370-2015
 (220) 24.6.2015
 (442) 3.9.2015
 (732) ZOK Trading s.r.o., Hviezdoslavova 503/8, 985 05 Kokava nad Rimavicou, SK;
 (740) Tao Scorpi, s.r.o., Banská Bystrica, SK;

(111) 243265

(151) 15.8.2016
 (180) 12.2.2026
 (210) 264-2016
 (220) 12.2.2016
 (442) 2.5.2016
 (732) ELIXÍR Co., s.r.o., Zámocká 10, 811 01 Bratislava, SK; MG Prime, s.r.o., Hlaváčikova 35, 841 05 Bratislava, SK;
 (740) Pospecha Pavol, JUDr., Bratislava, SK;

(111) 243276

(151) 19.8.2016
 (180) 5.11.2025
 (210) 5610-2015
 (220) 5.11.2015
 (442) 2.5.2016
 (732) Litelifé s. r. o., Zámocká 8, 811 01 Bratislava, SK;
 (740) inventa Patentová a známková kancelária s.r.o., Bratislava, SK;

(111) 243266

(151) 15.8.2016
 (180) 8.2.2026
 (210) 5051-2016
 (220) 8.2.2016
 (442) 2.5.2016
 (732) LE CHEQUE DEJEUNER, s.r.o., Tomášikova 23/D, 821 01 Bratislava, SK;
 (740) Mgr. Peter Petřík, LL.M., Bratislava, SK;

(111) 243277

(151) 19.8.2016
 (180) 3.3.2026
 (210) 477-2016
 (220) 3.3.2016
 (442) 2.5.2016
 (732) GALENICA s.r.o., Vrbovská 39, 921 01 Piešťany, SK;
 (740) BELEŠČÁK & PARTNERS, s.r.o., Piešťany, SK;

(111) 243278

(151) 19.8.2016

(180) 24.2.2026

(210) 396-2016

(220) 24.2.2016

(442) 2.5.2016

(732) z11 s.r.o., Mlynská 198, 977 75 Jasenie, SK;

(740) Advokátska kancelária Patajová Pataj s.r.o., Banská Bystrica, SK;

(111) 243280

(151) 19.8.2016

(180) 4.2.2026

(210) 5043-2016

(220) 4.2.2016

(442) 2.5.2016

(732) KOMUNIKÁCIA s. r. o., Tupého 51/D, 831 01 Bratislava, SK;

(111) 243279

(151) 19.8.2016

(180) 19.1.2026

(210) 5017-2016

(220) 19.1.2016

(442) 2.5.2016

(732) Gruveo, s.r.o., Dénešova 71, 040 23 Košice, SK;

(740) KPMG Legal s.r.o., Bratislava, SK;

Zapísané ochranné známky so zmenou po zverejnení prihlášky

(210) (111)

1701-2015 243274
2050-2015 243269
2334-2015 243271

(111) 243269

(151) 17.8.2016
(180) 5.10.2025
(210) 2050-2015
(220) 5.10.2015
(442) 2.5.2016

10(511) 25, 28, 29, 30, 32, 35, 36, 41

(511) 25 - Odevy; obuv; pokrývky hlavy, spodná bielizeň.
28 - Hračky; detské hračky; hračky pre dojčatá; hračky z dreva; hračky z textilných materiálov; hračky- zvieratká; hudobné hračky; hračky podporujúce rozvoj malých detí; elektronické hračky; hračky fungujúce na baterky; diaľkovo ovládané hračky; hračky na hranie vo vode; hračky do pieskoviska; hračky do detskej postelky; hračky do kočíkov; hračky do vane; hračky na jazdenie; hračky na kreslenie; hračky na ktorých sa skáče; hračky na ťahanie; hračky na tlačenie; hoidacie hračky; hračky na udieranie; hračky napodobňujúce predmety používané pri každodenných aktivitách dospelých; kovové hračky; mechanické hračky; naťahovacie hračky; nafukovacie hračky; gumené hračky; plyšové hračky; oblečenie pre hračky; hry; stolové hry; kvízové hry; hudobné hračky; zariadenia na elektronické hry; hry s kockami; guľové a guľôčkové hry; manipulačné hry; modelárske súbavy; modely automobilov; modely lietadiel; modely vlakových súprav; stavebnice; hračkárske skladačky a rébusy (puzzle); hračkárske náradie; hračkárske zbrane; lopty na hranie; hračkárske hodinky a hodiny; hračkárske telefóny; detské súbavy na šitie; hračkárske šperky; hračkárske masky; motorizované hračkárske vozidlá na jazdenie; detské domčeky na hranie; nafukovacie bazény; trampolíny; šarkany; kolo-bežky; vodné pistole (hračky); žonglovacie potreby; trikové potreby; divadelné masky; karnevalové masky; konfety; prístroje na hry; prístroje na videohry; arkádové hracie videoautomaty; ručné videohry; hracie automaty; hracie žetóny; stieracie žreby na lotériové hry; hračky pre domáce zvieratá; športové potreby; športové vybavenie; lopty ako športové potreby; fitlopty; gymnastické zariadenia; rakety (športové náradie); loptičky pre raketové športy; stroje na telesné cvičenia; činky; bedmintonová výstroj; basketbalové koše; bejzbalové pátky; bejzbalové rukavice; boxerské vrecia; boxerské rukavice; golfové palice; golfové lopťičky; hokejky; hokejové puky; hokejové bránky; korčule; lyže; lyžiarske palice; lyžiarske viazania a ich časti; šermiarske zbrane; siete (športové potreby); skejtbordy; surfy; snežnice; športové masky na tvár; gymnastické obruče; plutvy na plávanie; dosky na výučbu plávania; plávacie ramenné pásy; plávacie kolesá; plávacie vesty; poľovnícke vábničky; poľovnícke alebo rybárske pachové návnady; rybárske náradie; zariadenia lunaparkov;

(210) (111)

18-2016 243270
380-2016 243275

detské hoidačky; detské preliezačky so šmykľavkou na hranie pre deti; vodné šmykľavky; pieskoviská ako vybavenia detských ihrísk; preliezačky; kolotoče; horské dráhy v zábavných parkoch; ozdoby na umelé vianočné stromčeky; peťardy; delobuchy (pyrotechnické hračky).

29 - Mäso; spracované mäsové výrobky; ryby; spracované morské plody; spracované mäkkýše; rybacie nátierky; nátierky z morských plodov; mliečne výrobky; sójové mlieko (náhradka mlieka); ryžové mlieko (náhradka mlieka); syr; mlieko; vajcia; sušené vajcia; potravinárske oleje a tuky; spracované ovocie; spracované hríby; spracovaná zelenina; spracované orechy; spracované strukoviny; ovocné rôsoly; džemy; kompóty; ovocné nátierky; zeleninové nátierky; polievky; koncentrované vývary; vývary (bujóny); mliečne dezerty (mliečne výrobky); smotanové dezerty (mliečne výrobky); jogurtové dezerty (mliečne výrobky).

30 - Obilninové výrobky; ryža; múka; cestoviny; rezance; pirohy; raňajkové obilniny; ovsené kaše; kukuričná kaša; hotové jedlá z ryže; hotové jedlá s obsahom cestovín; pizza; slané pečivo (kreker); soľ; koreniny; potravinárske príchute okrem esenciálnych olejov; káva; čaj; kakao; kávové náradky; čajové náradky; cukor; prírodné sladidlá; polevy na koláče; med; melasový sirup; pečivo (pekárske výrobky); cukrovinky; čokoláda; zákusky, koláče; chlieb; jemné pečivárske výrobky; torty; sušienky; cukríky; sladké tyčinky (cukrovinky); žuvačky; cereálne tyčinky; konzumný ľad; zmrzlina; mrazené jogurty (mrazené potraviny); sorbety (zmrzlinové nápoje); omáčky (chuťové prísady); cestá na jedlá; cestá na zákusky; cestá na koláče; spracované semená; škrob (potraviny); prášky do pečiva; droždie.

32 - Pivo; nealkoholické nápoje; mandľové mlieko (nápoj); arašidové mlieko (nealkoholický nápoj); ochutené sytené nápoje; džúsy; vody (nápoje); prípravky na výrobu nápojov.

35 - Maloobchodné a veľkoobchodné služby s tovarmi uvedenými v triedach 25, 28, 29, 30 a 32 tohto zoznamu; maloobchodné a veľkoobchodné služby s tovarmi uvedenými v triedach 25, 28, 29, 30 a 32 tohto zoznamu prostredníctvom internetu; analýzy nákladov; obchodný alebo podnikateľský prieskum; obchodné alebo podnikateľské informácie; zbieranie údajov do počítačových databáz; zoraďovanie údajov v počítačových databázach; prieskum trhu; reklama; marketing; podpora predaja (pre tretie osoby); marketingové služby v oblasti reklamy a marketingu; prenájom reklamných plôch; prenájom reklamného času v komunikačných médiách; predvádzanie tovaru; rozširovanie reklamných materiálov zákazníkom (letáky, prospekty, tlačoviny, vzorky); organizovanie obchodných výstav; organizovanie obchodných veľ-

trhov; správa spotrebiteľských vernostných programov; vzťahy s verejnosťou; obchodné informácie a rady spotrebiteľom; prenájom predajných automatov; dražby; pomoc pri riadení obchodnej činnosti; poradenské služby pri riadení obchodnej činnosti; kancelárske práce; podnikateľské konzultačné a poradenské služby; prenájom kancelárskych strojov; riadenie ľudských zdrojov; nábor zamestnancov; obchodná administratíva; účtovníctvo; vedenie účtovných kníh; obchodné alebo podnikateľské audity (revízia účtov).

36 - Finančníctvo; peňažníctvo; bankovníctvo; obchodovanie s menou; zmenárenské služby; obchodovanie s cennými papiermi; obchodovanie s komoditami; pôžičky, finančné úvery; finančný lízing; vymáhanie pohľadávok; predaj pohľadávok; investičné služby; poisťovníctvo; vyberanie nájomného; záložne; úschovné služby, úschova v bezpečnostných schránkach.

41 - Vydavateľské služby (okrem vydávania reklamných textov); reportérske služby; vzdelávanie; zábava; športová činnosť; organizovanie a vedenie kongresov; organizovanie a vedenie konferencií; organizovanie a vedenie vzdelávacích workshopov; organizovanie a vedenie hier (okrem reklamných); organizovanie a vedenie súťaží (okrem reklamných); usporiadanie súťaží (okrem reklamných) prostredníctvom internetu; organizovanie a vedenie zábavných a vzdelávacích kvízov; organizovanie zábavných a vzdelávacích výstav; hazardné hry; tvorba audionahrávok; tvorba videonahrávok; fotografovanie; telesná výchova; kurzy telesného cvičenia; fitness kluby (zdravotné a kondičné cvičenia); organizovanie športových súťaží; požičiavanie športového výstroja (okrem dopravných prostriedkov); poskytovanie športovísk; tábory na športové sústreďenia; meranie času na športových podujatiach; prenájom športových plôch; služby knižníc; výchova; prekladateľské služby; tlmočnicke služby.

(540) Rozprávková karta

(732) Dráčik - DUVI SK s.r.o., Gajova 13, 811 09 Bratislava, SK;

(740) LITVÁKOVÁ A SPOL., s.r.o., Patentová a známková kancelária, Bratislava, SK;

(111) 243270

(151) 17.8.2016

(180) 11.1.2026

(210) 18-2016

(220) 11.1.2016

(442) 2.5.2016

10(511) 35, 39, 41

(511) 35 - Pomoc pri riadení obchodnej činnosti; poskytovanie obchodných alebo podnikateľských informácií; lepenie plagátov; kancelárie zaoberajúce sa dovozom a vývozom; komerčné informačné kancelárie; analýzy nákladov; rozširovanie reklamných oznamov; fotokopírovacie služby; sprostredkovateľne práce; prenájom kancelárskych strojov a zariadení; účtovníctvo; vedenie účtovných kníh; zostavovanie výpisov z účtov; obchodné alebo podnikové audity (revízia účtov); poradenstvo pri organizovaní a riadení obchodnej činnosti; personálne poradenstvo; poradenstvo pri riadení podnikov; písanie na stroji; predvádzanie tovaru; rozširovanie reklamných materiálov zákazníkom

(letáky, prospekty, tlačoviny, vzorky); pomoc pri riadení obchodných alebo priemyselných podnikov; rozmnožovanie dokumentov; aktualizovanie reklamných materiálov; rozširovanie vzoriek tovarov; odborné posudky efektívnosti podnikov; dražby; marketingové štúdie; obchodné odhady; obchodný alebo podnikateľský prieskum; prenájom reklamných materiálov; poradenstvo pri organizovaní obchodnej činnosti; vydávanie reklamných textov; reklama; rozhlasová reklama; obchodný alebo podnikateľský výskum; vzťahy s verejnosťou (public relations); stenografické služby; televízna reklama; prepisovanie správ (kancelárske práce); aranžovanie výkladov; reklamné agentúry; poradenské služby pri riadení obchodnej činnosti; predvádzanie (služby modeliek) na reklamné účely a podporu predaja; prieskum trhu; správa počítačových súborov; odborné obchodné alebo podnikateľské poradenstvo; hospodárske (ekonomické) predpovede; organizovanie obchodných alebo reklamných výstav; obchodné alebo podnikateľské informácie; prieskum verejnej mienky; príprava miezd a výplatných listín; nábor zamestnancov; služby poskytované pri priestretňovaní podnikov; prenájom reklamných plôch; podpora predaja (pre tretie osoby); sekretárske služby; vypracovávanie daňových priznaní; odkazovacie telefónne služby (pre neprítomných predplatiteľov); spracovanie textov; služby predplácania novin a časopisov (pre tretie osoby); zásielkové reklamné služby; administratívna správa hotelov; odborné obchodné riadenie umeleckých činností; zbieranie údajov do počítačových databáz; zoraďovanie údajov v počítačových databázach; organizovanie obchodných alebo reklamných veľtrhov; prenájom fotokopírovacích strojov; on line reklama na počítačovej komunikačnej sieti; zásobovacie služby pre tretie osoby (nákup tovarov a služieb pre iné podniky); vyhľadávanie informácií v počítačových súboroch (pre tretie osoby); prenájom reklamného času v komunikačných médiách; prehľad tlače (výstrižkové služby); prenájom predajných automatov; výber zamestnancov pomocou psychologických testov; služby porovnávania cien; prezentácia výrobkov v komunikačných médiách pre maloobchod; obchodné informácie a rady spotrebiteľom; predplatné telekomunikačných služieb (pre tretie osoby); administratívne spracovanie obchodných objednávok; obchodná správa licencií výrobkov a služieb (pre tretie osoby); subdodávateľské služby (obchodné služby); fakturácie; písanie reklamných textov; zostavovanie štatistík; grafická úprava tlačovín na reklamné účely; vyhľadávanie sponzorov; organizovanie módnych prehliadok na podporu predaja; tvorba reklamných filmov; obchodný manažment pre športovcov; marketing; telemarketingové služby; maloobchodné alebo veľkoobchodné služby s farmaceutickými, zverolekárskymi a zdravotníckymi prípravkami a s lekárske potrebami; prenájom predajných stánkov; poskytovanie obchodných alebo podnikateľských kontaktných informácií; optimalizácia internetových vyhľadávačov; optimalizácia obchodovania na webových stránkach; platené reklamné služby typu „klikni sem“; obchodné sprostredkovateľské služby; obchodný manažment pre poskytovateľov služieb na voľnej nohe; vyjednávanie a uzatváranie

obchodných transakcií pre tretie osoby; aktualizácia a údržba údajov v počítačových databázach; riadenie obchodnej činnosti v stavebníctve; poskytovanie obchodných informácií prostredníctvom webových stránok; on line poskytovanie obchodného priestoru pre nákupcov a predajcov tovarov a služieb; navrhovanie reklamných materiálov; externé administratívne riadenie podnikov; podávanie daňových priznaní; podnikové riadenie refundovaných programov (pre tretie osoby); prenájom billboardov; písanie životopisov (pre tretie osoby).

39 - Doručovanie balíkov; balenie tovarov; vykladanie tovarov (nákladov); doručovanie tovarov; skladovanie tovarov; uskladnenie tovarov; osobná doprava; doručovacie služby (správy alebo tovar); informácie o skladovaní; balenie tovarov; doručovacie služby; doručovanie novín a časopisov; distribúcia tovarov na dobierku; balenie darčiekov.

41 - Akadémie (vzdelávanie); požičiavanie filmových premietaciek a príslušenstva; vyučovanie; vzdelávanie; školenia; organizovanie a vedenie konferencií; organizovanie a vedenie kongresov; informácie o výchove a vzdelávaní; organizovanie a vedenie seminárov; koučovanie (školenie); odborné preškoľovanie individuálne vyučovanie.

(540)



(591) modrá

(732) BONY plus s.r.o., Hviezdoslavova 48, 010 67 Žilina, SK;

(111) 243271

(151) 17.8.2016

(180) 26.11.2022

(210) 2334-2015

(220) 26.11.2012

(442) 2.5.2016

10(511) 18, 25, 35

(511) 18 - Koža; koženka; kufriky; tašky; torby; plecniaky; kabelky; peňaženky; náprsné tašky; kufre; dáždniky; slnečníky; tašky na nosenie detí.

25 - Odevy, obuv a pokrývky hlavy; šály, šatky; čiapky; rukavice; opasky (časti odevy); kravaty; ponožky; pančuškové nohavice; pyžamá; župany; pánske spodky; boxerky (spodná bielizeň); pánske slippy (spodná bielizeň); podprsenky; tielka (spodná bielizeň); body (spodná bielizeň); detské dupačky; detské body; šnurovačky.

35 - Reklama; rozširovanie reklamných oznamov; rozširovanie reklamných materiálov zákazníkom (letáky, prospekty, tlačoviny, vzorky); obchodný manažment; obchodná administratíva; kancelárske práce; maloobchodné a veľkoobchodné služby s tovarmi na starostlivosť o deti, s odevmi, s obuvou, s pokrývkami hlavy, s kožou, so šperkami,

s hračkami, s hrami a s nábytkom; maloobchodné a veľkoobchodné služby s tovarmi na starostlivosť o deti, s odevmi, s obuvou, s pokrývkami hlavy, s kožou, so šperkami, s hračkami, s hrami a s nábytkom prostredníctvom internetu; maloobchodné a veľkoobchodné služby s tovarmi na starostlivosť o deti, s odevmi, s obuvou, s pokrývkami hlavy, s kožou, so šperkami, s hračkami, s hrami a s nábytkom prostredníctvom katalógov.

(540)



(641) 011374154, 26.11.2012

(732) Modalfa - Comércio e Serviços, S.A., Lugar do Espido, Via Norte, P-4470 Maia, PT;

(740) inventa Patentová a známková kancelária s.r.o., Bratislava, SK;

(111) 243274

(151) 18.8.2016

(180) 13.8.2025

(210) 1701-2015

(220) 13.8.2015

(442) 2.5.2016

10(511) 1, 17, 37

(511) 1 - Chemikálie pre priemysel a stavebníctvo; lepidlá, spojivá, tmely a silikóny pre priemysel; ohňovzdorné tmely a silikóny; lepidlá pre priemysel a stavebníctvo.

17 - Tesniace tmely; tesniace peny; izolačné hmoty; izolačné materiály.

37 - Izolovanie stavieb; utesňovanie stavieb; zaťažovanie stavieb; poradenské služby v rámci tejto triedy; stavebné informácie.

(540) Thermo Kleber

(732) Den Braven Czech and Slovak a.s., Úvalno 353, 793 91 Úvalno, CZ;

(740) LITVÁKOVÁ A SPOL., s.r.o., Patentová a známková kancelária, Bratislava, SK;

(111) 243275

(151) 18.8.2016

(180) 24.2.2026

(210) 380-2016

(220) 24.2.2016

(442) 2.5.2016

10(511) 38

(511) 38 - Poskytovanie priestoru na diskusiu na internete; poskytovanie diskusných fór online; komunikácia prostredníctvom počítačových terminálov; posielanie správ; poskytovanie prístupu do databáz; prenos správ a obrazových informácií prostredníctvom počítača.

(540)



- (591) tmavozelená (RGB 1/113/99), žltá (RGB 255/240/0),
biela (RGB 255/255/255)
- (732) Tóth Jozef, SNP 680/79, 914 51 Trenčianske Teplice, SK; Králik Rastislav, Mgr., SNP 364/64-32, 018 51 Nová Dubnica, SK;
-

Obnovené ochranné známky

(210)	(111)	(210)	(111)	(210)	(111)	(210)	(111)
37310	156982	1985-96	184819	1799-2005	215021	1612-2006	217136
49482	163467	2002-96	184536	6415-2005	216477	1938-2006	219418
49547	163580	2003-96	184537	6416-2005	216478	2347-2006	219139
49548	163579	2044-96	185531	632-2006	216421	5500-2006	217172
49549	163472	2068-96	185130	749-2006	217094	5519-2006	216606
2859-95	185863	2085-96	186655	1090-2006	218665	5674-2006	216814
317-96	183481	2086-96	186656	1218-2006	217967	5796-2006	217221
388-96	183856	2087-96	186657	1233-2006	217335	5810-2006	219151
1681-96	184772	2139-96	192767	1240-2006	218130	5815-2006	217700
1716-96	209266	2140-96	193827	1241-2006	218131	5820-2006	225030
1743-96	185499	2160-96	184838	1281-2006	217583	5869-2006	218368
1768-96	188204	2328-96	185555	1293-2006	220153	5881-2006	217719
1780-96	185091	2398-96	185205	1321-2006	217978	5906-2006	217870
1787-96	185096	2776-96	191772	1328-2006	218807	5968-2006	217901
1842-96	184791	2849-96	187747	1331-2006	218810	5969-2006	217902
1864-96	186642	3083-96	185760	1332-2006	221752	5970-2006	217903
1889-96	185518	3380-96	186713	1350-2006	218135	6045-2006	220780
1918-96	184531	3408-96	186135	1372-2006	218142	6371-2006	220340
1920-96	184532	3503-96	185771	1398-2006	217595		
1954-96	184813	3504-96	185772	1402-2006	217530		
1955-96	184814	1496-2005	214833	1459-2006	219020		

(111) 156982

(151) 6.10.1966
 (156) 4.5.2016
 (180) 4.5.2026
 (210) 37310
 (220) 4.5.1966

7 (511) 32

(511) 32 - Pivo, ľahké pívá a ľežiaky, minerálne vody, ťumivé a iné nealkoholické nápoje, sirupy a iné prípravky na prípravu nápojov, ovocné ťľavy a nápoje z ovocných ťťiav.

(540) KINTONIC

(732) THE COCA-COLA COMPANY, One Coca-Cola Plaza, Atlanta, Georgia 30313, US;

(111) 163472

(151) 19.1.1978
 (156) 30.8.2016
 (180) 30.8.2026
 (210) 49549
 (220) 30.8.1976

7 (511) 16

(510) Krieda na písanie a kreslenie.

(540) CRAYOLA

(732) Crayola Properties, Inc., a Delaware corporation, 1100 Church Lane, Easton, Pennsylvania 18044, US;
 (740) ŽOVICOVÁ & ŽOVIC IP, s. r. o., Bratislava, SK;

(111) 163467

(151) 6.1.1978
 (156) 15.7.2016
 (180) 15.7.2026
 (210) 49482
 (220) 15.7.1976

7 (511) 5

(510) Kamenná sadra v zubolekárskej praxi.

(540) MRAMORIT

(732) SpofaDental, a. s., Markova 238, 506 46 Jičín, CZ;
 (740) Guniš Jaroslav, Mgr., Bratislava, SK;

(111) 163579

(151) 14.3.1978
 (156) 30.8.2016
 (180) 30.8.2026
 (210) 49548
 (220) 30.8.1976

7 (511) 16

(510) Farebné ceruzky a pastelky.

(540) CRAYOLA

(732) Crayola Properties, Inc., a Delaware corporation, 1100 Church Lane, Easton, Pennsylvania 18044, US;
 (740) ŽOVICOVÁ & ŽOVIC IP, s. r. o., Bratislava, SK;

(111) 163580

(151) 14.3.1978
 (156) 30.8.2016
 (180) 30.8.2026
 (210) 49547
 (220) 30.8.1976

7 (511) 2

(510) Želatinové farby na kreslenie a maľovanie.

(540) CRAYOLA

(732) Crayola Properties, Inc., a Delaware corporation, 1100 Church Lane, Easton, Pennsylvania 18044, US;
 (740) ŽOVICOVÁ & ŽOVIC IP, s. r. o., Bratislava, SK;

(111) 183481

(151) 11.12.1998
 (156) 2.2.2016
 (180) 2.2.2026
 (210) 317-96
 (220) 2.2.1996
 (442) 9.9.1998
 (450) 12.3.1999

7 (511) 3

(511) 3 - Kozmetické prípravky, prípravky na starostlivosť o vlasy, prípravky na starostlivosť o nechty, výrobky voňavkárske, toaletné vody a dezodoranty.

(540) COLORAMA

(732) L'OREAL Société Anonyme, 14, rue Royale, 75008 Paris, FR;

(111) 183856

(151) 21.1.1999
 (156) 8.2.2016
 (180) 8.2.2026
 (210) 388-96
 (220) 8.2.1996
 (442) 7.10.1998
 (450) 13.4.1999

7 (511) 5

(511) 5 - Farmaceutické výrobky na urologické a gynecologické použitie.

(540) DETRUSITOL

(732) Pfizer Health AB, Vetenskapsvägen 10, 191 90 Sol-lentuna, SE;
 (740) Bušová Eva, JUDr., Bratislava, SK;

(111) 184531

(151) 11.2.1999
 (156) 23.7.2016
 (180) 23.7.2026
 (210) 1918-96
 (220) 23.7.1996
 (442) 4.11.1998
 (450) 7.5.1999

7 (511) 12

(510) Vozidlá, dopravné prostriedky pozemné, letecké alebo vodné.

(540)**KALOS**

(732) GM KOREA COMPANY, 199-1 Cheongcheon - 2Dong, Bupyung - Gu, Incheon, KR;

(740) ROTT, RŮŽIČKA & GUTTMANN, Bratislava, SK;

(111) 184532

(151) 11.2.1999
 (156) 23.7.2016
 (180) 23.7.2026
 (210) 1920-96
 (220) 23.7.1996
 (442) 4.11.1998
 (450) 7.5.1999

7 (511) 12

(510) Vozidlá, dopravné prostriedky pozemné, letecké alebo vodné.

(540)**LANOS**

(732) GM KOREA COMPANY, 199-1 Cheongcheon - 2Dong, Bupyung - Gu, Incheon, KR;

(740) ROTT, RŮŽIČKA & GUTTMANN, Bratislava, SK;

(111) 184536

(151) 11.2.1999
 (156) 30.7.2016
 (180) 30.7.2026
 (210) 2002-96
 (220) 30.7.1996
 (442) 4.11.1998
 (450) 7.5.1999

7 (511) 7, 17, 37

(511) 7 - Stroje a prístroje na montáž flexibilných obkladacích materiálov na potrubia, stokové kanály a priechody.

17 - Flexibilné obkladacie materiály na potrubia, stokové kanály a priechody.

37 - Čistenie a údržba verejných i súkromných kanalizácií, rekonštrukcie a drobné úpravy kanalizačných sietí, výstavba štôl a podchodov, výstavba kanalizačných prípojok, hĺbenie studní, výstavba a údržba objektov, odvodnenie dopravných stavieb, výstavba zariadení na využitie voľného času, montáž flexibilných obkladacích materiálov v potrubiach, stokových kanáloch a priechodoch, uskutočňovanie inžinierskych stavieb, uskutočňovanie bytových a občianskych stavieb.

(540)

KAWO
system

(732) WOMBAT, s. r. o., Březinova 23, 616 00 Brno, CZ;
(740) Holoubková Mária, Ing., Bratislava, SK;

(111) 184537

(151) 11.2.1999
(156) 30.7.2016
(180) 30.7.2026
(210) 2003-96
(220) 30.7.1996
(442) 4.11.1998
(450) 7.5.1999

7 (511) 7, 17, 37

(511) 7 - Stroje a prístroje na montáž flexibilných obkladacích materiálov na potrubia, stokové kanály a priechody.

17 - Flexibilné obkladacie materiály na potrubia, stokové kanály a priechody.

37 - Čistenie a údržba verejných i súkromných kanalizácií, rekonštrukcie a drobné úpravy kanalizačných sietí, výstavba štôl a podchodov, výstavba kanalizačných prípojok, hĺbenie studní, výstavba a údržba objektov, odvodnenie dopravných stavieb, výstavba zariadení na využitie voľného času, montáž flexibilných obkladacích materiálov v potrubiach, stokových kanáloch a priechodoch, uskutočňovanie inžinierskych stavieb, uskutočňovanie bytových a občianskych stavieb.

(540)

KAWO

(732) WOMBAT, s. r. o., Březinova 23, 616 00 Brno, CZ;
(740) Holoubková Mária, Ing., Bratislava, SK;

(111) 184772

(151) 15.3.1999
(156) 24.6.2016
(180) 24.6.2026
(210) 1681-96
(220) 24.6.1996
(442) 2.12.1998
(450) 11.6.1999

7 (511) 32

(510) Vody minerálne a šumivé a iné nealkoholické nápoje, ovocné nápoje a ovocné džúsy, sirupy a iné prípravky na prípravu nápojov.

(540) SURGE

(732) THE COCA-COLA COMPANY, One Coca-Cola Plaza, Atlanta, Georgia 30313, US;

(111) 184791

(151) 15.3.1999
(156) 15.7.2016
(180) 15.7.2026
(210) 1842-96
(220) 15.7.1996
(442) 2.12.1998
(450) 11.6.1999

7 (511) 9

(510) Prístroje a nástroje vedecké, navigačné, námorné, zememeračské, elektrické, fotografické, kinematografické, optické, na meranie a váženie, signalizačné, kontrolné, záchranné a vzdelávacie; prístroje na nahrávanie, prenos a reprodukciu zvuku alebo obrazu; magnetické nosiče údajov, záznamové disky; predajné automaty a mechanizmy prístrojov uvádzaných do činnosti vhođením mince; registračné pokladnice, počítaacie stroje, zariadenia na spracovanie údajov a počítače; hasiace prístroje.

(540) SYSKLAS

(732) GTSystems 2, s. r. o., Tajovského 11, 962 12 Detva, SK;

(111) 184813

(151) 15.3.1999
(156) 25.7.2016
(180) 25.7.2026
(210) 1954-96
(220) 25.7.1996
(442) 2.12.1998
(450) 11.6.1999

7 (511) 1

(511) 1 - Prísady zlepšujúce rozprestrenie a adhéziu insekticídov a fungicídov.

(540) NU-FILM-17

(732) Miller Chemical & Fertilizer, LLC, 120 Radio Road, Hanover, PA 17331, US;
(740) Bušová Eva, JUDr., Bratislava, SK;

(111) 184814

(151) 15.3.1999
(156) 25.7.2016
(180) 25.7.2026
(210) 1955-96
(220) 25.7.1996
(442) 2.12.1998
(450) 11.6.1999

7 (511) 1

(511) 1 - Prísady zlepšujúce rozprestrenie a adhéziu insekticídov a fungicídov.

(540) AGROVITAL

(732) Miller Chemical & Fertilizer, LLC, 120 Radio Road, Hanover, PA 17331, US;
(740) Bušová Eva, JUDr., Bratislava, SK;

(111) 184819

(151) 15.3.1999
(156) 29.7.2016
(180) 29.7.2026
(210) 1985-96
(220) 29.7.1996
(442) 2.12.1998

(450) 11.6.1999

7 (511) 29, 30, 32, 42

(511) 29 - Mäso, ryby, hydina a zverina, mäsové výrobky, konzervované, sušené a varené ovocie a zelenina, ovocné rôsoly, marmelády, vajcia, mlieko a mliečne výrobky, jedlé oleje a tuky, prísady do šalátov, zaváraniny, hotové jedlá a ľahké jedlá pripravené z tovarov uvedených v danej triede.

30 - Káva, čaj, kakao, cukor, ryža, tapioka, ságo, kávové náhradky, múka a prípravky z obilnín, chlieb, cesto a cukrovinky, zmrzlina, med, melasa, droždie, prášok do pečiva, soľ, horčica, ocot, omáčky (okrem prísad do šalátov), korenia, ľad, hotové jedlá a ľahké jedlá pripravené z tovarov uvedených v danej triede.

32 - Pivá, minerálne vody a sytené vody a iné nealkoholické nápoje, ovocné nápoje a ovocné šťavy, sirupy a iné prípravky na prípravu týchto nápojov.

42 - Reštaurácie, kaviarne, snackbary a služby rýchleho občerstvenia.

(540)



(591) zelená, červená, žltá

(732) SHELL BRANDS INTERNATIONAL AG, Baarermatte, 6340 Baar, CH;

(740) ŽOVICOVÁ & ŽOVIC IP, s.r.o., Bratislava, SK;

(111) 184838

(151) 15.3.1999

(156) 15.8.2016

(180) 15.8.2026

(210) 2160-96

(220) 15.8.1996

(442) 2.12.1998

(450) 11.6.1999

7 (511) 17, 19

(511) 17 - Extrudované a lisované plastické materiály vo forme prútov, tyčí, stĺpov, dosiek, pásov, profilovaných tvarov; hadice a rúrky.

19 - Nekomové spracované stavebné materiály - obkladačky, dlaždice, škridle; obkladový materiál na steny a strechy; lemovacie diely striech, najmä štítové lemovacie diely; obkladové dielce ríms, lemovania a atiky, podhládové dosky; okenné rámy; okenné parapetné dosky; obklady ostien; dvere a dverné rámy; soklové lišty; krycie obklady; obloženia a lišty; zimné záhrady; strešné ventilátory; rúrky; odkvapové žľaby; odvodňovacie siete.

(540) SWISH

(732) NEWELL INVESTMENTS, Inc., 10B Glenlake Pkwy, Suite 600, Atlanta, Georgia, US;

(740) Hörmann Tomáš, Ing., Bratislava, SK;

(111) 185091

(151) 19.4.1999

(156) 4.7.2016

(180) 4.7.2026

(210) 1780-96

(220) 4.7.1996

(442) 11.1.1999

(450) 12.7.1999

7 (511) 9

(510) Nahraté audio a audiovizuálny tovar vo forme nahrávok, pásov, kaziet a diskov, počítačový softvér a CD-ROM na interaktívne a multimediálne on-line použitie, kinematografické filmy.

(540) REVOLUTION

(732) Warner Bros. Records Inc., spoločnosť podľa zákonov štátu Delaware, 3300 Warner Boulevard, Burbank, California 91505, US;

(111) 185096

(151) 19.4.1999

(156) 8.7.2016

(180) 8.7.2026

(210) 1787-96

(220) 8.7.1996

(442) 11.1.1999

(450) 12.7.1999

7 (511) 12

(511) 12 - Osobné automobily, nákladné automobily, dodávkové vozidlá (pick-up), viacúčelové vozidlá, športové dodávkové vozidlá, autobusy, prívesy, traktory, nákladné vozidlá, závodné automobily, kolesá na vozidlá, motorové bicykle, bicykle, časti a súčasti uvedených tovarov.

(540)

Korando

(732) Ssangyong Motor Company, 150-3, Chilko-dong, Pyungtaek-si, Kyungki-do, KR;

(740) Bušová Eva, JUDr., Bratislava, SK;

(111) 185130

(151) 19.4.1999

(156) 7.8.2016

(180) 7.8.2026

(210) 2068-96

(220) 7.8.1996

(442) 11.1.1999

(450) 12.7.1999

7 (511) 12

(511) 12 - Osobné autá, dodávkové autá, pikapy, viacúčelové vozidlá, športové dodávkové vozy, autobusy, prívesy, traktory, nákladné vozy, pretekárske autá, kolesá pre dopravné prostriedky, motocykle, bicykle; súčiastky a príslušenstvá pre všetky uvedené výrobky zahrnuté v triede 12.

(540)

CHAIRMAN

(732) Ssangyong Motor Company, 150-3, Chilko-dong, Pyungtaek-si, Kyungki-do, KR;

(740) Bušová Eva, JUDr., Bratislava, SK;

(111) 185205

(151) 19.4.1999
(156) 10.9.2016
(180) 10.9.2026
(210) 2398-96
(220) 10.9.1996
(442) 11.1.1999
(450) 12.7.1999

7 (511) 1, 17

(511) 1 - Plastické hmoty z umelej živice vo form e práškov a granúl.
17 - Plastické hmoty v extrudovanej forme na použitie pri výrobe umelých živíc a syntetických živíc, nylonových živíc a nylonových živíc zosilnených skleneným vláknom.

(540) ZYTEL

(732) E. I. du Pont de Nemours and Company, 1007 Market Street, Wilmington, Delaware 19898, US;
(740) Bušová Eva, JUDr., Bratislava, SK;

(111) 185499

(151) 25.5.1999
(156) 3.7.2016
(180) 3.7.2026
(210) 1743-96
(220) 3.7.1996
(442) 11.2.1999
(450) 6.8.1999

7 (511) 11, 17, 19, 20, 37

(511) 11 - Kúpeľňové obloženie, sanitárne prístroje a zariadenia (hlavne vane, záchody, splachovacie zariadenia, umývadlá, ich časti a príslušenstvá, sedátka), kúpeľňové armatúry (vodovodné batérie).
17 - Tesnenia, škárovacie tmely.
19 - Obkladačky, dlaždice stavebné (nekovové), obklady stien a priečok s výnimkou kovových, obkladový materiál na budovy, kameniny pre stavebníctvo.
20 - Kúpeľňový nábytok a jeho súčasti, zrkadlá.
37 - Montáž a údržba sanitárnych zariadení, vybavení kúpeľní vrátane obkladov a dlažieb.

(540) ELKEM

(732) ELKEM, s.r.o., Žižkova 39, 040 01 Košice, SK;
(740) Porubčan Róbert, Ing., Ivanka pri Dunaji, SK;

(111) 185518

(151) 25.5.1999
(156) 19.7.2016
(180) 19.7.2026
(210) 1889-96
(220) 19.7.1996
(310) 75/068574
(320) 19.1.1996
(330) US
(442) 11.2.1999
(450) 6.8.1999

7 (511) 16

(511) 16 - Plienky na jedno použitie.

(540) PLAYTIMES

(732) The Procter & Gamble Company, spoločnosť zriadená podľa zákonov štátu Ohio, One Procter & Gamble Plaza, Cincinnati, Ohio, US;
(740) Štros David, JUDr., Bratislava, SK;

(111) 185531

(151) 25.5.1999
(156) 2.8.2016
(180) 2.8.2026
(210) 2044-96
(220) 2.8.1996
(442) 11.2.1999
(450) 6.8.1999

7 (511) 9, 11, 35, 42

(511) 9 - Prístroje a nástroje vedecké, námorné, geodetické, elektrické, fotografické, filmové, optické, prístroje na váženie, meranie, signalizáciu, kontrolu (inšpekciu), záchranu a prístroje na vyučovanie; prístroje na záznam, prevod, reprodukciu zvuku alebo obrazu; magnetické suporty zvukových záznamov, gramofónové dosky; automatické distribútor a mechanizmy na mince; zapisovacie pokladnice, kalkulačné stroje, prístroje na spracovanie informácií a počítače (hardvér, softvér); hasiace prístroje.

11 - Prístroje na osvetlenie, najmä interiérové a exteriérové svietidlá a zariadenia na reguláciu intenzity osvetlenia; prístroje na kúrenie, výrobu pary, na varenie, prístroje chladiace, na sušenie, ventiláciu, distribúciu vody a sanitárne zariadenia.

35 - Sprostredkovanie a odborná konzultačno-poradenská činnosť v oblasti obchodu, vnútornej organizácie firiem, marketingu a manažmentu.

42 - Odborná konzultačno-poradenská činnosť v oblasti svetelnej techniky.

(540)



(732) Uni Light Bratislava, s.r.o., Drieňová 1/C, 821 01 Bratislava, SK;

(740) LITVÁKOVÁ A SPOL., s.r.o., Patentová a známková kancelária, Bratislava, SK;

(111) 185555

(151) 25.5.1999
(156) 4.9.2016
(180) 4.9.2026
(210) 2328-96
(220) 4.9.1996
(442) 11.2.1999
(450) 6.8.1999

7 (511) 5, 29, 30, 32

(511) 5 - Diétne a/alebo potravinové doplnky tvorené vitamínmi a/alebo minerálmi, bylinami, rastlinnými koncentrátmi, proteínovými práškami, masťnými kyselinami, vlákninami, riasami, aminokyselinami a živými aktívnymi kultúrami na lekárske použitie.

29 - Diétne a/alebo potravinové doplnky tvorené vitamínmi a/alebo minerálmi, bylinami, rastlinnými koncentrátmi, masťnými kyselinami, vlákninami, riasami, aminokyselinami a živými aktívnymi kultúrami, tyčinky na báze ovocia a/alebo orechov obohatené vitamínmi a/alebo minerálmi, proteínové prášky, práškové nemliečne prí-sady.

30 - Diétne a/alebo potravinové prídavky na báze obilnín, kukuričný sirup a/alebo múčka alebo tyčinky na báze obilnín obohatené vitamínmi a/alebo minerálmi; obilné vločky na raňajky; čaj; rýchle občerstvenie vrátane keksov, aromatizovaných kukuričných puffov a tyčiniek na báze obilnín a tyčiniek na báze obilnín obohatených vitamínmi a/alebo minerálmi.

32 - Zmesi používané pri príprave nealkoholických nápojov z ovocia, čokolády, vanilkových alebo podobne aromatizovaných nápojov obohatených vitamínmi a minerálmi; ovocné a/alebo zeleninové nápoje nesýtené oxidom uhličitým, nápoje obohatené vápnikom nesýtené oxidom uhličitým; športové nápoje a/alebo nápojové zmesi.

(540) NUTRILITE

(732) ALTICOR INC., spoločnosť zriadená podľa zákonov štátu Michigan, 7575 Fulton Street, East, Ada, Michigan 49355, US;

(740) Tomeš Pavol, Ing., Bratislava, SK;

(111) 185760

(151) 25.5.1999
(156) 20.11.2016
(180) 20.11.2026
(210) 3083-96
(220) 20.11.1996
(310) 2422/96
(320) 21.5.1996
(330) FI
(442) 11.2.1999
(450) 6.8.1999

7 (511) 33

(510) Vina, liehoviny, likéry, vodka, gin, whisky, vopred namiešané alkoholické nápoje, prípravky na výrobu alkoholických nápojov.

(540) MAXIMUS

(732) BROWN-FORMAN POLSKA SP. Z.O.O., UL. Postępu 21D, 02-676 Warsaw, PL;

(740) Tomeš Pavol, Ing., Bratislava, SK;

(111) 185771

(151) 25.5.1999
(156) 27.12.2016
(180) 27.12.2026
(210) 3503-96
(220) 27.12.1996
(442) 11.2.1999
(450) 6.8.1999

7 (511) 36

(511) 36 - Finančné služby zahŕňajúce služby kreditných kariet a finančné a poisťné služby súvisiace s vydávaním kreditných (úverových) kariet.

(540) DISCOVER

(732) Discover Financial Services, 2500 Lake Cook Road, Riverwoods, IL 60015, US;

(740) Bachratá Magdaléna, Mgr., Bratislava, SK;

(111) 185772

(151) 25.5.1999
(156) 27.12.2016
(180) 27.12.2026
(210) 3504-96
(220) 27.12.1996
(442) 11.2.1999
(450) 6.8.1999

7 (511) 36

(511) 36 - Finančné služby zahŕňajúce služby kreditných kariet a finančné a poisťné služby súvisiace s vydávaním kreditných (úverových) kariet.

(540)



(732) Discover Financial Services, 2500 Lake Cook Road, Riverwoods, IL 60015, US;

(740) Bachratá Magdaléna, Mgr., Bratislava, SK;

(111) 185863

(151) 21.6.1999
(156) 9.10.2015
(180) 9.10.2025
(210) 2859-95
(220) 9.10.1995
(442) 12.3.1999
(450) 10.9.1999

7 (511) 35

(511) 35 - Riadenie prevádzky báz dát; spracovanie dát.

(540) T-Online

(732) Deutsche Telekom AG, Friedrich-Ebert-Allee 140, D-53113 Bonn, DE;

(740) Bušová Eva, JUDr., Bratislava, SK;

(111) 186135

(151) 22.6.1999
(156) 19.12.2016
(180) 19.12.2026
(210) 3408-96
(220) 19.12.1996
(442) 12.3.1999
(450) 10.9.1999

7 (511) 18

(511) 18 - Kufre a cestovné tašky, najmä vaky, plecniaky, tanistry, torby, tašky s krátkym uchom do ruky a s dlhým cez plece, kapsičky na prichytenie cez pás (ľadvinky), aktovky, vaky na športové potreby, kufre z mäkkých materiálov aj vystužené, krošne, skladacie tašky a kufre, kabely, peňaženky, všetky uvedené výrobky tiež v textilnom vyhotovení, príslušenstvo k uvedeným tovarom (patriace do triedy 18).

(540)



(732) JANSPOURT APPAREL CORP., spoločnosť zriadená podľa zákonov štátu Delaware, Concord Plaza, 3411 Silverside Road, Wilmington, Delaware, US;

(740) Tomeš Pavol, Ing., Bratislava, SK;

(111) 186642

(151) 13.8.1999
 (156) 18.7.2016
 (180) 18.7.2026
 (210) 1864-96
 (220) 18.7.1996
 (442) 7.5.1999
 (450) 8.11.1999

7 (511) 9, 15, 42

(511) 9 - Audiotechnika - prístroje na spracovanie zvu-
 ku, ako sú zosilňovače, predzosilňovače, tunery
 a pod. vrátane príslušenstva a náhradných dielov
 a tiež hardvér a softvér.
 15 - Hudobné nástroje.
 42 - Vývoj softvéru k ozvučovacej technike.

(540) BITTNER

(732) Viskupič Jozef, Lúčna 6, 900 81 Šenkvice, SK;
 (740) Bachratá Magdaléna, Mgr., Bratislava, SK;

(111) 186655

(151) 13.8.1999
 (156) 9.8.2016
 (180) 9.8.2026
 (210) 2085-96
 (220) 9.8.1996
 (442) 7.5.1999
 (450) 8.11.1999

7 (511) 18, 25, 28

(511) 18 - Koža, imitácia kože, výrobky z týchto mate-
 riálov, koža zvierat, usne, kufre a cestovné tašky,
 dáždniky, slnečníky, vychádzkové palice, biče, pos-
 troje a sedlárske výrobky.
 25 - Dámske a pánske odevy a obuv, dresy a odev
 na gymnastiku a šport.
 28 - Hry, hračky, športové vybavenie (náradie),
 ozdoby na vianočné stromčeky s výnimkou cuk-
 roviniek a osvetlenia.

(540) FRED PERRY

(732) Fred Perry (Holdings) Limited, 200 A Ildersgate
 Street, London EC1A 4JJ, GB;
 (740) PATENTSERVIS Bratislava, a. s., Bratislava, SK;

(111) 186656

(151) 13.8.1999
 (156) 9.8.2016
 (180) 9.8.2026
 (210) 2086-96
 (220) 9.8.1996
 (442) 7.5.1999
 (450) 8.11.1999

7 (511) 18, 25, 28

(511) 18 - Koža, imitácia kože, výrobky z týchto mate-
 riálov, koža zvierat, usne, kufre a cestovné tašky,
 dáždniky, slnečníky, vychádzkové palice, biče, pos-
 troje a sedlárske výrobky.
 25 - Dámske a pánske odevy a obuv, dresy a odev
 na gymnastiku a šport.
 28 - Hry, hračky, športové vybavenie (náradie),
 ozdoby na vianočné stromčeky s výnimkou cuk-
 roviniek a osvetlenia.

(540)



(732) Fred Perry (Holdings) Limited, 200 A Ildersgate
 Street, London EC1A 4JJ, GB;

(740) PATENTSERVIS Bratislava, a. s., Bratislava, SK;

(111) 186657

(151) 13.8.1999
 (156) 9.8.2016
 (180) 9.8.2026
 (210) 2087-96
 (220) 9.8.1996
 (442) 7.5.1999
 (450) 8.11.1999

7 (511) 18, 25, 28

(511) 18 - Koža, imitácia kože, výrobky z týchto mate-
 riálov, koža zvierat, usne, kufre a cestovné tašky,
 dáždniky, slnečníky, vychádzkové palice, biče,
 postroje a sedlárske výrobky.
 25 - Dámske a pánske odevy a obuv, dresy a odev
 na gymnastiku a šport.
 28 - Hry, hračky, športové vybavenie (náradie),
 ozdoby na vianočné stromčeky s výnimkou cuk-
 roviniek a osvetlenia.

(540)



(732) Fred Perry (Holdings) Limited, 200 A Ildersgate
 Street, London EC1A 4JJ, GB;

(740) PATENTSERVIS Bratislava, a. s., Bratislava, SK;

(111) 186713

(151) 13.8.1999
 (156) 17.12.2016
 (180) 17.12.2026
 (210) 3380-96
 (220) 17.12.1996
 (442) 7.5.1999
 (450) 8.11.1999

7 (511) 11

(510) Elektrické svetlá, svietidlá a lampy, vreckové
 a elektrické svietidlá (baterky).

(540) DEWALT

(732) The Black and Decker Corporation, 701 East Jop-
 pa Road, Towson, Maryland, US;

(740) Tomeš Pavol, Ing., Bratislava, SK;

(111) 187747

(151) 17.11.1999
 (156) 30.10.2016
 (180) 30.10.2026
 (210) 2849-96
 (220) 30.10.1996
 (442) 6.8.1999
 (450) 14.2.2000

7 (511) 29, 42

(511) 29 - Mrazené jogurty a výrobky na báze jogurtov.
 42 - Prevádzka a franchising obchodov s mrazeným jogurtom.

(540) YOGEN FRÜZ

(732) KAYLA FOODS INT'L (BARBADOS) INC., 27 Pine Road, Belleville, St. Michael, BB 11113, Barbados, W. I., BB;
 (740) Bušová Eva, JUDr., Bratislava, SK;

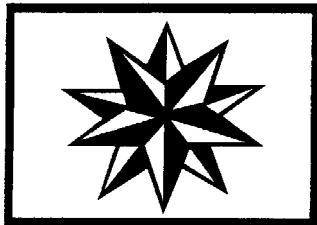
(111) 188204

(151) 14.12.1999
 (156) 4.7.2016
 (180) 4.7.2026
 (210) 1768-96
 (220) 4.7.1996
 (442) 10.9.1999
 (450) 13.3.2000

7 (511) 9, 16, 42

(511) 9 - Výpočtová technika, najmä počítače, počítačové periférne zariadenia, počítačové klávesnice, pamäte, programy, počítačový softvér; optické prístroje; meracie prístroje.
 16 - Geografické mapy.

42 - Vývoj programov pre výpočtovú techniku - počítačové programovanie, aktualizovanie, inštalácia a spúšťanie počítačových programov; geodézia.

(540)

(732) MicroCAD SYSTEMS spol. s r. o., Čermel'ská 60, 040 01 Košice, SK;

(111) 191772

(151) 23.8.2000
 (156) 22.10.2016
 (180) 22.10.2026
 (210) 2776-96
 (220) 22.10.1996
 (442) 16.5.2000
 (450) 7.11.2000

7 (511) 1, 5, 9, 11, 16, 17, 18, 20, 21, 22, 25, 27, 28, 30, 35, 42

(511) 1 - Chemikálie pre priemysel, vedu, fotografiu, poľnohospodárstvo, záhradníctvo, lesníctvo; umelé živice v nespracovanom stave, plastické hmoty v nespracovanom stave; pôdne hnojivá; zmesi do hasiacich prístrojov; prípravky na kalenie a zvä-

ranie kovov; chemické látky na konzervovanie potravín; triesloviny; lepidlá a spojivá používané v priemysle.

5 - Farmaceutické, zverolekárske a zdravotnícke prípravky; dietetické látky prispôbené na lekárske účely, potrava pre dojčatá; náplasti, obväzový materiál; hmoty na plombovanie zubov a zubné vosky; dezinfekčné prípravky; prípravky na ničenie hmyzu; fungicídy, herbicídy.

9 - Prístroje a nástroje vedecké, navigačné, zememeračské, elektrické, fotografické, kinematografické, optické, meracie, signalizačné, kontrolné, záchranné, vzdelávacie a prístroje a nástroje na meranie a váženie; prístroje na nahrávanie, prenos a reprodukciu zvuku alebo obrazu; magnetické nosiče údajov, záznamové disky; predajné automaty a mechanizmy prístrojov uvádzaných do činnosti vhoďením mince; registračné pokladnice, počítačové stroje, zariadenia na spracovanie údajov a počítače; hasiace prístroje.

11 - Zariadenia na osvetľovanie, vykurovanie, parné kotly, zariadenia na varenie, chladenie a sušenie, vetracie, vodárenské a sanitárne zariadenia.

16 - Papier, kartón, lepenka a výrobky z týchto materiálov, ktoré nie sú zahrnuté v iných triedach; tlačoviny; knihárske výrobky; fotografie; papiernický tovar a písacie potreby; lepidlá na papier a na použitie v domácnosti; potreby pre umelcov; maliarske štetce; písacie stroje a kancelárske potreby okrem nábytku; vzdelávacie a učebné potreby okrem prístrojov; obalové materiály z plastických hmôt, ktoré nie sú zahrnuté v iných triedach; hracie karty; typografické písmo; tlačiarenské štočky a stereotypy.

17 - Kaucuk, gutaperča, guma, azbest, slúda a výrobky z týchto materiálov, ktoré nie sú zahrnuté v iných triedach; plastové výlisky ako polotovary; baliace, tesniace a izolačné materiály; ohybné rúry a hadice s výnimkou kovových.

18 - Usne a koženky a výrobky z týchto materiálov nezahrnuté v iných triedach; koža; surové kože; kufre a cestovné tašky; dáždnyky, slnečníky a vychádzkové palice; biče, postroje a sedlárske výrobky.

20 - Nábytok, zrkadlá, rámy na obrazy; výrobky (nezahrnuté do iných tried) z dreva, korku, trstiny, prútia, rohoviny, kostí, slonovinovej kosti, veľrybích kostíc, mušlí, korytnačiny, jantáru, perlete, sépiolitu a náhradiek týchto materiálov a z plastov.

21 - Domáce a kuchynské potreby a nádoby okrem nádob z drahých kovov alebo potiahnutých drahými kovmi; hrebene a špongie; kefy, štetky a štetce okrem maliarskych; materiály na výrobu kief; prostriedky a pomôcky na čistenie; oceľová vlna a drôtenky; surové sklo a sklo ako polotovar okrem skla pre stavebníctvo; výrobky zo skla, porcelánu a kameniny, ktoré nie sú zahrnuté v iných triedach.

22 - Povrazy, motúzy, siete, stany, markízy, baldachýny, nepremokavé plachty, lodné plachty, vrečia, vaky, ktoré nie sú zahrnuté v iných triedach; materiál na čalúnenie a výplňový materiál okrem gumy a plastov; surové textilné vlákna.

25 - Odevy, obuv a pokrývky hlavy.

27 - Linoleum a iné netextilné podlahové krytiny; tapety okrem textilných.

28 - Hry a hračky; telocvičné a športové potreby, ktoré nie sú zahrnuté v iných triedach; ozdoby na vianočný stromček.

30 - Káva, čaj, kakao, cukor, ryža, maniok, ságo, kávové náhradky; múka a výrobky z obilia, chlieb, pekárské a cukrárske výrobky, zmrzliny; med, melasový sirup; kvasnice, prášky do pečiva; soľ, horčica; ocot, omáčky ako chuťové prísady; korenie; ľad.

35 - Reklamná činnosť; obchodný manažment; obchodná správa; administratívne riadenie; poradenstvo v oblasti predaja, dodávok a zasielania tovarov na objednávku, poradenstvo v oblasti maloobchodného podnikania.

42 - Poskytovanie stravovacích a občerstvovacích služieb; prechodné ubytovanie; lekárska, hygienická a kozmetická starostlivosť; zverolekárske služby a služby v poľnohospodárstve; právne služby; služby v oblasti vedy a priemyslu; služby v oblasti počítačového programovania.

(540) VIKING DIRECT

(732) VIKING OFFICE PRODUCTS, INC., 6600 North Military Trail, Boca Raton, FL 33496, US;

(740) FAJNOR IP s.r.o., Bratislava, SK;

(111) 192767

(151) 18.10.2000

(156) 14.8.2016

(180) 14.8.2026

(210) 2139-96

(220) 14.8.1996

(442) 11.7.2000

(450) 18.1.2001

7 (511) 6, 7, 9, 16, 19, 20, 37, 42

(511) 6 - Mechanické zámky a kľúče k týmto zámkom; stavebné kovanie, a to závesy dverí, kľučky, zámky a ich schránky, súpravy kľučiek, kovanie na sklenené dvere, príslušenstvo sklenených výkladov, a to zámky a schránky zámkov, zatváracie plechy, príchytky, gombíky na dvere, príchytkové tyče, násady skrutiek, svorkové kovanie, spojovacie kovanie a ochranné kovanie; všetky uvedené výrobky v podstate z kovu a/alebo kombinovaných surovín zložených z pokovovaného materiálu alebo lisovaného materiálu z rôznych surovín; točiacie sa dvere z kovu, ktorých krídla sú vytvorené ako kyvadlové dvere; samočinné dverné závery; mechanické, pneumatikové, hydraulické zariadenia na pohybovanie jednotlivými alebo viacdielelnými dverami a bránami, najmä posuvnými dverami, otočnými dverami, točiacimi sa dverami, dverami posuvnými do oblúka, teleskopickými posuvnými dverami, zhrňovacími dverami, krídlými bránami, zhrňovacími bránami, posuvnými bránami.

7 - Elektrické pohony, mechanické pohony, pneumatikové pohony na posuvné dvere, krídlové dvere, bezpečnostné otočné dvere, točiacie sa dvere, dvere posuvné do oblúka, teleskopické posuvné dvere, zhrňovacie dvere, krídlové brány, zhrňovacie brány a posuvné brány; motorové pohony garážových brán; ovládacie a smerovacie zariadenia zahrnuté v tejto triede na posuvné dvere, krídlové dvere, bezpečnostné otočné dvere, točiacie sa dvere, zhrňovacie dvere, teleskopické posuvné dvere, posuvné dvere do oblúka, krídlové brány, zhrňovacie brány a posuvné brány.

9 - Zatváracie zariadenia, ktorých elektronické súčasti umožňujú uzamknutie a/alebo odomknutie, vždy na jednodielne alebo viacdielne dvere, alebo jednodielne alebo viacdielne brány; elektronické zapínacie, vypínacie, ovládacie, kontrolné a sledovacie zariadenia na uvedené zatváracie zariadenia; elektrické zámky a kľúče k týmto zámkom; zariadenie na kontrolu vstupu; kódovacie karty; úložné údaje vo forme kódovacích kariet; prístroje a zariadenia na identifikáciu osôb; bezpečnostné zariadenia; prístroje pre slaboprúdovú techniku, a to na transformáciu, akumuláciu a ovládanie; počítačové programy na umelých nosičoch informácií vrátane kariet a čipov; videozariadenia na sledovanie a snímanie, pozostávajúce z videokamier, ktoré bezdrôtovo alebo káblovým prenášajú obrázky na kontrolné obrazovky, vysielacie a prijímače na prenos údajov; rozdeľovacie schránky, rozdeľovacie zásuvky, elektrické zariadenia na otváranie dverí; domáce telefóny na hovor v oboch smeroch; elektrické ovládače zámkov, okien a pohonov dverí; ovládacie a smerovacie prístroje na posuvné dvere, krídlové dvere, bezpečnostné otočné dvere, točiacie sa dvere, posuvné dvere do oblúka, teleskopické posuvné dvere, zhrňovacie dvere, krídlové brány, zhrňovacie brány a posuvné brány.

16 - Dokumentácia, návody na obsluhu a použitie.

19 - Sklenené dvere všetkých druhov, sklenené točiacie sa dvere, ktorých krídla sú vytvorené ako kyvadlové dvere, dvere a brány ako stavebniny, a to posuvné dvere, otočné dvere, točiacie sa dvere, posuvné dvere do oblúka, teleskopické posuvné dvere, zhrňovacie dvere, krídlové brány, zhrňovacie brány a posuvné brány; sklenené priečky poháňané automaticky i ovládané ručne.

20 - Samočinné dverné závery, mechanické zámky a kľúče k týmto zámkom, kovania na sklenené dvere, príslušenstvo sklenených výkladov, a to zámky a schránky zámkov, príchytky, gombíky na dvere, príchytne tyče, násady skrutiek, svorkové kovania, spojovacie kovania, ochranné kovania, stavebné kovania, a to závesy dverí, kľučky, zámky a ich schránky, súpravy kľučiek; všetky uvedené výrobky sú z nekovových materiálov.

37 - Údržba a opravy mechanických, pneumatikových a elektrických dielov posuvných dverí, krídlových dverí, točiacich sa dverí, zhrňovacích dverí, teleskopických posuvných dverí, posuvných dverí do oblúka, krídlových brán, zhrňovacích brán, posuvných brán.

42 - Projektovanie mechanických, pneumatikových a elektrických dielov posuvných dverí, krídlových dverí, točiacich sa dverí, zhrňovacích dverí, teleskopických posuvných dverí, posuvných dverí do oblúka, krídlových brán, zhrňovacích brán, posuvných brán.

(540)



(732) DORMA Deutschland GmbH, Dorma Platz 1, 58256 Ennepetal, DE;

(740) Bušová Eva, JUDr., Bratislava, SK;

(111) 193827

(151) 16.1.2001

(156) 14.8.2016

(180) 14.8.2026

(210) 2140-96

(220) 14.8.1996

(442) 9.10.2000

(450) 9.4.2001

7 (511) 6, 7, 9, 16, 19, 20, 37, 42

(511) 6 - Stavebné kovania, a to dverné závesy, kľučky, zámky a ich schránky, súpravy kľúč, kovania sklenených dvier, príslušenstvo sklenených výkladov, a to zámky a schránky zámkov, zatváracie plechy, príchytky, gombíky na dvere, príchytne tyče, násady skrutiek, svorkové kovania, spojovacie kovania; ochranné kovania; a to všetko z kovu ručné a tvrdené; mechanické, pneumatiké, hydraulické zariadenia na pohybovanie jednodielnymi alebo viacdielnymi dverami a bránami, najmä posuvnými dverami, otočnými dverami, točiacimi sa dverami, dverami posuvnými do oblúka, teleskopickými posuvnými dverami, zhrňovacími dverami, krídlými bránami, zhrňovacími bránami, posuvnými bránami.

7 - Elektrické prístroje na pohybovanie jednodielnymi alebo viacdielnymi dverami a bránami, najmä posuvnými dverami, otočnými dverami, točiacimi sa dverami, dverami posuvnými do oblúka, teleskopickými posuvnými dverami, zhrňovacími dverami, krídlými bránami, zhrňovacími bránami, posuvnými bránami; elektrické pohony, mechanické pohony, pneumatiké pohony, ako i ovládacie a smerovacie zariadenia zahrnuté v tejto triede na posuvné dvere, krídlové dvere, bezpečnostné otočné dvere, točiace sa dvere, zhrňovacie dvere, teleskopické posuvné dvere, posuvné dvere do oblúka, krídlové brány, zhrňovacie brány a posuvné brány, pohony garážových brán.

9 - Zabezpečovacie zariadenia, a to hlásiace požiar, pohyb, radary, indikátory infračervených lúčov, osvetľovacie lišty, tlačidlá na posuvné dvere, krídlové dvere, točiace sa dvere, zhrňovacie dvere, teleskopické posuvné dvere, posuvné dvere do oblúka, krídlové brány, zhrňovacie brány a posuvné brány; zatváracie zariadenia, ktorých elektronické súčasti umožňujú meniť ich uzamknutie a/alebo odomknutie vždy pre jednodielne alebo viacdielne dvere alebo brány; elektronické zapínacie, vypínacie, ovládacie, kontrolné a sledovacie zariadenia na uvedené zatváracie zariadenia; zariadenia na kontrolu vstupu, elektrické zámky a kľúče k týmto zámkom; kódovacie karty; úložne údajov vo forme kódovacích kariet; prístroje a zariadenia na identifikáciu osôb; bezpečnostné zariadenia; prístroje na slaboprúdovú techniku, a to na transformáciu, akumuláciu a ovládanie; počítačové programy na umelých nosičoch informácií vrátane kariet a čipov; videozariadenia na sledovanie a snímanie zložené z videokamier, ktoré bezdrôtovo alebo káblovým prenášajú obrazy na kontrolné obrazovky, vysieláče a prijímače na prenos dát; rozdeľovacie schránky, rozdeľovacie zásuvky, elektrické zariadenia na otváranie dverí; domáce telefóny na hovor v oboch smeroch; elektrické ovládače zámkov, okien a pohonov dverí; samočinné dverné závesy, zahrnuté v tejto triede.

16 - Dokumentácia, návody na obsluhu a použitie.

19 - Sklenené dvere všetkých druhov, točiace sa dvere, ktorých krídla sú vytvorené ako kyvadlové dvere; sklenené priehradky, poháňané automaticky a ručne ovládané; sklenené dvere.

20 - Stavebné kovania, a to závesy dverí, kľučky, zámky a ich schránky, súpravy kľúč, kovania sklenených dvier, príslušenstvo sklenených dverí, a to zámky a schránky zámkov, zatváracie plechy, príchytky, gombíky na dvere, príchytne tyče, násady skrutiek, svorkové kovania, spojovacie kovania; uvedené výrobky sú z nekovových materiálov.

37 - Údržba a opravy mechanických, pneumatikých a elektrických dielov posuvných dverí, krídlových dverí, točiacich sa dverí, zhrňovacích dverí, teleskopických posuvných dverí, posuvných dverí do oblúka, krídlových brán, zhrňovacích brán, posuvných brán.

42 - Plánovanie - projektovanie mechanických, pneumatikých a elektrických dielov posuvných dverí, krídlových dverí, točiacich sa dverí, zhrňovacích dverí, teleskopických posuvných dverí, posuvných dverí do oblúka, krídlových brán, zhrňovacích brán, posuvných brán.

(540)**DORMA**

(732) DORMA Deutschland GmbH, Dorma Platz 1, 58256 Ennepetal, DE;

(740) Bušová Eva, JUDr., Bratislava, SK;

(111) 209266

(151) 27.4.2005

(156) 28.6.2016

(180) 28.6.2026

(210) 1716-96

(220) 28.6.1996

(442) 13.3.2000

(450) 1.7.2005

8 (511) 1, 2, 4, 6, 7, 9, 10, 11, 12, 17, 19, 20, 22, 27, 31, 35, 36, 37, 41, 42

(511) 1 - Chemické výrobky pre priemysel, vedu a lesné hospodárstvo; surové syntetické živice, surové plastické hmoty, prostriedky na kalenie a zváranie kovov, triesloviny, priemyselné spojivá a lepidlá.

2 - Živice prírodné v surovom stave; kovy vo forme fólií a práškov najmä pre maliarov a dekoračtov, tlačiarov a umelcov.

4 - Prostriedky na zavlažovanie a viazanie prachu, svietiace látky.

6 - Búdky a kabíny z obyčajných kovov, busty, sochy, sošky a umelecké diela, čapy, dopravné palety, spájkovací drôt, fľaše na stlačený plyn, oceľové gule, identifikačné známky a náramky, drobný železiarsky tovar, kľúče; kontajnery, veterníky, konzervy, koše, kotvy, oceľové guľôčky, pásy železa, uholníky, plechovky, poštové schránky, putá, reklamné stĺpy, palety, zvodidlá, sudy, stožiare, škrabáky na topánky, koľajnice a výhybky; chrániče stromov, domové čísla, náhrobné dosky, hrobky, truhly a truhlice, vešiaky a háčiky na vešiaky, kozubové ozdoby a potreby k nim; nedobytné pokladnice a schránky, rudy.

7 - Motory (okrem motorov pre pozemné vozidlá), hnacie remene, liahne.

9 - Prístroje a nástroje vedecké, meracie, navigačné, geodetické, optické, kontrolné, riadiace, signálne, automatické zariadenia uvádzané do činnosti vhadením mince alebo známky, pokladnice, hasiace zariadenia.

10 - Prístroje a nástroje lekárske, zverolekárske, zubolekárske a chirurgické vrátane špeciálneho nábytku pre tieto odbory, zdravotnícke výroby.

11 - Kozuby, zariadenia na rozvod vody a čistenie odpadových vôd.

12 - Dopravné prostriedky pozemné, letecké a vodné, vozidlá a vozíky, motory.

17 - Kaučuk, guma, gutaperča, balata, azbest, slúda a ich náhradky, ako aj výrobky z uvedených materiálov patriace do tejto triedy, najmä: tesnenia, upchávky, výplne, vlákna, dosky, rúry, obloženia, nárazníky, zvukovoizolačné a tepelnoizolačné materiály; tkaniny, plachty, krytina a polotovary z týchto materiálov zahrnutých v triede 17, azbestová plsť, azbestové zásteny pre požiarnikov, azbestový papier, zátky, hadice a iné tovary zahrnuté v triede 17.

19 - Reklamné stĺpy, stožiare, kamenárske výrobky, pomníky, umelecké diela z kameňa, betónu a mramoru.

20 - Rakvy.

22 - Obaly na fľaše, povrazové rebríky, sieťky, látkové vrecká na balenie.

27 - Koberce, rohože.

31 - Výrobky poľnohospodárske, záhradnícke, lesnícke, najmä riasy na živočíšnu spotrebu, chmeľ, chmeľové šišky, krmivo, kmene stromov, neopracované rezivo, korok, kôra, kvasnice pre dobytok, mláto, obilie, obilniny na živočíšnu spotrebu, otruby, prísady do krmív, seno, slad, slama, šrot pre zvieratá, škrupiny z orechov, vianočné stromčeky, výlisky, zrno na živočíšnu spotrebu.

35 - Prieskum trhu, podnikové poradenstvo.

36 - Sprostredkovanie kúpy a predaja nehnuteľností, realitná kancelária, lízing, forfajting, faktoring.

37 - Prenájom stavebného materiálu a náradia.

41 - Vydavateľská činnosť.

42 - Výskum v oblasti zavádzania a využívania špeciálnych technológií, zabezpečovanie výstav.

(540) METROL

(732) METROL, s. r. o., Beblavého 8, 811 01 Bratislava, SK;

(740) Porubčan Róbert, Ing., Ivanka pri Dunaji, SK;

(111) 214833

(151) 9.8.2006

(156) 15.8.2015

(180) 15.8.2025

(210) 1496-2005

(220) 15.8.2005

(442) 4.5.2006

(450) 5.10.2006

8 (511) 30

(511) 30 - Cukrovinky, najmä žuvačky; dych osviežujúce cukrovinky.

(540) WINTERFRESH ICE POWER

(732) Wrigley, s. r. o., Sokolovská 270, 190 00 Praha 9, CZ;

(740) Brichtová Tatiana, JUDr., Bratislava, SK;

(111) 215021

(151) 8.9.2006

(156) 6.10.2015

(180) 6.10.2025

(210) 1799-2005

(220) 6.10.2005

(442) 1.6.2006

(450) 3.11.2006

8 (511) 1

(511) 1 - Brzdová kvapalina, chemické prípravky na odmasťovanie, chemické prípravky na odmasťovanie vosku, chladiace prípravky (zmesi), chladiace zmesi do motorov vozidiel, chemické prípravky na dekarbonizáciu motorov, detergentné prísady do benzínu, okyslená voda do dobíjajúcich akumulátorov, glykol, destilovaná voda, nemrznúca zmes.

(540)

SUPERON

(591) svetlomodrá, tmavomodrá

(732) Ing. Dušan Demín - DEMÍN - TWIN, Novozámocká 47, 942 01 Šurany, SK;

(111) 216421

(151) 11.1.2007

(156) 31.3.2016

(180) 31.3.2026

(210) 632-2006

(220) 31.3.2006

(442) 5.10.2006

(450) 1.3.2007

8 (511) 1, 3, 4

(511) 1 - Brzdová kvapalina; chemické prípravky na odmasťovanie; chemické prípravky na odstraňovanie vosku; chladiace prípravky (zmesi); chladiace zmesi do motorov vozidiel; chemické prípravky na dekarbonizáciu motorov; detergentné prísady do benzínu; okyslená voda do dobíjajúcich akumulátorov; glykol; chladiace zmesi do motorových vozidiel, destilovaná voda.

3 - Čistiace prípravky; prípravky na čistenie za sucha; leštiace prípravky; leštiace pasty; leštiace vosky; vosk na leštenie.

4 - Mazacie oleje; mazacie tuky; mazadlá; motorové oleje; aditíva s výnimkou chemikálií do motorových palív.

(540)

THE ART OF OIL
CARINOL

(591) červená, žltá, zelená

(732) Ing. Dušan Demín - DEMÍN - TWIN, Novozámocká 47, 942 01 Šurany, SK;

(111) 216477

(151) 11.1.2007
 (156) 29.12.2015
 (180) 29.12.2025
 (210) 6415-2005
 (220) 29.12.2005
 (442) 5.10.2006
 (450) 1.3.2007

8 (511) 32

(511) 32 - Pivá, minerálne a šumivé vody a iné nealkoholické nápoje; ovocné nápoje a ovocné džúsy; sirupy a iné prípravky na výrobu nápojov.

(540) KREMLYOVSKAYA

(732) Klassika International Limited, 10 Kyriakou Matisi, Agios Omologites, PC 1082 CY-1082 Nicosia, CY;

(740) Bušová Eva, JUDr., Bratislava, SK;

(111) 216478

(151) 11.1.2007
 (156) 29.12.2015
 (180) 29.12.2025
 (210) 6416-2005
 (220) 29.12.2005
 (442) 5.10.2006
 (450) 1.3.2007

8 (511) 33

(511) 33 - Alkoholické nápoje (s výnimkou piva).

(540) KREMLYOVSKAYA

(732) Klassika International Limited, 10 Kyriakou Matisi, Agios Omologites, PC 1082 CY-1082 Nicosia, CY;

(740) Bušová Eva, JUDr., Bratislava, SK;

(111) 216606

(151) 11.1.2007
 (156) 11.5.2016
 (180) 11.5.2026
 (210) 5519-2006
 (220) 11.5.2006
 (442) 5.10.2006
 (450) 1.3.2007

8 (511) 35, 36, 41, 43

(511) 35 - Administratívna správa hotelov; reklamná, propagačná a inzertná činnosť; on-line reklama na počítačovej komunikačnej sieti; prenájom reklamných priestorov, reklamnej plochy a reklamného času; vydávanie a aktualizovanie reklamných materiálov; rozširovanie reklamných materiálov zákazníkom (letáky, prospekty, tlačivá, vzorky); organizovanie zábavných, kultúrnych a spoločenských podujatí na reklamné a obchodné účely.

36 - Služby v oblasti nehnuteľností; realitné kancelárie; sprostredkovanie, prenájom a správa nehnuteľností; oceňovanie a odhady nehnuteľností; prenájom izieb, bytov a kancelárskych priestorov; poskytovanie informácií a poradenstva v oblasti nehnuteľností; úschova cenností; úschovné služby, úschova v bezpečnostných schránkach; zmenárenské služby.

41 - Zábava, pobavenie; prevádzkovanie nočných klubov; služby kasín; prevádzkovanie karaoke; organizovanie hudobno-kultúrnych akcií; organizovanie tanečných akcií; organizovanie plesov

a banketov; organizovanie živých vystúpení; plánovanie a organizovanie večierkov; organizovanie predstavení (manažérske služby); organizovanie súťaží; poskytovanie informácií o možnostiach rekreácie, rozptýlenia a zábavy.

43 - Reštauračné, kaviarské a jedáľenské služby; prevádzkovanie barov a bufetov; samoobslužné reštaurácie; hotelierske služby, prevádzkovanie hotelového ubytovania; poskytovanie, rezervácie a prenájom prechodného ubytovania; rezervácia hotelov a penziónov; ubytovacie kancelárie (hotely, penzióny); prenájom prednáškových sál; prevádzkovanie kempov, chát a turistických ubytovní; poskytovanie informácií a poradenstvo v oblasti hotelierskych služieb, prechodného ubytovania a reštauračného stravovania.

(540)

(591) svetlomodrá, tmavomodrá

(732) TECHTRADE Slovakia, s.r.o., Košická 58, 821 08 Bratislava, SK;

(111) 216814

(151) 9.2.2007
 (156) 8.6.2016
 (180) 8.6.2026
 (210) 5674-2006
 (220) 8.6.2006
 (442) 3.11.2006
 (450) 5.4.2007

8 (511) 3, 5, 25

(511) 3 - Prípravky pracie a bieliace, čistiace, leštiace, odmasťovacie, mydlo, výrobky kozmetické, najmä krémy, telové mlieka, výrobky voňavkárské, najmä parfumsy, toaletné vody, éterické oleje, vodičky a farby na vlasy, zubné pasty, ústne vody a prášky na zuby, osobné a ústne dezodoranty, vlasové prípravky.

5 - Výrobky veterinárske a farmaceutické, výrobky hygienické v rámci tejto triedy (napr. zdravotné nohavičky, obrúsky napustené farmaceutickými vodičkami, vložky, vata, tampóny), výrobky dietetické pre deti a chorých na liečebné účely, výrobky chemické na lekárske účely, multivitamínové prípravky a nápoje na liečebné účely, potravinové doplnky na liečebné účely, posilňujúce a podporné minerálne látky a vitamíny na liečebné účely, balzamy, krémy a masti na lekárske účely, náplasti, obväzový materiál, prostriedky dezinfekčné, na ničenie rastlinných a živočíšnych škodcov, antiparazitné látky.

25 - Odevy, obuv, šľapky, plavky, spodná bielizeň.

(540) VENOSTAX

(732) PHARMA UNITED INC., 255 Keele St., Toronto, Ontario M6P2K1, CA;

(740) Mešková Viera, Ing., Bratislava, SK;

(111) 217094

(151) 14.3.2007
(156) 19.4.2016
(180) 19.4.2026
(210) 749-2006
(220) 19.4.2006
(442) 7.12.2006
(450) 3.5.2007

8 (511) 6, 12, 20

(511) 6 - Skrutky kovové; skrutky kovové s maticou; matice kovové; podložky, platničky kovové; podložky.
12 - Skrutky lodné.
20 - Nekomové skrutky; matice s výnimkou kovových.

(540) Unispoj, s.r.o.

(732) Unispoj, s. r. o., Hviezdoslavova 1260/8, 915 01 Nové Mesto nad Váhom, SK;

(111) 217136

(151) 14.3.2007
(156) 4.9.2016
(180) 4.9.2026
(210) 1612-2006
(220) 4.9.2006
(442) 7.12.2006
(450) 3.5.2007

8 (511) 9, 35, 38, 41, 42

(511) 9 - Elektronické publikácie (stiahnuté z telekomunikačnej siete); nahrané počítačové programy; počítačový softvér.
35 - Obchodné alebo podnikateľské informácie; zoradovanie údajov v počítačovej databáze.
38 - Počítačová komunikácia; poskytovanie užívateľského prístupu do svetovej počítačovej siete.
41 - Akadémie (vzdelávanie); poskytovanie elektronických publikácií on-line (bez možnosti kopírovania); školenie, vyučovanie, vzdelávanie; diaľkové štúdium.
42 - Aktualizovanie počítačových programov; prenájom počítačového softvéru; tvorba softvéru.

(540)

VIRTUAL ACADEMY

(591) červená, čierna

(732) Tatranská akadémia, n.o., Ul. 29. augusta 4812, 058 01 Poprad, SK;

(111) 217172

(151) 14.3.2007
(156) 3.5.2016
(180) 3.5.2026
(210) 5500-2006
(220) 3.5.2006
(442) 7.12.2006
(450) 3.5.2007

8 (511) 33

(511) 33 - Vína, liehoviny a likéry, koktaily v triede 33.

(540)

BEEFEATER

(732) Allied Domecq Spirits & Wine Limited, Chivas House, 72 Chancellors Road, London W6 9RS, GB;

(740) PATENTSERVIS Bratislava, a. s., Bratislava, SK;

(111) 217221

(151) 14.3.2007
(156) 10.7.2016
(180) 10.7.2026
(210) 5796-2006
(220) 10.7.2006
(442) 7.12.2006
(450) 3.5.2007

8 (511) 35, 36, 37, 42

(511) 35 - Reklama, obchodný manažment a podnikové poradenstvo, prieskum trhu.
36 - Sprostredkovanie nehnuteľností, prenájom nehnuteľností, správa nehnuteľností, realitné kancelárie, správa majetku, investičná činnosť.
37 - Stavebníctvo, stavebný dozor, stavebné informácie.
42 - Inžinierska činnosť.

(540)



(732) HB REAVIS Slovakia a.s., Karadžičova 12, 821 08 Bratislava, SK;

(111) 217335

(151) 14.3.2007
(156) 3.7.2016
(180) 3.7.2026
(210) 1233-2006
(220) 3.7.2006
(442) 7.12.2006
(450) 3.5.2007

8 (511) 9, 37, 42

(511) 9 - Prístroje, nástroje a zariadenia pre meteorológiu, prístroje, nástroje a zariadenia pre metrológiu, meracie pomôcky a prístroje, kontrolné a regulačné elektrické prístroje, elektrické meracie zariadenia, pozorovacie prístroje, elektrické monitorovacie prístroje, membrány do vedeckých prístrojov, presné meracie prístroje, optické prístroje a nástroje, optické výrobky, slnečné optické clony, optické sklo, optické šošovky, kozmografické nástroje, prístroje a nástroje vedecké, navigačné, zememeračské, fotografické, kinematografické, optické, signalizačné, kontrolné, záchranné, meteorologické balóny, barometre, manometre, prístroje na zaznamenávanie času, spektografy, aktivo-

metre, anemometre, vetromery, indikátory vetra (na určenie smeru vetra), hydrometre, vlhkometry, hygromery, vlnomery, vzduchomery, prístroje na rozbor vzduchu, prístroje na aerologické a ozónometrické merania, snímače na meranie tlaku, teploty a vlhkosti vzduchu, rýchlosti vetra a intenzity zrážok, astrofotografické objektívy, fotoaparáty a kamery, antény a satelity na vedecké účely, metrologické radary, lasery s výnimkou laserov na lekárske účely, digitálne súradnicové zapisovače, diaľkové ovládače a elektrické zariadenia na diaľkové ovládanie priemyselných procesov v metrologii, počítače, monitory ako počítačový hardvér, periférne zariadenia počítačov, pamäte počítačov, rozhrania pre počítače, čítacie zariadenia v informatike, čítače čiarových kódov, optické čítače, identifikačné magnetické karty, magnetické, kompaktné a optické disky, optické kompaktné disky, mikroprocesorové doštičky (čipy), pamäťové a mikroprocesorové karty v počítačoch, elektrické a koaxiálne káble, káble s optickými vláknami, spojky na elektrické káble, počítačový softvér, monitorovacie počítačové programy, nahrané operačné programy, počítačové programy stiahnuté z telekomunikačnej siete, elektronické publikácie stiahnuté z telekomunikačnej siete, zariadenia na spracovanie údajov, prístroje a nástroje na vedenie, distribúciu, transformáciu, akumuláciu, reguláciu alebo kontrolu elektrického prúdu.

37 - Opravy, údržba, montážne a inštalačné služby, opravy a údržba prístrojov, nástrojov a zariadení pre metrologiu, stavebné činnosti, predovšetkým v spojitosti s metrologiou, informácie o opravách, poskytovanie a sprostredkovanie uvedených služieb prostredníctvom komunikačných médií, elektronickej pošty, SMS správ, počítačových sietí a internetu.

42 - Vedecké a technologické služby, ako aj výskum v oblasti vedy a priemyslu, priemyselné analýzy, metrologické služby, metrologické, klimatologické a agrometeorologické služby a informácie, metrologické expertízy, kontrola kvality, kalibrácia meradiel, meracích prístrojov a zariadení, aktualizovanie počítačových programov, obnovovanie počítačových databáz, prevod a konverzia údajov a dokumentov z fyzických médií na elektronické média, počítačové programovanie, prenájom počítačov a počítačového softvéru, poradenstvo v oblasti počítačového hardvéru a softvéru, inštalácia počítačových programov, sprostredkovanie uvedených služieb.

(540)



(591) červená, biela

(732) METRON s. r. o., Beblavého 8, 811 01 Bratislava, SK;

(740) Porubčan Róbert, Ing., Ivanka pri Dunaji, SK;

(111) 217530

(151) 12.4.2007

(156) 3.8.2016

(180) 3.8.2026

(210) 1402-2006

(220) 3.8.2006

(442) 4.1.2007

(450) 7.6.2007

8 (511) 9, 41

(511) 9 - Zvukové nahrávacie zariadenia; zvuk (zariadenia na prenášanie).

41 - Zvukové nahrávacie zariadenia (prenájom).

(540)

FLEA

(732) Rojko Miloš, Považské Podhradie 108, 017 04 Považská Bystrica, SK;

(740) Ďurica Ján, Ing., Považská Bystrica, SK;

(111) 217583

(151) 12.4.2007

(156) 17.7.2016

(180) 17.7.2026

(210) 1281-2006

(220) 17.7.2006

(442) 4.1.2007

(450) 7.6.2007

8 (511) 35, 36, 41, 42

(511) 35 - Reklamná činnosť, obchodná správa, obchodná administratíva, kancelárske práce.

36 - Služby v oblasti financovania.

41 - Zabezpečovanie výcvikových kurzov a školení.

42 - Návrh a vývoj v oblasti hardvéru a softvéru, právne služby.

(540)

(591) červená, modrá

(732) Medirex Servis, s. r. o., Holubyho 35, 902 01 Pezinok, SK;

(111) 217595

(151) 12.4.2007

(156) 3.8.2016

(180) 3.8.2026

(210) 1398-2006

(220) 3.8.2006

(442) 4.1.2007

(450) 7.6.2007

8 (511) 25

(511) 25 - Pančuchy, pančuchové nohavice, ponožky.

(540)



PAUMA

(732) PAUMA, spol. s r. o., Mierová 20/A/2706, 920 01 Hlohovec, SK;

(740) Gruber Dalibor, Ing., Košice, SK;

(111) 217700

(151) 12.4.2007

(156) 14.7.2016

(180) 14.7.2026

(210) 5815-2006

(220) 14.7.2006

(442) 4.1.2007

(450) 7.6.2007

8 (511) 16, 35, 37, 39, 41, 43

(511) 16 - Pohľadnice, papierové propagačné materiály, stolové prestieranie z papiera, papierové servítky, papierové utierky, vrecia a vrecká z papiera alebo plastických materiálov, fotografie, grafické zobrazenia, plagáty všetkých druhov a rozmerov, grafiky, obrazy, plány, podložky na písanie, tlačené reklamné a úžitkové manuály, reklamné tabule z papiera, kartónu alebo lepenky, stojany na fotografie, záložky do kníh, knihy, brožúry, časopisy, periodiká, tlačivá, databázy na papierových nosičoch, ročenky, katalógy, kalendáre, príručky, prospekty, publikácie, papierové vlajky, papierové zástavky, pútače z papiera alebo lepenky, pečiatky, pečate, papiernický tovar, nálepky, netextilné etikety, kancelárske potreby s výnimkou nábytku, predovšetkým kancelárske potreby použité ako reklamné alebo darčkové predmety, albumy, atlasy, plastové fólie na balenie, formuláre, predmety z kartónu, spisové obaly.

35 - Administratívna správa hotelov, sprostredkovanie obchodu s tovarom, predovšetkým so stavebným materiálom a suvenírmi, maloobchodná činnosť v oblasti stavebného materiálu, suvenírov, reklama, reklamná činnosť, on-line reklama na počítačovej komunikačnej sieti, prenájom reklamných plôch a priestorov, poradenstvo a pomoc pri riadení obchodných aktivít, obchodné alebo podnikateľské informácie, organizovanie komerčných alebo reklamných výstav a veľtrhov, organizovanie výstav na obchodné a reklamné účely, organizovanie výstav na komerčné alebo reklamné účely, predvádzanie (služby modeliek) na reklamné účely a podporu predaja, predvádzanie tovaru, kopírovanie alebo rozmnožovanie dokumentov, rozširovanie reklamných materiálov (letáky, prospekty, tlačivá) zákazníkom, vydávanie a aktualizovanie reklamných materiálov, uverejňovanie reklamných textov, marketingové štúdie, prieskum trhu a verejnej mienky, prieskum vzťahov s verejnosťou, vedenie kartoték v počítači, zbieranie a zoraďovanie údajov do počítačových databáz, vyhľadávanie informácií v počítačových súboroch pre zákazníkov, poskytovanie a sprostredkovanie uvedených služieb prostredníctvom komunikačných médií, elektronickej pošty, SMS správ, počítačových sietí a internetu.

37 - Stavebníctvo, stavebná činnosť, stavebné informácie, murárstvo, služby vzťahujúce sa na výstavbu budov, montážne a inštalačné služby, služby murárov, maliarov, inštalatérov, kúrenárov a pokrývačov, kontrola stavebných plánov a stavebný dozor, prenájom náradia a stavebných materiálov, prenájom stavebných strojov a zariadení, montovanie lešení, izolovanie stavieb, pokrývačské práce na strechách budov, interiérové a exteriérové maľovanie a natieranie, čistenie exteriérov a interiérov budov, povrchové čistenie exteriérov budov, stavebných strojov a zariadení, informácie o montáži, údržbe a oprave stavebných strojov a zariadení, opravy a údržba, montáž, inštalácia, údržba a opravy strojov, prístrojov a zariadení, predovšetkým vykurovacích, vodovodných, vodárenských, ventilačných, klimatizačných, protipožiarnych, zabezpečovacích, osvetľovacích systémov a zariadení, plynových zariadení, montáž interiérov a interiérových prvkov, odborné poradenstvo v stavebníctve, sprostredkovanie uvedených služieb.

39 - Služby cestovnej kancelárie v oblasti dopravy a prepravy, organizovanie exkurzií, ciest a výletov, poskytovanie pomoci pri doprave, dovoz, osobná doprava, automobilová, autobusová, lodná, vzdušná a železničná doprava, informácie o doprave a preprave, rezervácia dopravy, rezervácia miesteniek, služby v doprave a v preprave, sprevádzanie turistov, sprostredkovanie prepravy, sprostredkovanie prenájmu lodí, vozidiel a iných dopravných prostriedkov, turistické prehliadky, služby na zaoštarovanie víz, poskytovanie a sprostredkovanie uvedených služieb prostredníctvom komunikačných médií, elektronickej pošty, SMS správ, počítačových sietí a internetu.

41 - Organizovanie plesov, športových súťaží, súťaží krásy, živých vystúpení, večierkov, informácie o možnostiach rekreácie, informácie o možnostiach rozptýlenia a zábavy, výchovné a zábavné klubové služby, organizovanie a vedenie konferencií, kongresov a seminárov, obveselenie, služby pre oddych a rekreáciu, organizovanie a plánovanie večierkov, vydávanie kníh, časopisov, novín a publikácií, zábava, pobavenie, požíčkovanie videopások a filmov, zábavné parky, nočné kluby, rezervácia vstupeniek, vzdelávanie, školenia, poskytovanie a sprostredkovanie uvedených služieb prostredníctvom komunikačných médií, elektronickej pošty, SMS správ, počítačových sietí a internetu.

43 - Hoteliarske služby, hotely, motelové služby, penzióny, prevádzkovanie hotelového ubytovania, poskytovanie prechodného ubytovania, služby cestovnej kancelárie v oblasti ubytovania a stravovania, služby barov, kaviarne, reštaurácie, jedálne, závodné jedálne, bufety, reštauračné služby, rýchle občerstvenie, catering, príprava a dodávka jedál na objednávku do domu, samoobslužné reštaurácie, zaoštarovanie ubytovania a stravovania v hot eloch, penziónoch, turistických táboroch, ubytovniach, na farmách, v sanatóriách a rekreačných zariadeniach, rezervácia hotelov, penziónov, ubytovania a zájazdov, prevádzkovanie kempov, prenájom turistických stanov, prenájom stoličiek, stolov, obrusov a sklenených výrobkov, poskytovanie ubytovania pre zvieratá, poskytovanie a sprostredkovanie uve-

dených služieb prostredníctvom komunikačných médií, elektronickej pošty, SMS správ, počítačových sietí a internetu.

(540) GATE ONE

(732) EUROHOTEL a. s., Vajnorská 98/C, 831 04 Bratislava, SK;
(740) Porubčan Róbert, Ing., Ivanka pri Dunaji, SK;

(111) 217719

(151) 12.4.2007
(156) 2.8.2016
(180) 2.8.2026
(210) 5881-2006
(220) 2.8.2006
(442) 4.1.2007
(450) 7.6.2007

8 (511) 3

(511) 3 - Parfums, toaletné vody; gély, kúpeľové a sprchové soli, nie na lekárske účely; toaletné mydlá, telové dezodoranty; kozmetické prípravky, najmä krémy, mlieka, pleťové vody, gély a púdre na tvár, telo a ruky; prípravky na starostlivosť o pleť pri a po opaľovaní (kozmetické prípravky); mejkapy; šampóny; gély, spreje, peny a balzamy na úpravu vlasov a starostlivosť o vlasy; laky na vlasy; farby a odfarbovacie prípravky na vlasy; prípravky na trvalé zvlhčenie a skučeravenie vlasov; esenciálne oleje na osobné použitie.

(540) STARAJ SA O SEBA

(732) L'OREAL, 14 rue Royale, 75008 Paris, FR;
(740) MAJLINGOVÁ & PARTNERS, s.r.o., Bratislava, SK;

(111) 217870

(151) 9.5.2007
(156) 8.8.2016
(180) 8.8.2026
(210) 5906-2006
(220) 8.8.2006
(442) 1.2.2007
(450) 6.7.2007

8 (511) 5

(511) 5 - Farmaceutické prípravky na ľudské použitie.

(540) BICNU

(732) Emcure Pharmaceuticals Limited, Emcure House, T-184, M.I.D.C., 411 026 Bhosari, Pune, IN;
(740) FAJNOR IP s.r.o., Bratislava, SK;

(111) 217901

(151) 9.5.2007
(156) 22.8.2016
(180) 22.8.2026
(210) 5968-2006
(220) 22.8.2006
(442) 1.2.2007
(450) 6.7.2007

8 (511) 16, 31, 41, 44

(511) 16 - Tlačoviny; obalové materiály z plastických hmôt, ktoré nie sú zahrnuté v iných triedach.
31 - Kombinované a minerálne krmivá pre všetky druhy zvierat; koncentráty a komponenty do krmiva.

41 - Vzdelávanie; zabezpečenie výcvikov, kurzov a školení.

44 - Veterinárne služby.

(540)

Sano
Výživa zvierat
pre zdravie a zisk!

(732) Sano - Moderná výživa zvierat, s. r. o., Dlhé Dieľy I. 23/a, 841 04 Bratislava, SK;

(740) Juran Svetozár, JUDr., Bratislava, SK;

(111) 217902

(151) 9.5.2007
(156) 22.8.2016
(180) 22.8.2026
(210) 5969-2006
(220) 22.8.2006
(442) 1.2.2007
(450) 6.7.2007

8 (511) 16, 31, 41, 44

(511) 16 - Tlačoviny; obalové materiály z plastických hmôt, ktoré nie sú zahrnuté v iných triedach.

31 - Kombinované a minerálne krmivá pre všetky druhy zvierat; koncentráty a komponenty do krmiva.

41 - Vzdelávanie; zabezpečenie výcvikov, kurzov a školení.

44 - Veterinárne služby.

(540)

Sano

(732) Sano - Moderná výživa zvierat, s. r. o., Dlhé Dieľy I. 23/a, 841 04 Bratislava, SK;

(740) Juran Svetozár, JUDr., Bratislava, SK;

(111) 217903

(151) 9.5.2007
(156) 22.8.2016
(180) 22.8.2026
(210) 5970-2006
(220) 22.8.2006
(442) 1.2.2007
(450) 6.7.2007

8 (511) 16, 31, 41, 44

(511) 16 - Tlačoviny; obalové materiály z plastických hmôt, ktoré nie sú zahrnuté v iných triedach.

31 - Kombinované a minerálne krmivá pre všetky druhy zvierat; koncentráty a komponenty do krmiva.

41 - Vzdelávanie; zabezpečenie výcvikov, kurzov a školení.

44 - Veterinárne služby.

(540) Výživa zvierat pre zdravie a zisk!

(732) Sano - Moderná výživa zvierat, s. r. o., Dlhé Die-ly I. 23/a, 841 04 Bratislava, SK;
(740) Juran Svetozár, JUDr., Bratislava, SK;

(111) 217967

(151) 9.5.2007
(156) 30.6.2016
(180) 30.6.2026
(210) 1218-2006
(220) 30.6.2006
(442) 1.2.2007
(450) 6.7.2007

8 (511) 12, 18, 25

(511) 12 - Bicykle, súčiastky, výstroj a doplnky bicyklov uvedené v tejto triede, najmä rámy, vidlice, ráfiky, riadidlá, predstavec, meniče, prešmykovače, brzdy, prevodníky, kľuky, stredové a hlavové zloženia, pedále, blatníky, nosiče batožiny, náboje kolies.

18 - Cyklistické torby a tašky.

25 - Oblečenie a textilný výstroj pre cyklistov a cykloturistov, najmä cyklistické nohavice, trička, dresy, bundy, čiapky a šatky; cyklistické rukavice; cyklistické pláštenky.

(540) MAYO

(732) LIBERTY TRADE, s. r. o., Súvoz 1, 911 01 Trenčín, SK;
(740) Bačík Kvetoslav, Ing., Nová Dubnica, SK;

(111) 217978

(151) 9.5.2007
(156) 19.7.2016
(180) 19.7.2026
(210) 1321-2006
(220) 19.7.2006
(442) 1.2.2007
(450) 6.7.2007

8 (511) 36, 37, 42

(511) 36 - Služby s nehnuteľnosťami.

37 - Stavebníctvo.

42 - Dočasné ubytovanie, programovanie počítačov, služby, ktoré nemôžu byť zaradené do inej triedy (projektová a inžinierska činnosť vo výstavbe, projektovanie elektrických zariadení, vykonávanie prieskumných prác, najmä prác inžiniersko-geologických, geotechnických, chemických a chemicko-technologických, stavebno-technických, technologických a iných vrátane posudkovej a znaleckej činnosti).

(540)



(732) CENTROPROJEKT GROUP a.s., Štefánikova 167, 760 01 Zlín, CZ;

(111) 218130

(151) 8.6.2007
(156) 4.7.2016
(180) 4.7.2026
(210) 1240-2006
(220) 4.7.2006
(442) 1.3.2007
(450) 2.8.2007

8 (511) 32

(511) 32 - Minerálne vody, stolové vody.

(540)



(591) svetlotyrkysová, tyrkysová, sivá, biela, tmavosivá

(732) Karlovarské minerálne vody, a. s., Horova 3, 360 21 Karlovy Vary, CZ;

(111) 218131

(151) 8.6.2007
(156) 4.7.2016
(180) 4.7.2026
(210) 1241-2006
(220) 4.7.2006
(442) 1.3.2007
(450) 2.8.2007

9 (511) 32

(511) 32 - Minerálne vody.

(540)



(591) biela, čierna, sivá, červená

(732) Karlovarské minerálne vody, a. s., Horova 3, 360 21 Karlovy Vary, CZ;

(111) 218135

(151) 8.6.2007
(156) 25.7.2016
(180) 25.7.2026
(210) 1350-2006
(220) 25.7.2006
(442) 1.3.2007
(450) 2.8.2007

9 (511) 9, 16, 35, 36, 41, 42

(511) 9 - Audiovizuálna technika na výučbu, audio- a videoprijímače, diapojektory, systémy a zariadenia na spracovanie a ukladanie údajov a dát, magnetické nosiče údajov, nosiče zvukových záznamov, nosiče zvukovo-obrazových záznamov, audiovizuálne záznamové disky, elektronické siete uvedené v tejto triede, prehrávače kompaktných diskov, premietacie prístroje, televízne prijímače, videokamery, videotelefony, zosilňovače, zvukové nahrávacie zariadenia, zvukové prehrávacie zariadenia, elektronické časopisy, elektronické periodiká a knihy v elektronickej podobe.

16 - Firemné listiny, papiernický tovar, papierové propagačné materiály, letáky, prospekty, tlačivá, kancelárske potreby uvedené v tejto triede, kancelárska technika uvedená v tejto triede, príslušenstvo kancelárskej techniky uvedené v tejto triede.

35 - Maloobchodná činnosť s audiovizuálnou technikou na výučbu, s audio- a videoprijímačmi, diaporojektormi, dátami, databázami, informačnými produktmi všetko na nosičoch, aj v elektronických, dátových, informačných a komunikačných sieťach; s magnetickými nosičmi údajov, nosičmi zvukových záznamov, nosičmi zvukovo-obrazových záznamov, s audiovizuálnymi záznamovými diskmi, s elektronickými sieťami, s dátovými sieťami, s prehrávačmi kompaktných diskov, s premietacími prístrojmi, s televíznymi prijímačmi, s videokamerami, s videotelefónmi, so zosilňovačmi, so zvukovými nahrávacími zariadeniami, so zvukovými prehrávacími zariadeniami, s elektronickými časopismi, s elektronickými periodikami a knihami v elektronickej podobe; činnosti reklamnej agentúry, rozširovanie, vydávanie a aktualizovanie reklamných materiálov, prenájom reklamných priestorov a plôch, prenájom reklamných materiálov, zásielkové reklamné služby, uverejňovanie reklamných textov, aranžovanie výkladov, analýzy nákladov, inzertné činnosti, obchodný alebo podnikateľský prieskum, poradenstvo v obchodnej činnosti, prenájom kancelárskych strojov a zariadení, obchodný manažment a podnikové poradenstvo, organizovanie výstav na obchodné a reklamné účely, odborné obchodné poradenstvo, prieskum trhu, sekretárske služby, účtovníctvo, vedenie účtovných kníh.

36 - Finančné informácie, finančné poradenstvo, colné služby, daňové poradenstvo.

41 - Vydavateľská a nakladateľská činnosť s výnimkou vydávania reklamných a náborových textov; vydávanie kníh, časopisov, periodicky vychádzajúcich tlačovín, zborníkov, tvorba a vydávanie textov s výnimkou reklamných alebo náborových, vydávanie elektronických publikácií, elektronická edičná činnosť - DPT služby; vzdelávanie, zábava, organizovanie seminárov, kongresov, konferencií, školení, regionálnych stretnutí, výmenných programov uvedených v tejto triede, kultúrnych, športových, vzdelávacích a zábavných podujatí; prenájom audioprístrojov, prenájom videokamier, prenájom audionahrávok, prenájom videorekordérov, prenájom televíznych prijímačov.

42 - Právny výskum, služby komerčných právnikov, právna ochrana spotrebiteľa uvedená v tejto triede, výskum a vývoj nových výrobkov v oblasti audiovizuálnej techniky, aktualizovanie, inštalácia, servis a spúšťanie počítačových programov, počítačové programovanie, prenájom počítačového softvéru, obnovovanie počítačových databáz, zhotovovanie kópií počítačových programov, prieskum v oblasti využitia počítačov, návrh a tvorba počítačových systémov a softvéru, počítačové systémové analýzy, vytváranie, umiestňovanie a udržiavanie počítačových stránok (WEB).

(540)



(732) ADAT - Asociácia dovozcov audiovizuálnej techniky, Stará Vajnorská 37/C, 831 04 Bratislava, SK;

(740) Gruber Dalibor, Ing., Košice, SK;

(111) 218142

(151) 8.6.2007

(156) 31.7.2016

(180) 31.7.2026

(210) 1372-2006

(220) 31.7.2006

(442) 1.3.2007

(450) 2.8.2007

8 (511) 35, 37, 39

(511) 35 - Sprostredkovateľské služby v oblasti obchodu s rýchlo pripraviteľnými potravinami ponúkanými na staniách s maloobchodnými službami (konkrétne predaj jedál a nápojov), sprostredkovateľské služby v maloobchode a veľkoobchode s palivami, olejmi, mazivami a mazacími olejmi, reklamné služby, poskytovanie počítačového určovania polohy prepravovaného nákladu, fotokopírovanie a rozmnožovanie dokumentov, obchodný franchising; poskytovanie automatickej registrácie pre zákazníka identifikujúceho informácie na prepravnom účte prostredníctvom počítačovej siete.

37 - Služby čerpacích staníc.

39 - Ťahanie alebo vlečenie dopravných prostriedkov pri poruchách, prepravné služby všetkých druhov; balenie výrobkov na prepravu; skladovanie tovaru, rezervácia dopravy, doručovacie a kuriérske služby, nákladná a kamiónová doprava, osobná doprava, doručovanie balíkov a tovaru, služby cestovnej a turistickej kancelárie v oblasti dopravy.

(540)



(732) Tibor Školník - DATYS, Rudinská cesta 629, 024 01 Kysucké Nové Mesto, SK;

(740) Labudík Miroslav, Ing., Kysucké Nové Mesto, SK;

(111) 218368

(151) 8.6.2007

(156) 1.8.2016

(180) 1.8.2026

(210) 5869-2006

(220) 1.8.2006

(442) 1.3.2007

(450) 2.8.2007

9 (511) 9, 16, 35, 38, 41

- (511) 9 - Magnetické nosiče údajov.
 16 - Reklamné materiály v papierovej forme.
 35 - Rozhlasová reklama; reklama; reklama na počítačovej komunikačnej sieti; reklamné agentúry; televízna reklama; vydávanie reklamných alebo náborových textov.
 38 - Rozhlasové vysielanie.
 41 - Rozhlasová zábava; výroba rozhlasových a televíznych programov; reportérske služby; živé predstavenie.

(540) INFOEXPRES

- (732) D.EXPRES, k.s., Vrútocká 48, 821 04 Bratislava, SK;
 (740) Porubčan Róbert, Ing., Ivanka pri Dunaji, SK;

(111) 218665

- (151) 13.7.2007
 (156) 8.6.2016
 (180) 8.6.2026
 (210) 1090-2006
 (220) 8.6.2006
 (310) 78/850396
 (320) 30.3.2006
 (330) US
 (442) 5.4.2007
 (450) 6.9.2007

8 (511) 33

- (511) 33 - Alkoholické nápoje.

(540) SMIRNOFF BLACK

- (732) Diageo North America, Inc., 801 Main Ave, Norwalk, CT 06851, US;
 (740) MAJLINGOVÁ & PARTNERS, s.r.o., spoločnosť patentových zástupcov, Bratislava, SK;

(111) 218807

- (151) 13.8.2007
 (156) 20.7.2016
 (180) 20.7.2026
 (210) 1328-2006
 (220) 20.7.2006
 (442) 3.5.2007
 (450) 4.10.2007

9 (511) 35, 38, 41

- (511) 35 - Prenájom kancelárskych strojov a zariadení, reklama, reklamné oznamy - rozširovanie, uverejňovanie reklamných textov, služby (telefónne odkazovače), poradenstvo v obchodnej činnosti, vydavateľská činnosť (vydávanie reklamných materiálov).
 38 - Poskytovanie telekomunikačnej služby audiotex, telefaxové služby, prenájom telekomunikačných prístrojov, telefónne služby, telekomunikačné služby, SMS služby, vysielanie v elektronických médiách (TV, rozhlas, internet).
 41 - Poskytovanie (online) počítačových hier z počítačových sietí; počítačové hry o peniaze; vydavateľská činnosť (vydávanie kníh a časopisov) vrátane vydávania online kníh a časopisov v elektronickej forme s výnimkou vydávania reklamných materiálov.

(540) MUSICMÁNIA

- (732) B.B.P. s. r. o., Azalková 8, 821 01 Bratislava, SK;
 (740) Bachratá Magdaléna, Mgr., Bratislava, SK;

(111) 218810

- (151) 13.8.2007
 (156) 20.7.2016
 (180) 20.7.2026
 (210) 1331-2006
 (220) 20.7.2006
 (442) 3.5.2007
 (450) 4.10.2007

9 (511) 35, 38, 41

- (511) 35 - Prenájom kancelárskych strojov a zariadení, reklama, reklamné oznamy - rozširovanie, uverejňovanie reklamných textov, služby (telefónne odkazovače), poradenstvo v obchodnej činnosti, vydavateľská činnosť (vydávanie reklamných materiálov).
 38 - Poskytovanie telekomunikačnej služby audiotex, telefaxové služby, prenájom telekomunikačných prístrojov, telefónne služby, telekomunikačné služby, SMS služby, vysielanie v elektronických médiách (TV, rozhlas, internet).
 41 - Poskytovanie (online) počítačových hier z počítačových sietí, počítačové hry o peniaze; vydavateľská činnosť (vydávanie kníh a časopisov) vrátane vydávania online kníh a časopisov v elektronickej forme s výnimkou vydávania reklamných materiálov.

(540) MOBIL RANDE

- (732) B.B.P. s. r. o., Azalková 8, 821 01 Bratislava, SK;
 (740) Bachratá Magdaléna, Mgr., Bratislava, SK;

(111) 219020

- (151) 14.8.2007
 (156) 11.8.2016
 (180) 11.8.2026
 (210) 1459-2006
 (220) 11.8.2006
 (442) 5.10.2006
 (450) 4.10.2007

8 (511) 35, 36, 41

- (511) 35 - Obchodné alebo podnikateľské informácie; komerčné informačné kancelárie; marketingové štúdie; pomoc pri riadení obchodnej činnosti; služby, poradenstvo v obchodnej činnosti; obchodné alebo podnikateľské informácie; poskytovanie obchodných alebo podnikateľských informácií; profesionálne obchodné alebo podnikateľské poradenstvo; obchodný alebo podnikateľský prieskum; podpora predaja (pre tretie osoby); prieskum trhu.
 36 - Finančné analýzy; bankovníctvo; dôchodkové fondy; finančné informácie; finančné odhady a oceňovanie (poisťovníctvo, bankovníctvo, nehnuteľnosti); finančné poradenstvo; finančné riadenie; služby v oblasti finančnictva; hypotéky (poskytovanie pôžičiek); informácie o poistení; kapitálové investície; investovanie kapitálu; finančné konzultačné služby; konzultačné služby v oblasti poisťovníctva; nákup na splátky (financovanie); oceňovanie a odhady nehnuteľností; poistenie proti nehodám; finančné oceňovanie (poistenie, bankovníctvo, nehnuteľnosti); poistenie (pri námornej preprave); zdravotné poistenie; uzatváranie poisťiek; poisťky životné; poisťno-technické služby (štatistika); poradenstvo v oblasti poistenia; financovanie pôžičiek; sprostredkovanie poistenia; sprostredkovanie, sprostredkovateľská činnosť; uzatváranie poisťiek proti požiaru.

41 - Informácie o možnostiach rekreácie; organizovanie a vedenie seminárov; školenie; vzdelávanie.

(540)



(732) Finančné centrum, a. s., Centrum 27/32, 017 01 Považská Bystrica, SK;

(740) Mrenica Jaroslav, Ing., Púchov, SK;

(111) 219139

(151) 17.9.2007

(156) 22.12.2016

(180) 22.12.2026

(210) 2347-2006

(220) 22.12.2006

(442) 7.6.2007

(450) 2.11.2007

8 (511) 35

(511) 35 - Maloobchodné služby supermarketov a hypermarketov; maloobchodné služby a veľkoobchodné služby, taktiež poskytované prostredníctvom internetu, v oblasti potravín a nápojov, alkoholických nápojov, lekárnických výrobkov (vrátane farmaceutických prípravkov), v oblasti kozmetiky a čistiacich prostriedkov, záhradkárskych výrobkov a potrieb, výrobkov pre domácich majstrov (DIY - do it yourself) vrátane nástrojov, v oblasti nábytku, výrobkov na domácu dekoráciu, elektroniky, taktiež zahrňujúcej prístroje na domáce účely, audio- a videopriístroje, fotoaparáty a kamery, telekomunikačné prístroje, počítače, v oblasti hračiek, športových tovarov, odevov a oblečenia, pokrývok hlavy a obuvi, vozidiel vrátane bicyklov, kancelárskych potrieb a častí a príslušenstva pre všetok uvedený tovar (okrem potravín); podpora predaja; reklama a propagácia; predvádzanie výrobkov.

(540)



(732) SPAR International B.V., Rokin 101, 1012 KM Amsterdam, NL;

(740) PATENTSERVIS Bratislava, a. s., Bratislava, SK;

(111) 219151

(151) 17.9.2007

(156) 13.7.2016

(180) 13.7.2026

(210) 5810-2006

(220) 13.7.2006

(442) 1.2.2007

(450) 2.11.2007

8 (511) 5, 10

(511) 5 - Farmaceutické prípravky a substancie na liečbu astmatických chorôb.

10 - Zariadenie a vybavenie na inhaláciu farmaceutických prípravkov a substancií; zariadenie a vybavenie na inhaláciu farmaceutických prípravkov a substancií na liečbu astmatických chorôb.

(540) PULMAX

(732) Ivax International B.V., Piet Heinkade 107, 1019 GM Amsterdam, NL;

(740) Bušová Eva, JUDr., Bratislava, SK;

(111) 219418

(151) 12.10.2007

(156) 26.10.2016

(180) 26.10.2026

(210) 1938-2006

(220) 26.10.2006

(442) 6.7.2007

(450) 6.12.2007

9 (511) 1, 2, 3

(511) 1 - Chemikálie pre priemysel, chemikálie patriace do tejto triedy; lepidlá pre priemysel; spojivá pre zlievarne, na dlaždice a do betónu, tmely a spojivá na obkladačky, tmely na opravu rozbitých predmetov; umelé živice v surovom stave, plastické hmoty v surovom stave, plastické hmoty v prášku, pastách, v tekutom stave, v emulziách, disperziách a granulách pre priemysel, prípravky na kalenie a letovanie kovov, prípravky na zváranie kovov, silikáty, želatína na priemyselné účely, odmasťovacie prípravky pre priemysel, všetky spomenuté výrobky s výnimkou tých, ktoré sú vyrobené s použitím akrylových živíc alebo na báze akrylových živíc.

2 - Farby, laky, nátery, náterové hmoty a pomocné prípravky, tmely na vyrovnávanie nerovných povrchov pri povrchových úpravách (náterové tmely), sklenárske tmely, riedidlá, tónovacie pasty, prírodné živice v surovom stave, maliarske farby, pigmentové pasty na rôzne použitie, práškové farby a plnivá, nástrekové hmoty na omietky, na vláknité, trieskové a sadrokartónové dosky, ochranné nátery proti korózii a kazeniu dreva; spojivá, fermež, tlačové farby, tlačiarenské farby a pasty, latexové farby, farby na látky, anorganické a organické pigmenty, moridlá, potravinárske farbivá, listkové a práškové kovy pre maliarov a dekoratórov, tlačiarov a umelcov, farby silikátové, všetky spomenuté výrobky s výnimkou tých, ktoré sú vyrobené s použitím akrylových živíc alebo na báze akrylových živíc.

3 - Prípravky na bielenie, čistenie, leštenie, odmasťovanie a brúsenie, farbivá toaletné, do pracích prostriedkov a kozmetických prípravkov, prípravky na odstraňovanie farieb, náterov alebo lakov.

(540) PRIMAKRYL

(732) PPG Deco Czech a.s., Břasy 223, 338 24 Břasy, CZ;

(740) Bušová Eva, JUDr., Bratislava, SK;

(111) 220153

(151) 11.1.2008
 (156) 17.7.2016
 (180) 17.7.2026
 (210) 1293-2006
 (220) 17.7.2006
 (442) 4.10.2007
 (450) 5.3.2008

9 (511) 9, 16, 35, 36, 38, 41, 42

(511) 9 - Počítačové programy a počítačové systémy, nahrané počítačové programy na prístup do bázy dát; počítačový hardvér a softvér; optické a magnetické disky a pásky, počítače; tabuľkové výpočty; báza dát nehnuteľností na elektronických médiách; softvér distribuovaný na CD-ROM a iných nosičoch; optické disky; optické CD; mechanické nosiče údajov; počítače na prenos dát.

16 - Mapy (geografické), zemepisné mapy.

35 - Zoraďovanie údajov v informačných súboroch, reklama (online) v počítačovej sieti, vyhľadávanie informácií v počítačových súboroch, zbieranie a zoraďovanie údajov v počítačovej databáze; interaktívne obchodné služby s tovarom; poskytovanie obchodných informácií pomocou prostriedkov interaktívnej počítačovej informačnej siete; služby v oblasti manažérskych informačných systémov; reklamná činnosť; obchodné a riadiace služby v oblasti informačných technológií, strategických výmen a obchodných postupov; zaobstarávanie obchodných a riadiacich informácií vrátane informácií poskytovaných po telekomunikačných sieťach; poskytovanie online obchodných činností týkajúcich sa tovaru pomocou prostriedkov interaktívnej počítačovej informačnej siete; služby v oblasti obchodných činností.

36 - Realitné agentúry a kancelárie; sprostredkovanie kúpy, predaja a prenájmu nehnuteľností; správa nehnuteľností, oceňovanie a odhad nehnuteľností; poskytovanie finančných informácií pomocou prostriedkov interaktívnej počítačovej informačnej siete; poskytovanie finančných informácií pomocou počítačových sietí; služby v oblasti financovania.

38 - Online komunikácia prostredníctvom počítačových sietí, elektronická pošta, elektronický prenos údajov obrazov a dokumentov cez počítačové terminály, elektronické uchovávanie a vyhľadávanie údajov a dokumentov, diaľkový prenos údajov a zvuku, počítačová komunikácia, telekomunikačné služby spojené s prenosom dát; počítačové služby vo forme poskytovania viacnásobného užívateľského prístupu do počítačových sietí a počítačových bulletinov na transfer a šírenie širokého rozsahu informácií; poskytovanie prístupu do počítačovej siete; komunikácia pomocou počítačových terminálov.

41 - Služby v oblasti športu, hier, hudby, divadla, kina, zábavy, vzdelávania, životného štýlu a záujmov.

42 - Vytváranie a udržiavanie počítačových webových stránok pre zákazníkov; počítačové programovanie, návrh a vývoj počítačového hardvéru a softvéru; prevod a konverzia údajov a dokumentov z fyzických médií na elektronické médiá; poradenstvo v oblasti počítačového hardvéru; inštalácia a prenájom hardvéru a softvéru; návrh informačných systémov; bezpečnostné audity informačných systémov; služby integrácie infor-

mačných systémov; vytváranie a udržiavanie počítačových stránok (web); služby v oblasti výskumu; predpovede počasia; služby spojené s návrhom a vývojom počítačov a počítačového softvéru; služby v oblasti počítačovej podpory; obnovenie počítačových databáz.

(540) cmn.sk

(732) DATALAN, a. s., Galvaniho 17/A, 821 04 Bratislava, SK;

(740) Hojčuš Peter, Ing., Bratislava, SK;

(111) 220340

(151) 11.1.2008
 (156) 20.11.2016
 (180) 20.11.2026
 (210) 6371-2006
 (220) 20.11.2006
 (442) 4.10.2007
 (450) 5.3.2008

9 (511) 9, 35, 36, 38, 41, 42

(511) 9 - Počítačový softvér; kompletne rady firemných softvérov; operačné systémy; počítačový softvér pre vývojárov softvéru na tvorbu, editáciu a testovanie iných počítačových programov a webových stránok; kompilačné programy, editorské programy, ladiace programy a programové nástroje na tvorbu iných počítačových programov; počítačové programy, konkrétne herný softvér pre počítače a prehrávače videohier; softvér na prijímanie, zobrazovanie, uchovávanie a organizovanie elektronicky publikovaných diel; CD-ROM a stiahnuteľné referenčné diela z rôznych oblastí; počítačový softvér na monitorovanie prevádzky a úpravy nastavení počítačového modemu na optimalizáciu komunikácie a prenosu dát medzi počítačom a poskytovateľom služieb internetu; počítačový softvér na inštaláciu a nastavenie počítačových modemov; počítačový softvér na dizajn a vývoj počítačových modemov; počítačový softvér na overovanie užívateľa, zabezpečenie a výmenu podpisov a kľúčov a výmenu dát; počítačové programy na vývoj iných počítačových programov; internetové zariadenia, konkrétne počítače na prístup na internet; televízory; počítače a bezdrôtové telefonické zariadenia na prístup do káblových sietí; zariadenia a prístroje na vytváranie a zabezpečenie fungovania bezdrôtových sietí a globálnych komunikačných sietí; rozšírenia pamäte pre videoherné konzoly; videokábel na použitie s videohernými konzolami; televízne set-top boxy; riadiace jednotky káblovej televízie; diaľkové ovládače pre televízory, počítače a DVD prehrávače; elektronické zariadenia na prijímanie priamo vysielaných satelitných signálov, konkrétne prijímače, satelitné parabolické antény, antény a ich diaľkové riadiace jednotky predávané spolu ako jednotka; telefóny; mobilné telefóny; pagery; rádiá; elektronické zariadenia pre domácu zábavu, konkrétne stereotunery, zosilňovače, prijímače, CD prehrávače, DVD prehrávače a reproduktory; videonahrávacie a prehrávacie zariadenia a ich monitory a displeje; videoherné zariadenia pre televízory; počítačový hardvér; interaktívne videoherné zariadenia pozostávajúce z počítačového hardvéru a softvéru a príslušenstva, konkrétne herné

konzoly, herné ovládače a softvér na obsluhu herných ovládačov; DVD ovládače; vreckové počítače; fotoprehliadače na prezeranie digitálnych obrázkov uchovaných na disku v televíznom prijímači; počítačové zariadenia na ovládanie počítačového kurzora, konkrétne počítačová myš alebo guľôčkový ovládač na klávesnice, guľôčkové ovládače, klávesnice, joysticky a pretekárske volanty na ovládanie vstupu videohry; smart karty, konkrétne pamäťové karty, karty integrovaných obvodov a karty obsahujúce mikroobvody; operačné systémy a programové nástroje pre smart karty.

35 - Organizácia a riadenie komerčných výstav, predajných veľtrhov a obchodných konferencií v oblasti počítačov, počítačových systémov, počítačových sietí, počítačového hardvéru a periférnych zariadení, počítačového softvéru, vývoja softvéru, telekomunikácií, internetu, interaktívnej televízie a počítačového a videoherného softvéru a vybavenia; online obchodné poradenské a manažérske služby prostredníctvom internetu; služby zásielkového predaja a online počítačové maloobchodné predajné služby z oblasti počítačového hardvéru a softvéru, publikácií o počítačovom hardvére a softvére, referenčné diela, vzdelávacie a jazykové produkty; online objednávacie služby, konkrétne poskytovanie informácií a odkazov na online predajne ponúkajúce knihy a publikácie, hry a hračky; reklamné a marketingové služby, konkrétne propagácia tovaru a služieb iných osôb prostredníctvom počítačových sietí, bezdrôtových sietí a internetu; rozširovanie reklám za iné osoby prostredníctvom elektronickej pošty a cez počítačové siete, bezdrôtové siete a internet; poskytovanie manažérskej asistencie, konkrétne asistencia iným osobám pri priamej elektronickej poštovej reklame a asistencia iným osobám pri umiestňovaní a spúšťaní reklám na počítačových sieťach a internete; propagácia tovaru a služieb iných osôb poskytovaním hypertextových odkazov na webových stránkach iných osôb; poskytovanie spotrebiteľských obchodných informácií o rôznych produktoch prostredníctvom internetu; poskytovanie odkazov na online aukčné stránky a online predajne iných osôb v rôznych oblastiach; poskytovanie informácií o firemných adresároch cez globálnu počítačovú sieť; poskytovanie online služieb vyhľadávania pracovných miest; poskytovanie online informácií v oblasti obchodu; služby obchodného manažmentu a reklamy pre iné osoby, správa zoznamov a poskytovanie asistenčných služieb pri priamej poštovej reklame; asistencia iným osobám pri umiestňovaní a spúšťaní reklám na počítačových sieťach a globálnych komunikačných sieťach; účtovacie služby; poskytovanie informácií prostredníctvom internetu z oblasti zamestnania, personálneho poradenstva; vyhľadávanie informácií a poskytovanie poradenstva z mapových dátových súborov pre zákazníkov.

36 - Lízing softvéru.

38 - Služby internetových prehliadačov, t. j. poskytovanie prístupu do svetovej počítačovej siete; poskytovanie online prístupu do počítačovej databázy obsahujúcej informácie z oblasti firemnej komunikácie a obchodu prostredníctvom internetu.

41 - Organizovanie kurzov, seminárov a školení, vydateľská činnosť okrem vydávania reklamných a náborových textov.

42 - Počítačové služby, konkrétne poskytovanie služieb technickej podpory a poradenstva v oblasti počítačov, softvéru, elektroniky, údržby a rozvoja webových stránok, zabezpečenia a overovania počítačov a sietí, počítačových sietí, správy dokumentov a systémov pracovných skupín; služby testovania počítačového hardvéru a softvéru; počítačové služby, konkrétne poskytovanie aktualizácií softvéru prostredníctvom počítačových sietí a globálnych komunikačných sietí; služby počítačového programovania; poskytovanie licencií na duševné vlastníctvo, konkrétne obchodných známk; prenájom softvéru; poskytovanie dočasného užívania online nestiahnuteľného softvéru pre pracovné skupiny a tvorbu a správu dokumentov; poskytovanie vlastných online webových stránok obsahujúcich informácie predvolené užívateľom, ktoré zahŕňajú vyhľadávače a online webové odkazy na iné webové stránky; poskytovanie licencií na počítačový softvér a technológiu; služby internetových prehliadačov, najmä tvorba, návrh alebo aktualizácia internetových prehliadačov.

(540)



(732) AGEMSOFT, a.s., Rigeleho 1, 811 02 Bratislava, SK;

(740) Čechvalová Dagmar, Bratislava, SK;

(111) 220780

(151) 27.2.2008

(156) 12.9.2016

(180) 12.9.2026

(210) 6045-2006

(220) 12.9.2006

(442) 5.4.2007

(450) 7.4.2008

8 (511) 30, 40, 43

(511) 30 - Chlieb, bežné a celozrnné pečivo, toasty, bagety, pizze, pečivo s mäsovými, syrovými a zeleninovými náplňami, koláče, záviný, buchtý, bábovka, lievance, sladké pečivo, perníky a medovníky, dezerty, piškóty, pudingy, torty, drobné cukrovinky, marcipánové a mandľové pečivo, sucháre, pekárenské výrobky na dopečenie, polotovary cestových, pekárenských a cukrárskych výrobkov, výrobky z olejnin, zo semien a z kukurice obsiahnuté v tejto triede, pekárenské výrobky plnené, výrobky na báze olejnin a/alebo strukovín, ryže a výrobky z ryže, sójová múka a výrobky z nej, cukor, med, tapioka, ságo, soľ, droždie, korenie, všetky druhy cestovín a výrobky obsahujúce cestoviny, výrobky z cesta a cukrárske výrobky, najmä výrobky neobsahujúce cholesterol, výrobky na báze sušenej zemiakovej kaše, pekárenské, cestové a cukrárske diétne výrobky nie na lekárske účely, bezlepkové výrobky, popcorn, pekárenské, cestové a cukrárske výrobky všetkých druhov vrátane týchto výrobkov

v mrazenej forme, výrobky studenej kuchyne a lahôdkárske výrobky patriace do tejto triedy vrátane občerstvenia zhotoveného z týchto výrobkov.
40 - Mlynárstvo, pekárstvo.

43 - Prevádzkovanie cukrární, jedálni rýchleho občerstvenia, bufetov, snackbarov, činnosť pohostinstiev.

(540)



(732) UNITED BAKERIES a.s., Pekařská 1/598, 155 00 Praha, CZ;

(740) ADVOKÁTSKA KANCELÁRIA SLIVKA & LEČKOVÁ, s. r. o., Bratislava, SK;

(111) 221752

(151) 11.6.2008

(156) 20.7.2016

(180) 20.7.2026

(210) 1332-2006

(220) 20.7.2006

(442) 5.3.2008

(450) 5.8.2008

9 (511) 35, 41

(511) 35 - Prenájom kancelárskych strojov a zariadení, reklama, reklamné oznamy - rozširovanie, uverejňovanie reklamných textov, služby (telefónne odkazovače), poradenstvo v obchodnej činnosti, vydavateľská činnosť (vydávanie reklamných materiálov).

41 - Poskytovanie počítačových hier z počítačových sietí; počítačové hry o peniaze.

(540) **KAMASUTRA**

(732) B.B.P. s. r. o., Azalková 8, 821 01 Bratislava, SK;

(740) Bachratá Magdaléna, Mgr., Bratislava, SK;

(111) 225030

(151) 21.5.2009

(156) 17.7.2016

(180) 17.7.2026

(210) 5820-2006

(220) 17.7.2006

(442) 5.8.2008

(450) 6.7.2009

9 (511) 9, 16, 35, 38, 41, 42

(511) 9 - Nahrané nosiče informácií, dát, zvuku a obrazu; elektronické publikácie, najmä s obsahom reportáží, správ, informácií; elektronické zoznamy a adresáre; elektronicky šírené informačné materiály, noviny, časopisy, knihy, obchodné a odborné publikácie.

16 - Periodické a neperiodické tlačoviny všetkých druhov; polygrafické výrobky, najmä časopisy, noviny, prílohy novín, knihy, prospekty, letáky, brožúry, katalógy, zoznamy, adresáre, programy, plagáty, fotografie, pohľadnice, kalendáre, záložky; knihárske výrobky; propagačné materiály a predmety z papiera a plastických hmôt patriace do tejto triedy, najmä brožúry, letáky, oblačky; obalový materiál z papiera a plastických hmôt patriaci do tejto triedy; tlačiarne typy a štočky; kancelárske potreby s výnimkou nábytku; písacie potreby.

35 - Reklamná, inzertná a propagačná činnosť; reklamná, inzertná a propagačná činnosť prostredníctvom počítačovej komunikačnej siete najmä internetu; prenájom reklamného času vo všetkých komunikačných prostriedkoch; prenájom reklamných plôch; usporadúvanie predvádzacích akcií tovarov a služieb; distribúcia tovarov na reklamné účely; vydávanie reklamných materiálov; podnikateľské poradenstvo, výskum trhu, sprostredkovanie obchodu s tovarmi; spracovanie textov; zhromažďovanie údajov do počítačových báz dát; sekretárske služby.

38 - Šírenie elektronických časopisov, informácií, elektronických periodík, kníh v elektronickej podobe prostredníctvom elektronickej, telekomunikačnej alebo počítačovej siete, najmä internetu; tlačové agentúry; informačné kancelárie; poradenstvo v oblasti uvedených služieb.

41 - Vydavateľská činnosť v odbore zvukových a audiovizuálnych nosičov; poskytovanie elektronických publikácií (online) bez možnosti kopírovania; reportérske služby; fotografovanie; fotografická reportáž; zverejňovanie textov s výnimkou reklamných; grafická tvorba; digitálna tvorba obrazov na výstupných zariadeniach; elektronická edičná činnosť (DTP); poradenstvo v oblasti uvedených služieb.

42 - Grafický dizajn; spravovanie autorských práv; poradenstvo v oblasti uvedených služieb.

(540) **INVESTOR**

(732) ECOPRESS a. s., Seberínho 1, 820 07 Bratislava, SK;

(740) Hojčuš Peter, Ing., Bratislava, SK;

Prevody a prechody práv

(111) 159547

(210) 43951

(732) Gowan - Comércio Internacional e Serviços Lda, Rua Ivens No. 3 B, Dona Mécia Building, 6th Floor, 9000-046 Funchal, Madeira, PT;

(770) IT Technologies Services S.A., Wickhams Cay, Trident Chambers, Road Town, Tortola, VG;

(580) 15.8.2016

(111) 168644

(210) 57837

(732) Sazerac Brands, LLC, 10400 Linn Station Rd., Suite 300, Louisville, KY 40223, US;

(770) SOUTHERN COMFORT PROPERTIES, INC., spoločnosť zriadená podľa zákonov štátu California, 4040 Civic Center Drive, San Rafael, California 94903, US;

(580) 17.8.2016

(111) 175363

(210) 73920

(732) Omega Pharma Innovation & Development NV, Venecoweg 26, 9810 Nazareth, BE;

(770) Chefaro Ireland Ltd., First Floor, Block A, The Crescent Building, Northwood Office Park, Dublin 9, IE;

(580) 18.8.2016

(111) 176118

(210) 68577

(732) Jacobs Douwe Egberts Holding CH GmbH, Talacker Business T107, Thurgauerstrasse 107, 8152 Glattpark (Opfikon), CH;

(770) Jacobs Douwe Egberts MGT CH GmbH, Talacker Business T107, Thurgauerstrasse 107, 8152 Glattpark (Opfikon), CH;

(580) 16.8.2016

(111) 179167

(210) 2321-93

(732) Jacobs Douwe Egberts Holding CH GmbH, Talacker Business T107, Thurgauerstrasse 107, 8152 Glattpark (Opfikon), CH;

(770) Jacobs Douwe Egberts MGT CH GmbH, Talacker Business T107, Thurgauerstrasse 107, 8152 Glattpark (Opfikon), CH;

(580) 16.8.2016

(111) 180360

(210) 1733-94

(732) Jacobs Douwe Egberts Holding CH GmbH, Talacker Business T107, Thurgauerstrasse 107, 8152 Glattpark (Opfikon), CH;

(770) Jacobs Douwe Egberts MGT CH GmbH, Talacker Business T107, Thurgauerstrasse 107, 8152 Glattpark (Opfikon), CH;

(580) 16.8.2016

(111) 180512

(210) 2957-94

(732) Sazerac Brands, LLC, 10400 Linn Station Rd., Suite 300, Louisville, KY 40223, US;

(770) SOUTHERN COMFORT PROPERTIES, INC., spoločnosť zriadená podľa zákonov štátu California, 4040 Civic Center Drive, San Rafael, California 94903, US;

(580) 18.8.2016

(111) 181987

(210) 1735-94

(732) Jacobs Douwe Egberts Holding CH GmbH, Talacker Business T107, Thurgauerstrasse 107, 8152 Glattpark (Opfikon), CH;

(770) Jacobs Douwe Egberts MGT CH GmbH, Talacker Business T107, Thurgauerstrasse 107, 8152 Glattpark (Opfikon), CH;

(580) 16.8.2016

(111) 182341

(210) 1738-94

(732) Jacobs Douwe Egberts Holding CH GmbH, Talacker Business T107, Thurgauerstrasse 107, 8152 Glattpark (Opfikon), CH;

(770) Jacobs Douwe Egberts MGT CH GmbH, Talacker Business T107, Thurgauerstrasse 107, 8152 Glattpark (Opfikon), CH;

(580) 16.8.2016

(111) 196549

(210) 1444-2000

(732) Gowan - Comércio Internacional e Serviços Lda, Rua Ivens No. 3 B, Dona Mécia Building, 6th Floor, 9000-046 Funchal, Madeira, PT;

(770) IT Technologies Services S.A., Wickhams Cay, Trident Chambers, Road Town, Tortola, VG;

(580) 15.8.2016

(111) 196771

(210) 1417-2000

(732) Gowan - Comércio Internacional e Serviços Lda, Rua Ivens No. 3 B, Dona Mécia Building, 6th Floor, 9000-046 Funchal, Madeira, PT;

(770) IT Technologies Services S.A., Wickhams Cay, Trident Chambers, Road Town, Tortola, VG;

(580) 15.8.2016

(111) 198318

(210) 3466-2000

(732) Jacobs Douwe Egberts DE GmbH, Langemarckstrasse 4-20, 28199 Bremen, DE;

(770) Mondelez Deutschland Coffee GmbH, Langemarckstrasse 4-20, 28199 Bremen, DE;

(580) 15.8.2016

(111) 199239

(210) 531-2001
(732) Jacobs Douwe Egberts Holding CH GmbH, Talacker Business T107, Thurgauerstrasse 107, 8152 Glattpark (Opfikon), CH;
(770) Jacobs Douwe Egberts MGT CH GmbH, Talacker Business T107, Thurgauerstrasse 107, 8152 Glattpark (Opfikon), CH;
(580) 16.8.2016

(111) 199240

(210) 532-2001
(732) Jacobs Douwe Egberts Holding CH GmbH, Talacker Business T107, Thurgauerstrasse 107, 8152 Glattpark (Opfikon), CH;
(770) Jacobs Douwe Egberts MGT CH GmbH, Talacker Business T107, Thurgauerstrasse 107, 8152 Glattpark (Opfikon), CH;
(580) 16.8.2016

(111) 200314

(210) 1172-2001
(732) Sazerac Brands, LLC, 10400 Linn Station Rd., Suite 300, Louisville, KY 40223, US;
(770) SOUTHERN COMFORT PROPERTIES, INC., 4040 Civic Center Drive, Suite 528, San Rafael, California 94903, US;
(580) 17.8.2016

(111) 211554

(210) 2866-2004
(732) Bezák Ivan, Ing., PhD., Júlová 10533/26, 831 01 Bratislava, SK;
(770) Bezák Anton, Ing., PhD., Gelnická 20, 831 06 Bratislava, SK;
(580) 10.8.2016

(111) 211771

(210) 2863-2004
(732) Bezák Ivan, Ing., PhD., Júlová 10533/26, 831 01 Bratislava, SK;
(770) Bezák Anton, Ing., PhD., Gelnická 20, 831 06 Bratislava, SK;
(580) 10.8.2016

(111) 211772

(210) 2864-2004
(732) Bezák Ivan, Ing., PhD., Júlová 10533/26, 831 01 Bratislava, SK;
(770) Bezák Anton, Ing., PhD., Gelnická 20, 831 06 Bratislava, SK;
(580) 10.8.2016

(111) 211773

(210) 2865-2004
(732) Bezák Ivan, Ing., PhD., Júlová 10533/26, 831 01 Bratislava, SK;
(770) Bezák Anton, Ing., PhD., Gelnická 20, 831 06 Bratislava, SK;
(580) 10.8.2016

(111) 214968

(210) 5985-2005
(732) Russian Standard Intellectual Property Holding AG, Boesch 37, 6331 Huenenberg, CH;
(770) ROUST INCORPORATED, litera A., 52, Pulkovskoe sh., p. Shushary, 196140 Saint-Petersburg, RU;
(580) 17.8.2016

(111) 219022

(210) 2280-2005
(732) A.S. WATSON TM LIMITED, P.O. Box 957, Offshore Incorporations Centre, Road Town, Tortola, VG;
(770) Watson Enterprises Limited, Trident Chambers, Road Town, VG;
(580) 24.8.2016

(111) 219216

(210) 5065-2007
(732) NiKA, s.r.o., Ludovíta Stárka 2841, 911 05 Trenčín, SK;
(770) NIKA, spol. s r.o., Digital Park II, Einsteinova 23, 851 01 Bratislava, SK;
(580) 24.8.2016

(111) 220780

(210) 6045-2006
(732) HZ InvestCo Beta, a.s., Pekařská 1/598, 155 00 Praha, CZ;
(770) UNITED BAKERIES a. s., Bohunická 24/519, 619 00 Brno, CZ;
(580) 8.8.2016

(111) 223219

(210) 820-2008
(732) HZ InvestCo Beta, a.s., Pekařská 1/598, 155 00 Praha, CZ;
(770) UNITED BAKERIES a. s., Bohunická 24/519, 619 00 Brno, CZ;
(580) 9.8.2016

(111) 223525

(210) 821-2008
(732) HZ InvestCo Beta, a.s., Pekařská 1/598, 155 00 Praha, CZ;
(770) UNITED BAKERIES a. s., Bohunická 24/519, 619 00 Brno, CZ;
(580) 9.8.2016

(111) 223813

(210) 865-2008
(732) HZ InvestCo Beta, a.s., Pekařská 1/598, 155 00 Praha, CZ;
(770) UNITED BAKERIES a. s., Bohunická 24/519, 619 00 Brno, CZ;
(580) 9.8.2016

(111) 227728

(210) 5720-2009
(732) NiKA, s.r.o., Ludovíta Stárka 2841, 911 05 Trenčín, SK;
(770) NIKA, spol. s r.o., Digital Park II, Einsteinova 23, 851 01 Bratislava, SK;
(580) 24.8.2016

(111) 228619

(210) 605-2010
(732) Sazerac Brands, LLC, 10400 Linn Station Rd., Suite 300, Louisville, KY 40223, US;
(770) Southern Comfort Propertis, Inc., 4040 Ci vic Center Drive, Suite 528, 949 03 San Rafael, CA, US;
(580) 18.8.2016

(111) 230548

(210) 33-2011
(732) Jacobs Douwe Egberts DE GmbH, Langemarckstrasse 4-20, 28199 Bremen, DE;
(770) Mondelez Deutschland Coffee GmbH, Langemarckstrasse 4-20, 28199 Bremen, DE;
(580) 15.8.2016

(111) 230609

(210) 187-2011
(732) Jacobs Douwe Egberts DE GmbH, Langemarckstrasse 4-20, 28199 Bremen, DE;
(770) Mondelez Deutschland Coffee GmbH, Langemarckstrasse 4-20, 28199 Bremen, DE;
(580) 15.8.2016

(111) 233721

(210) 366-2012
(732) Yorkie s.r.o., Matušková 14/398, 040 11 Košice - Západ, SK;
(770) Datalink SW s.r.o., Kavečianska cesta 1A/3637, 040 01 Košice, SK;
(580) 10.8.2016

(111) 236434

(210) 1263-2013
(732) FINANCIAL PROSPERITY, a.s., Jána Milca 34, 010 01 Žilina, SK;
(770) MIX EXTRA, s.r.o., Dolná Tižina 90, 013 04 Dolná Tižina, SK;
(580) 15.8.2016

(111) 239135

(210) 5469-2014
(732) WORLDERA CORPORATION s. r. o., Dvořákovo nábrežie 4A, 811 02 Bratislava, SK;
(770) TEA EXPRESS, s.r.o., Mateja Bela 6, 811 06 Bratislava, SK;
(580) 10.8.2016

(111) 239776

(210) 5801-2014
(732) Sazerac Brands, LLC, 10400 Linn Station Rd., Suite 300, Louisville, KY 40223, US;
(770) Southern Comfort Propertis, Inc., 4040 Ci vic Center Drive, Suite 528, 949 03 San Rafael, CA, US;
(580) 18.8.2016

(111) 240532

(210) 472-2015
(732) Jacobs Douwe Egberts DE GmbH, Langemarckstrasse 4-20, 28199 Bremen, DE;
(770) Mondelez Deutschland Coffee GmbH, Langemarckstrasse 4-20, 28199 Bremen, DE;
(580) 15.8.2016

Zmeny v údajoch o majiteľoch/prihlasovateľoch**(111) 175363**

(210) 73920

(732) Chefaro Ireland Ltd., First Floor, Block A, The Crescent Building, Northwood Office Park, Dublin 9, IE;

(580) 18.8.2016

(111) 177060

(210) 701-96

(732) SEDOS, s.r.o., Hlavná 190/7, 922 02 Krakovany, SK;

(580) 15.8.2016

(111) 183856

(210) 388-96

(732) Pfizer Health AB, Vetenskapsvägen 10, 191 90 Sollentuna, SE;

(580) 18.8.2016

(111) 185531

(210) 2044-96

(732) Uni Light Bratislava, s.r.o., Drieňová 1/C, 821 01 Bratislava, SK;

(580) 18.8.2016

(111) 191772

(210) 2776-96

(732) VIKING OFFICE PRODUCTS, INC., 6600 North Military Trail, Boca Raton, FL 33496, US;

(580) 12.8.2016

(111) 200569

(210) 1818-2001

(732) Safety-Kleen UK Limited, PROFILE WEST, 950 GREAT WEST ROAD, BRENTFORD, MIDDLESEX TW8 9ES, GB;

(580) 15.8.2016

(111) 211293

(210) 2391-2004

(732) VAV HOLD a.s., Račianska 96, 831 02 Bratislava, SK;

(580) 18.8.2016

(111) 212551

(210) 3197-2004

(732) VAV HOLD a.s., Račianska 96, 831 02 Bratislava, SK;

(580) 18.8.2016

(111) 213334

(210) 3198-2004

(732) VAV HOLD a.s., Račianska 96, 831 02 Bratislava, SK;

(580) 18.8.2016

(111) 217136

(210) 1612-2006

(732) Tatranská akadémia, n.o., Ul. 29. augusta 4812, 058 01 Poprad, SK;

(580) 19.8.2016

(111) 217530

(210) 1402-2006

(732) Rojko Miloš, Považské Podhradie 108, 017 04 Považská Bystrica, SK;

(580) 18.8.2016

(111) 218142

(210) 1372-2006

(732) Tibor Školník - DATYS, Rudinská cesta 629, 024 01 Kysucké Nové Mesto, SK;

(580) 18.8.2016

(111) 218368

(210) 5869-2006

(732) D.EXPRES, k.s., Vrútocká 48, 821 04 Bratislava, SK;

(580) 24.8.2016

(111) 219139

(210) 2347-2006

(732) SPAR International B.V., Rokin 101, 1012 KM Amsterdam, NL;

(580) 15.8.2016

(111) 219151

(210) 5810-2006

(732) Ivax International B.V., Piet Heinkade 107, 1019 GM Amsterdam, NL;

(580) 9.8.2016

(111) 219481

(210) 195-2007

(732) VAV HOLD a.s., Račianska 96, 831 02 Bratislava, SK;

(580) 18.8.2016

(111) 219721

(210) 197-2007

(732) VAV HOLD a.s., Račianska 96, 831 02 Bratislava, SK;

(580) 18.8.2016

(111) 220780

(210) 6045-2006

(732) UNITED BAKERIES a.s., Pekařská 1/598, 155 00 Praha, CZ;

(580) 8.8.2016

(111) 222136
(210) 6403-2007
(732) BE COOL, s. r. o., Nevädzova 6, 821 01 Br atislava 2, SK;
(580) 15.8.2016

(111) 222137
(210) 6404-2007
(732) BE COOL, s. r. o., Nevädzova 6, 821 01 Br atislava 2, SK;
(580) 15.8.2016

(111) 223219
(210) 820-2008
(732) UNITED BAKERIES a.s., Pekařská 1/598, 155 00 Praha, CZ;
(580) 9.8.2016

(111) 223525
(210) 821-2008
(732) UNITED BAKERIES a.s., Pekařská 1/598, 155 00 Praha, CZ;
(580) 9.8.2016

(111) 223792
(210) 663-2008
(732) VAV HOLD a.s., Račianska 96, 831 02 Bratislava, SK;
(580) 18.8.2016

(111) 223813
(210) 865-2008
(732) UNITED BAKERIES a.s., Pekařská 1/598, 155 00 Praha, CZ;
(580) 9.8.2016

(111) 224751
(210) 619-2006
(732) VAV HOLD a.s., Račianska 96, 831 02 Bratislava, SK;
(580) 18.8.2016

(111) 226960
(210) 563-2009
(732) Primeros Prague a.s., Římská 103/12, 120 00 Praha 2, CZ;
(580) 19.8.2016

(111) 232028
(210) 1550-2011
(732) VAV HOLD a.s., Račianska 96, 831 02 Bratislava, SK;
(580) 18.8.2016

(111) 232029
(210) 1551-2011
(732) VAV HOLD a.s., Račianska 96, 831 02 Bratislava, SK;
(580) 18.8.2016

(111) 233373
(210) 5178-2012
(732) BE COOL, s. r. o., Nevädzova 6, 821 01 Br atislava 2, SK;
(580) 15.8.2016

(111) 236033
(210) 955-2013
(732) Diamantier, s.r.o., Mierové námestie 40, 911 01 Trenčín, SK;
(580) 10.8.2016

(111) 236168
(210) 954-2013
(732) Diamantier, s.r.o., Mierové námestie 40, 911 01 Trenčín, SK;
(580) 10.8.2016

(111) 237920
(210) 2133-2013
(732) VAV HOLD a.s., Račianska 96, 831 02 Bratislava, SK;
(580) 18.8.2016

Licenčné zmluvy registrované

(111) 160591

(210) 45602
 (732) ZIPP BRATISLAVA spol. s r. o., Mlynské Nivy 61/A,
 820 15 Bratislava, SK;
 (791) ZIPP REAL, a.s., Kaštanová 34, 620 00 Brno, CZ;
 (793) Typ licencie: nevýlučná
 Dátum uzavretia licenčnej zmluvy: 14.6.2016
 (580) 10.8.2016

(111) 224186

(210) 1611-2007
 (732) Walica Jan, Žihla 997, 739 91 Jablunkov, CZ;
 (791) WINNER GROUP-WG, s.r.o., Žihla 997, 739 91
 Jablunkov, CZ;
 (793) Typ licencie: nevýlučná
 Dátum uzavretia licenčnej zmluvy: 1.5.2014
 (580) 12.8.2016

(111) 205038

(210) 2860-2002
 (732) Walica Jan, Žihla 997, 739 91 Jablunkov, CZ;
 (791) WINNER GROUP-WG, s.r.o., Žihla 997, 739 91
 Jablunkov, CZ;
 (793) Typ licencie: nevýlučná
 Dátum uzavretia licenčnej zmluvy: 1.5.2014
 (580) 12.8.2016

(111) 233609

(210) 5290-2012
 (732) Čačík Miroslav, Studenohorská 28, 841 03 Brati-
 slava, SK;
 (791) ELEKTROSPED, a. s., Pestovateľská 13, 821 04
 Bratislava, SK;
 (793) Typ licencie: nevýlučná
 Dátum uzavretia licenčnej zmluvy: 9.6.2016
 (580) 17.8.2016

Ukončenie platnosti licenčných zmlúv

(111) 229016

(210) 5427-2010
 (732) Sunpharma Europe S.a.r.l., 5 Avenue Gaston Di-
 derich, Luxemburg, L-1420, LU;
 (791) SUNPHARMA SK, a.s., Ševčenkova 34, 851 01
 Bratislava, SK;
 (793) Typ licencie: nevýlučná
 Dátum ukončenia platnosti licenčnej zmluvy:
 31.3.2016
 (580) 18.8.2016

Ukončenie platnosti sublicenčných zmlúv

(111) 229016

(210) 5427-2010
 (732) Sunpharma Europe S.a.r.l., 5 Avenue Gaston Di-
 derich, Luxemburg, L-1420, LU;
 (791) SUNPHARMA 11, k. s., Ševčenkova 34, 851 01
 Bratislava, SK;
 (793) Typ licencie: nevýlučná
 Dátum ukončenia platnosti sublicenčnej zmluvy:
 31.3.2016
 (580) 18.8.2016

(111) 229016

(210) 5427-2010
 (732) Sunpharma Europe S.a.r.l., 5 Avenue Gaston Di-
 derich, Luxemburg, L-1420, LU;
 (791) SUNPHARMA 13, k. s., Ševčenkova 34, 851 01
 Bratislava, SK;
 (793) Typ licencie: nevýlučná
 Dátum ukončenia platnosti sublicenčnej zmluvy:
 31.3.2016
 (580) 18.8.2016

(111) 229016
(210) 5427-2010
(732) Sunpharma Europe S.a.r.l., 5 Avenue Gaston Diderich, Luxemburg, L-1420, LU;
(791) SUNPHARMA 14, k. s., Ševčenkova 34, 851 01 Bratislava, SK;
(793) Typ licencie: nevýlučná
Dátum ukončenia platnosti sublicenčnej zmluvy:
31.3.2016
(580) 18.8.2016

(111) 229016
(210) 5427-2010
(732) Sunpharma Europe S.a.r.l., 5 Avenue Gaston Diderich, Luxemburg, L-1420, LU;
(791) SUNPHARMA 15, k. s., Ševčenkova 34, 851 01 Bratislava, SK;
(793) Typ licencie: nevýlučná
Dátum ukončenia platnosti sublicenčnej zmluvy:
31.3.2016
(580) 18.8.2016

(111) 229016
(210) 5427-2010
(732) Sunpharma Europe S.a.r.l., 5 Avenue Gaston Diderich, Luxemburg, L-1420, LU;
(791) SUNPHARMA 16, k. s., Ševčenkova 34, 851 01 Bratislava, SK;
(793) Typ licencie: nevýlučná
Dátum ukončenia platnosti sublicenčnej zmluvy:
31.3.2016
(580) 18.8.2016

(111) 229016
(210) 5427-2010
(732) Sunpharma Europe S.a.r.l., 5 Avenue Gaston Diderich, Luxemburg, L-1420, LU;
(791) SUNPHARMA 17, k. s., Ševčenkova 34, 851 01 Bratislava, SK;
(793) Typ licencie: nevýlučná
Dátum ukončenia platnosti sublicenčnej zmluvy:
31.3.2016
(580) 18.8.2016

(111) 229016
(210) 5427-2010
(732) Sunpharma Europe S.a.r.l., 5 Avenue Gaston Diderich, Luxemburg, L-1420, LU;
(791) SUNPHARMA 18, s.r.o., Ševčenkova 34, 851 01 Bratislava, SK;
(793) Typ licencie: nevýlučná
Dátum ukončenia platnosti sublicenčnej zmluvy:
31.3.2016
(580) 18.8.2016

(111) 229016
(210) 5427-2010
(732) Sunpharma Europe S.a.r.l., 5 Avenue Gaston Diderich, Luxemburg, L-1420, LU;
(791) SUNPHARMA 19, s.r.o., Ševčenkova 34, 851 01 Bratislava, SK;

(793) Typ licencie: nevýlučná
Dátum ukončenia platnosti sublicenčnej zmluvy:
31.3.2016
(580) 18.8.2016

(111) 229016
(210) 5427-2010
(732) Sunpharma Europe S.a.r.l., 5 Avenue Gaston Diderich, Luxemburg, L-1420, LU;
(791) SUNPHARMA 20, k. s., Ševčenkova 34, 851 01 Bratislava, SK;
(793) Typ licencie: nevýlučná
Dátum ukončenia platnosti sublicenčnej zmluvy:
31.3.2016
(580) 18.8.2016

(111) 229016
(210) 5427-2010
(732) Sunpharma Europe S.a.r.l., 5 Avenue Gaston Diderich, Luxemburg, L-1420, LU;
(791) SUNPHARMA 22, s.r.o., Ševčenkova 34, 851 01 Bratislava, SK;
(793) Typ licencie: nevýlučná
Dátum ukončenia platnosti sublicenčnej zmluvy:
31.3.2016
(580) 18.8.2016

(111) 229016
(210) 5427-2010
(732) Sunpharma Europe S.a.r.l., 5 Avenue Gaston Diderich, Luxemburg, L-1420, LU;
(791) SUNPHARMA 23, s.r.o., Ševčenkova 34, 851 01 Bratislava, SK;
(793) Typ licencie: nevýlučná
Dátum ukončenia platnosti sublicenčnej zmluvy:
31.3.2016
(580) 18.8.2016

(111) 229016
(210) 5427-2010
(732) Sunpharma Europe S.a.r.l., 5 Avenue Gaston Diderich, Luxemburg, L-1420, LU;
(791) SUNPHARMA 24, s.r.o., Ševčenkova 34, 851 01 Bratislava, SK;
(793) Typ licencie: nevýlučná
Dátum ukončenia platnosti sublicenčnej zmluvy:
31.3.2016
(580) 18.8.2016

(111) 229016
(210) 5427-2010
(732) Sunpharma Europe S.a.r.l., 5 Avenue Gaston Diderich, Luxemburg, L-1420, LU;
(791) SUNPHARMA 25, k. s., Ševčenkova 34, 851 01 Bratislava, SK;
(793) Typ licencie: nevýlučná
Dátum ukončenia platnosti sublicenčnej zmluvy:
31.3.2016
(580) 18.8.2016

(111) 229016
 (210) 5427-2010
 (732) Sunpharma Europe S.a.r.l., 5 Avenue Gaston Diderich, Luxemburg, L-1420, LU;
 (791) SUNPHARMA 26, k. s., Ševčenkova 34, 851 01 Bratislava, SK;
 (793) Typ licencie: nevýlučná
 Dátum ukončenia platnosti sublicenčnej zmluvy: 31.3.2016
 (580) 18.8.2016

(111) 229016
 (210) 5427-2010
 (732) Sunpharma Europe S.a.r.l., 5 Avenue Gaston Diderich, Luxemburg, L-1420, LU;
 (791) SUNPHARMA 27, s.r.o., Ševčenkova 34, 851 01 Bratislava, SK;
 (793) Typ licencie: nevýlučná
 Dátum ukončenia platnosti sublicenčnej zmluvy: 31.3.2016
 (580) 18.8.2016

(111) 229016
 (210) 5427-2010
 (732) Sunpharma Europe S.a.r.l., 5 Avenue Gaston Diderich, Luxemburg, L-1420, LU;
 (791) SUNPHARMA 28, s.r.o., Ševčenkova 34, 851 01 Bratislava, SK;
 (793) Typ licencie: nevýlučná
 Dátum ukončenia platnosti sublicenčnej zmluvy: 31.3.2016
 (580) 18.8.2016

(111) 229016
 (210) 5427-2010
 (732) Sunpharma Europe S.a.r.l., 5 Avenue Gaston Diderich, Luxemburg, L-1420, LU;
 (791) SUNPHARMA 29, s.r.o., Ševčenkova 34, 851 01 Bratislava, SK;
 (793) Typ licencie: nevýlučná
 Dátum ukončenia platnosti sublicenčnej zmluvy: 31.3.2016
 (580) 18.8.2016

(111) 229016
 (210) 5427-2010
 (732) Sunpharma Europe S.a.r.l., 5 Avenue Gaston Diderich, Luxemburg, L-1420, LU;
 (791) SUNPHARMA 30, s.r.o., Ševčenkova 34, 851 01 Bratislava, SK;
 (793) Typ licencie: nevýlučná
 Dátum ukončenia platnosti sublicenčnej zmluvy: 31.3.2016
 (580) 18.8.2016

(111) 229016
 (210) 5427-2010
 (732) Sunpharma Europe S.a.r.l., 5 Avenue Gaston Diderich, Luxemburg, L-1420, LU;
 (791) SUNPHARMA 31, s.r.o., Ševčenkova 34, 851 01 Bratislava, SK;

(793) Typ licencie: nevýlučná
 Dátum ukončenia platnosti sublicenčnej zmluvy: 31.3.2016
 (580) 18.8.2016

(111) 229016
 (210) 5427-2010
 (732) Sunpharma Europe S.a.r.l., 5 Avenue Gaston Diderich, Luxemburg, L-1420, LU;
 (791) SUNPHARMA 32, s.r.o., Ševčenkova 34, 851 01 Bratislava, SK;
 (793) Typ licencie: nevýlučná
 Dátum ukončenia platnosti sublicenčnej zmluvy: 31.3.2016
 (580) 18.8.2016

(111) 229016
 (210) 5427-2010
 (732) Sunpharma Europe S.a.r.l., 5 Avenue Gaston Diderich, Luxemburg, L-1420, LU;
 (791) SUNPHARMA 33, s.r.o., Ševčenkova 34, 851 01 Bratislava, SK;
 (793) Typ licencie: nevýlučná
 Dátum ukončenia platnosti sublicenčnej zmluvy: 31.3.2016
 (580) 18.8.2016

(111) 229016
 (210) 5427-2010
 (732) Sunpharma Europe S.a.r.l., 5 Avenue Gaston Diderich, Luxemburg, L-1420, LU;
 (791) SUNPHARMA 34, s.r.o., Ševčenkova 34, 851 01 Bratislava, SK;
 (793) Typ licencie: nevýlučná
 Dátum ukončenia platnosti sublicenčnej zmluvy: 31.3.2016
 (580) 18.8.2016

(111) 229016
 (210) 5427-2010
 (732) Sunpharma Europe S.a.r.l., 5 Avenue Gaston Diderich, Luxemburg, L-1420, LU;
 (791) SUNPHARMA 35, s.r.o., Ševčenkova 34, 851 01 Bratislava, SK;
 (793) Typ licencie: nevýlučná
 Dátum ukončenia platnosti sublicenčnej zmluvy: 31.3.2016
 (580) 18.8.2016

(111) 229016
 (210) 5427-2010
 (732) Sunpharma Europe S.a.r.l., 5 Avenue Gaston Diderich, Luxemburg, L-1420, LU;
 (791) SUNPHARMA 36, s.r.o., Ševčenkova 34, 851 01 Bratislava, SK;
 (793) Typ licencie: nevýlučná
 Dátum ukončenia platnosti sublicenčnej zmluvy: 31.3.2016
 (580) 18.8.2016

(111) 229016

(210) 5427-2010

(732) Sunpharma Europe S.a.r.l., 5 Avenue Gaston Diderich, Luxemburg, L-1420, LU;

(791) SUNPHARMA 1, s.r.o., Ševčenkova 34, 851 01 Bratislava, SK;

(793) Typ licencie: nevýlučná

Dátum ukončenia platnosti sublicenčnej zmluvy:
31.3.2016

(580) 18.8.2016

(111) 229016

(210) 5427-2010

(732) Sunpharma Europe S.a.r.l., 5 Avenue Gaston Diderich, Luxemburg, L-1420, LU;

(791) SUNPHARMA 2, k. s., Ševčenkova 34, 851 01 Bratislava, SK;

(793) Typ licencie: nevýlučná

Dátum ukončenia platnosti sublicenčnej zmluvy:
31.3.2016

(580) 18.8.2016

(111) 229016

(210) 5427-2010

(732) Sunpharma Europe S.a.r.l., 5 Avenue Gaston Diderich, Luxemburg, L-1420, LU;

(791) SUNPHARMA 3, s.r.o., Ševčenkova 34, 851 01 Bratislava, SK;

(793) Typ licencie: nevýlučná

Dátum ukončenia platnosti sublicenčnej zmluvy:
31.3.2016

(580) 18.8.2016

(111) 229016

(210) 5427-2010

(732) Sunpharma Europe S.a.r.l., 5 Avenue Gaston Diderich, Luxemburg, L-1420, LU;

(791) SUNPHARMA 4, k. s., Ševčenkova 34, 851 01 Bratislava, SK;

(793) Typ licencie: nevýlučná

Dátum ukončenia platnosti sublicenčnej zmluvy:
31.3.2016

(580) 18.8.2016

(111) 229016

(210) 5427-2010

(732) Sunpharma Europe S.a.r.l., 5 Avenue Gaston Diderich, Luxemburg, L-1420, LU;

(791) SUNPHARMA 5, k. s., Ševčenkova 34, 851 01 Bratislava, SK;

(793) Typ licencie: nevýlučná

Dátum ukončenia platnosti sublicenčnej zmluvy:
31.3.2016

(580) 18.8.2016

(111) 229016

(210) 5427-2010

(732) Sunpharma Europe S.a.r.l., 5 Avenue Gaston Diderich, Luxemburg, L-1420, LU;

(791) SUNPHARMA 6, k. s., Ševčenkova 34, 851 01 Bratislava, SK;

(793) Typ licencie: nevýlučná

Dátum ukončenia platnosti sublicenčnej zmluvy:
31.3.2016

(580) 18.8.2016

(111) 229016

(210) 5427-2010

(732) Sunpharma Europe S.a.r.l., 5 Avenue Gaston Diderich, Luxemburg, L-1420, LU;

(791) SUNPHARMA 7, s.r.o., Ševčenkova 34, 851 01 Bratislava, SK;

(793) Typ licencie: nevýlučná

Dátum ukončenia platnosti sublicenčnej zmluvy:
31.3.2016

(580) 18.8.2016

(111) 229016

(210) 5427-2010

(732) Sunpharma Europe S.a.r.l., 5 Avenue Gaston Diderich, Luxemburg, L-1420, LU;

(791) SUNPHARMA 8, k. s., Ševčenkova 34, 851 01 Bratislava, SK;

(793) Typ licencie: nevýlučná

Dátum ukončenia platnosti sublicenčnej zmluvy:
31.3.2016

(580) 18.8.2016

(111) 229016

(210) 5427-2010

(732) Sunpharma Europe S.a.r.l., 5 Avenue Gaston Diderich, Luxemburg, L-1420, LU;

(791) SUNPHARMA 9, k. s., Ševčenkova 34, 851 01 Bratislava, SK;

(793) Typ licencie: nevýlučná

Dátum ukončenia platnosti sublicenčnej zmluvy:
31.3.2016

(580) 18.8.2016

(111) 229016

(210) 5427-2010

(732) Sunpharma Europe S.a.r.l., 5 Avenue Gaston Diderich, Luxemburg, L-1420, LU;

(791) SUNPHARMA 10, k. s., Ševčenkova 34, 851 01 Bratislava, SK;

(793) Typ licencie: nevýlučná

Dátum ukončenia platnosti sublicenčnej zmluvy:
31.3.2016

(580) 18.8.2016

(111) 229016

(210) 5427-2010

(732) Sunpharma Europe S.a.r.l., 5 Avenue Gaston Diderich, Luxemburg, L-1420, LU;

(791) SUNPHARMA 21, s.r.o., Ševčenkova 34, 851 01 Bratislava, SK;

(793) Typ licencie: nevýlučná

Dátum ukončenia platnosti sublicenčnej zmluvy:
31.3.2016

(580) 18.8.2016

(111) 229016
 (210) 5427-2010
 (732) Sunpharma Europe S.a.r.l., 5 Avenue Gaston Diderich, Luxemburg, L-1420, LU;
 (791) SUNPHARMA 45, s.r.o., Ševčenkova 34, 851 01 Bratislava, SK;
 (793) Typ licencie: nevýlučná
 Dátum ukončenia platnosti sublicenčnej zmluvy: 31.3.2016
 (580) 18.8.2016

(111) 229016
 (210) 5427-2010
 (732) Sunpharma Europe S.a.r.l., 5 Avenue Gaston Diderich, Luxemburg, L-1420, LU;
 (791) SUNPHARMA SK 4, k. s., Ševčenkova 34, 851 01 Bratislava-Petržalka, SK;
 (793) Typ licencie: nevýlučná
 Dátum ukončenia platnosti sublicenčnej zmluvy: 31.3.2016
 (580) 18.8.2016

(111) 229016
 (210) 5427-2010
 (732) Sunpharma Europe S.a.r.l., 5 Avenue Gaston Diderich, Luxemburg, L-1420, LU;
 (791) SUNPHARMA SK 7, s.r.o., Ševčenkova 34, 851 01 Bratislava-Petržalka, SK;
 (793) Typ licencie: nevýlučná
 Dátum ukončenia platnosti sublicenčnej zmluvy: 31.3.2016
 (580) 18.8.2016

(111) 229016
 (210) 5427-2010
 (732) Sunpharma Europe S.a.r.l., 5 Avenue Gaston Diderich, Luxemburg, L-1420, LU;
 (791) SUNPHARMA SK 9, k. s., Ševčenkova 34, 851 01 Bratislava-Petržalka, SK;
 (793) Typ licencie: nevýlučná
 Dátum ukončenia platnosti sublicenčnej zmluvy: 31.3.2016
 (580) 18.8.2016

(111) 229016
 (210) 5427-2010
 (732) Sunpharma Europe S.a.r.l., 5 Avenue Gaston Diderich, Luxemburg, L-1420, LU;
 (791) SUNPHARMA SK 11, k. s., Ševčenkova 34, 851 01 Bratislava-Petržalka, SK;
 (793) Typ licencie: nevýlučná
 Dátum ukončenia platnosti sublicenčnej zmluvy: 31.3.2016
 (580) 18.8.2016

(111) 229016
 (210) 5427-2010
 (732) Sunpharma Europe S.a.r.l., 5 Avenue Gaston Diderich, Luxemburg, L-1420, LU;
 (791) SUNPHARMA SK 12, s.r.o., Ševčenkova 34, 851 01 Bratislava-Petržalka, SK;

(793) Typ licencie: nevýlučná
 Dátum ukončenia platnosti sublicenčnej zmluvy: 31.3.2016
 (580) 18.8.2016

(111) 229016
 (210) 5427-2010
 (732) Sunpharma Europe S.a.r.l., 5 Avenue Gaston Diderich, Luxemburg, L-1420, LU;
 (791) SUNPHARMA SK 13, k.s., Ševčenkova 34, 851 01 Bratislava-Petržalka, SK;
 (793) Typ licencie: nevýlučná
 Dátum ukončenia platnosti sublicenčnej zmluvy: 31.3.2016
 (580) 18.8.2016

(111) 229016
 (210) 5427-2010
 (732) Sunpharma Europe S.a.r.l., 5 Avenue Gaston Diderich, Luxemburg, L-1420, LU;
 (791) SUNPHARMA SK 15, s.r.o., Ševčenkova 34, 851 01 Bratislava-Petržalka, SK;
 (793) Typ licencie: nevýlučná
 Dátum ukončenia platnosti sublicenčnej zmluvy: 31.3.2016
 (580) 18.8.2016

(111) 229016
 (210) 5427-2010
 (732) Sunpharma Europe S.a.r.l., 5 Avenue Gaston Diderich, Luxemburg, L-1420, LU;
 (791) SUNPHARMA SK 16, s.r.o., Ševčenkova 34, 851 01 Bratislava-Petržalka, SK;
 (793) Typ licencie: nevýlučná
 Dátum ukončenia platnosti sublicenčnej zmluvy: 31.3.2016
 (580) 18.8.2016

(111) 229016
 (210) 5427-2010
 (732) Sunpharma Europe S.a.r.l., 5 Avenue Gaston Diderich, Luxemburg, L-1420, LU;
 (791) SUNPHARMA SK 3, s. r. o., Ševčenkova 34, 851 01 Bratislava-Petržalka, SK;
 (793) Typ licencie: nevýlučná
 Dátum ukončenia platnosti sublicenčnej zmluvy: 31.3.2016
 (580) 18.8.2016

(111) 229016
 (210) 5427-2010
 (732) Sunpharma Europe S.a.r.l., 5 Avenue Gaston Diderich, Luxemburg, L-1420, LU;
 (791) SUNPHARMA SK 17, k.s., Ševčenkova 34, 851 01 Bratislava-Petržalka, SK;
 (793) Typ licencie: nevýlučná
 Dátum ukončenia platnosti sublicenčnej zmluvy: 31.3.2016
 (580) 18.8.2016

(111) **229016**
(210) 5427-2010
(732) Sunpharma Europe S.a.r.l., 5 Avenue Gaston Diderich, Luxemburg, L-1420, LU;
(791) SUNPHARMA SK 18, s. r. o., Ševčenkova 34, 851 01 Bratislava-Petržalka, SK;
(793) Typ licencie: nevýlučná
Dátum ukončenia platnosti sublicenčnej zmluvy:
31.3.2016
(580) 18.8.2016

(111) **229016**
(210) 5427-2010
(732) Sunpharma Europe S.a.r.l., 5 Avenue Gaston Diderich, Luxemburg, L-1420, LU;
(791) SUNPHARMA SK 20, k.s., Ševčenkova 34, 851 01 Bratislava-Petržalka, SK;
(793) Typ licencie: nevýlučná
Dátum ukončenia platnosti sublicenčnej zmluvy:
31.3.2016
(580) 18.8.2016

(111) **229016**
(210) 5427-2010
(732) Sunpharma Europe S.a.r.l., 5 Avenue Gaston Diderich, Luxemburg, L-1420, LU;
(791) SUNPHARMA SK 21, k.s., Ševčenkova 34, 851 01 Bratislava-Petržalka, SK;
(793) Typ licencie: nevýlučná
Dátum ukončenia platnosti sublicenčnej zmluvy:
31.3.2016
(580) 18.8.2016

(111) **229016**
(210) 5427-2010
(732) Sunpharma Europe S.a.r.l., 5 Avenue Gaston Diderich, Luxemburg, L-1420, LU;
(791) SUNPHARMA SK 23, k.s., Ševčenkova 34, 851 01 Bratislava-Petržalka, SK;
(793) Typ licencie: nevýlučná
Dátum ukončenia platnosti sublicenčnej zmluvy:
31.3.2016
(580) 18.8.2016

(111) **229016**
(210) 5427-2010
(732) Sunpharma Europe S.a.r.l., 5 Avenue Gaston Diderich, Luxemburg, L-1420, LU;
(791) SUNPHARMA SK 24, s.r.o., Ševčenkova 34, 851 01 Bratislava-Petržalka, SK;
(793) Typ licencie: nevýlučná
Dátum ukončenia platnosti sublicenčnej zmluvy:
31.3.2016
(580) 18.8.2016

(111) **229016**
(210) 5427-2010
(732) Sunpharma Europe S.a.r.l., 5 Avenue Gaston Diderich, Luxemburg, L-1420, LU;
(791) SUNPHARMA SK 25, k.s., Ševčenkova 34, 851 01 Bratislava-Petržalka, SK;

(793) Typ licencie: nevýlučná
Dátum ukončenia platnosti sublicenčnej zmluvy:
31.3.2016
(580) 18.8.2016

(111) **229016**
(210) 5427-2010
(732) Sunpharma Europe S.a.r.l., 5 Avenue Gaston Diderich, Luxemburg, L-1420, LU;
(791) SUNPHARMA SK 28, s.r.o., Ševčenkova 34, 851 01 Bratislava-Petržalka, SK;
(793) Typ licencie: nevýlučná
Dátum ukončenia platnosti sublicenčnej zmluvy:
31.3.2016
(580) 18.8.2016

(111) **229016**
(210) 5427-2010
(732) Sunpharma Europe S.a.r.l., 5 Avenue Gaston Diderich, Luxemburg, L-1420, LU;
(791) SUNPHARMA SK 30, k.s., Ševčenkova 34, 851 01 Bratislava-Petržalka, SK;
(793) Typ licencie: nevýlučná
Dátum ukončenia platnosti sublicenčnej zmluvy:
31.3.2016
(580) 18.8.2016

(111) **229016**
(210) 5427-2010
(732) Sunpharma Europe S.a.r.l., 5 Avenue Gaston Diderich, Luxemburg, L-1420, LU;
(791) SUNPHARMA SK 31, k. s., Ševčenkova 34, 851 01 Bratislava-Petržalka, SK;
(793) Typ licencie: nevýlučná
Dátum ukončenia platnosti sublicenčnej zmluvy:
31.3.2016
(580) 18.8.2016

(111) **229016**
(210) 5427-2010
(732) Sunpharma Europe S.a.r.l., 5 Avenue Gaston Diderich, Luxemburg, L-1420, LU;
(791) SUNPHARMA SK 32, s. r. o., Ševčenkova 34, 851 01 Bratislava-Petržalka, SK;
(793) Typ licencie: nevýlučná
Dátum ukončenia platnosti sublicenčnej zmluvy:
31.3.2016
(580) 18.8.2016

(111) **229016**
(210) 5427-2010
(732) Sunpharma Europe S.a.r.l., 5 Avenue Gaston Diderich, Luxemburg, L-1420, LU;
(791) SUNPHARMA SK 33, k. s., Ševčenkova 34, 851 01 Bratislava-Petržalka, SK;
(793) Typ licencie: nevýlučná
Dátum ukončenia platnosti sublicenčnej zmluvy:
31.3.2016
(580) 18.8.2016

(111) 229016
 (210) 5427-2010
 (732) Sunpharma Europe S.a.r.l., 5 Avenue Gaston Diderich, Luxemburg, L-1420, LU;
 (791) SUNPHARMA SK 34, k. s., Ševčenkova 34, 851 01 Bratislava-Petržalka, SK;
 (793) Typ licencie: nevýlučná
 Dátum ukončenia platnosti sublicenčnej zmluvy:
 31.3.2016
 (580) 18.8.2016

(111) 229016
 (210) 5427-2010
 (732) Sunpharma Europe S.a.r.l., 5 Avenue Gaston Diderich, Luxemburg, L-1420, LU;
 (791) SUNPHARMA SK 35, k. s., Ševčenkova 34, 851 01 Bratislava-Petržalka, SK;
 (793) Typ licencie: nevýlučná
 Dátum ukončenia platnosti sublicenčnej zmluvy:
 31.3.2016
 (580) 18.8.2016

(111) 229016
 (210) 5427-2010
 (732) Sunpharma Europe S.a.r.l., 5 Avenue Gaston Diderich, Luxemburg, L-1420, LU;
 (791) SUNPHARMA SK 37, s.r.o., Ševčenkova 34, 851 01 Bratislava-Petržalka, SK;
 (793) Typ licencie: nevýlučná
 Dátum ukončenia platnosti sublicenčnej zmluvy:
 31.3.2016
 (580) 18.8.2016

(111) 229016
 (210) 5427-2010
 (732) Sunpharma Europe S.a.r.l., 5 Avenue Gaston Diderich, Luxemburg, L-1420, LU;
 (791) SUNPHARMA SK 38, s. r. o., Ševčenkova 34, 851 01 Bratislava-Petržalka, SK;
 (793) Typ licencie: nevýlučná
 Dátum ukončenia platnosti sublicenčnej zmluvy:
 31.3.2016
 (580) 18.8.2016

(111) 229016
 (210) 5427-2010
 (732) Sunpharma Europe S.a.r.l., 5 Avenue Gaston Diderich, Luxemburg, L-1420, LU;
 (791) SUNPHARMA SK 40, s.r.o., Ševčenkova 34, 851 01 Bratislava-Petržalka, SK;
 (793) Typ licencie: nevýlučná
 Dátum ukončenia platnosti sublicenčnej zmluvy:
 31.3.2016
 (580) 18.8.2016

(111) 229016
 (210) 5427-2010
 (732) Sunpharma Europe S.a.r.l., 5 Avenue Gaston Diderich, Luxemburg, L-1420, LU;
 (791) SUNPHARMA SK 41, s. r. o., Ševčenkova 34, 851 01 Bratislava-Petržalka, SK;
 (793) Typ licencie: nevýlučná

Dátum ukončenia platnosti sublicenčnej zmluvy:
 31.3.2016
 (580) 18.8.2016

(111) 229016
 (210) 5427-2010
 (732) Sunpharma Europe S.a.r.l., 5 Avenue Gaston Diderich, Luxemburg, L-1420, LU;
 (791) SUNPHARMA SK 44, s. r. o., Ševčenkova 34, 851 01 Bratislava-Petržalka, SK;
 (793) Typ licencie: nevýlučná
 Dátum ukončenia platnosti sublicenčnej zmluvy:
 31.3.2016
 (580) 18.8.2016

(111) 229016
 (210) 5427-2010
 (732) Sunpharma Europe S.a.r.l., 5 Avenue Gaston Diderich, Luxemburg, L-1420, LU;
 (791) SUNPHARMA SK 19, k. s., Ševčenkova 34, 851 01 Bratislava-Petržalka, SK;
 (793) Typ licencie: nevýlučná
 Dátum ukončenia platnosti sublicenčnej zmluvy:
 31.3.2016
 (580) 18.8.2016

(111) 229016
 (210) 5427-2010
 (732) Sunpharma Europe S.a.r.l., 5 Avenue Gaston Diderich, Luxemburg, L-1420, LU;
 (791) SUNPHARMA SK 39, k.s., Ševčenkova 34, 851 01 Bratislava-Petržalka, SK;
 (793) Typ licencie: nevýlučná
 Dátum ukončenia platnosti sublicenčnej zmluvy:
 31.3.2016
 (580) 18.8.2016

(111) 229016
 (210) 5427-2010
 (732) Sunpharma Europe S.a.r.l., 5 Avenue Gaston Diderich, Luxemburg, L-1420, LU;
 (791) SUNPHARMA SK 10, k. s., Ševčenkova 34, 851 01 Bratislava-Petržalka, SK;
 (793) Typ licencie: nevýlučná
 Dátum ukončenia platnosti sublicenčnej zmluvy:
 31.3.2016
 (580) 18.8.2016

(111) 229016
 (210) 5427-2010
 (732) Sunpharma Europe S.a.r.l., 5 Avenue Gaston Diderich, Luxemburg, L-1420, LU;
 (791) SUNPHARMA SK 22, k. s., Ševčenkova 34, 851 01 Bratislava-Petržalka, SK;
 (793) Typ licencie: nevýlučná
 Dátum ukončenia platnosti sublicenčnej zmluvy:
 31.3.2016
 (580) 18.8.2016

(111) 229016
(210) 5427-2010
(732) Sunpharma Europe S.a.r.l., 5 Avenue Gaston Diderich, Luxemburg, L-1420, LU;
(791) SUNPHARMA SK 6, k. s., Ševčenkova 34, 851 01 Bratislava-Petržalka, SK;
(793) Typ licencie: nevýlučná
Dátum ukončenia platnosti sublicenčnej zmluvy:
31.3.2016
(580) 18.8.2016

(111) 229016
(210) 5427-2010
(732) Sunpharma Europe S.a.r.l., 5 Avenue Gaston Diderich, Luxemburg, L-1420, LU;
(791) SUNPHARMA 46, s.r.o., Ševčenkova 34, 851 01 Bratislava, SK;
(793) Typ licencie: nevýlučná
Dátum ukončenia platnosti sublicenčnej zmluvy:
31.3.2016
(580) 18.8.2016

(111) 229016
(210) 5427-2010
(732) Sunpharma Europe S.a.r.l., 5 Avenue Gaston Diderich, Luxemburg, L-1420, LU;
(791) SUNPHARMA SK 14, k.s., Ševčenkova 34, 851 01 Bratislava-Petržalka, SK;
(793) Typ licencie: nevýlučná
Dátum ukončenia platnosti sublicenčnej zmluvy:
31.3.2016
(580) 18.8.2016

(111) 229016
(210) 5427-2010
(732) Sunpharma Europe S.a.r.l., 5 Avenue Gaston Diderich, Luxemburg, L-1420, LU;
(791) SUNPHARMA 50, s.r.o., Ševčenkova 34, 851 01 Bratislava, SK;
(793) Typ licencie: nevýlučná
Dátum ukončenia platnosti sublicenčnej zmluvy:
31.3.2016
(580) 18.8.2016

(111) 229016
(210) 5427-2010
(732) Sunpharma Europe S.a.r.l., 5 Avenue Gaston Diderich, Luxemburg, L-1420, LU;
(791) SUNPHARMA SK 29, s. r. o., Ševčenkova 34, 851 01 Bratislava-Petržalka, SK;
(793) Typ licencie: nevýlučná
Dátum ukončenia platnosti sublicenčnej zmluvy:
31.3.2016
(580) 18.8.2016

(111) 229016
(210) 5427-2010
(732) Sunpharma Europe S.a.r.l., 5 Avenue Gaston Diderich, Luxemburg, L-1420, LU;
(791) SUNPHARMA SK 43, s.r.o., Ševčenkova 34, 851 01 Bratislava, SK;
(793) Typ licencie: nevýlučná
Dátum ukončenia platnosti sublicenčnej zmluvy:
31.3.2016
(580) 18.8.2016

(111) 229016
(210) 5427-2010
(732) Sunpharma Europe S.a.r.l., 5 Avenue Gaston Diderich, Luxemburg, L-1420, LU;
(791) SUNPHARMA SK 1, s.r.o., Ševčenkova 34, 851 01 Bratislava-Petržalka, SK;
(793) Typ licencie: nevýlučná
Dátum ukončenia platnosti sublicenčnej zmluvy:
31.3.2016
(580) 18.8.2016

(111) 229016
(210) 5427-2010
(732) Sunpharma Europe S.a.r.l., 5 Avenue Gaston Diderich, Luxemburg, L-1420, LU;
(791) SUNPHARMA SK 53, s.r.o., Ševčenkova 34, 851 01 Bratislava, SK;
(793) Typ licencie: nevýlučná
Dátum ukončenia platnosti sublicenčnej zmluvy:
31.3.2016
(580) 18.8.2016

(111) 229016
(210) 5427-2010
(732) Sunpharma Europe S.a.r.l., 5 Avenue Gaston Diderich, Luxemburg, L-1420, LU;
(791) SUNPHARMA 49, s.r.o., Ševčenkova 34, 851 01 Bratislava, SK;
(793) Typ licencie: nevýlučná
Dátum ukončenia platnosti sublicenčnej zmluvy:
31.3.2016
(580) 18.8.2016

(111) 229016
(210) 5427-2010
(732) Sunpharma Europe S.a.r.l., 5 Avenue Gaston Diderich, Luxemburg, L-1420, LU;
(791) SUNPHARMA 48, s.r.o., Ševčenkova 34, 851 01 Bratislava, SK;
(793) Typ licencie: nevýlučná
Dátum ukončenia platnosti sublicenčnej zmluvy:
31.3.2016
(580) 18.8.2016

Zmeny dispozičných práv na ochranné známky (zálohy)

(111) 179174

(210) 2499-94

(732) BEPON Retail SK s. r. o., Tichá 45, 811 02 Bratislava, SK;

Záložný veriteľ:

Všeobecná úverová banka, a.s., Mlynské nivy 1, 829 90 Bratislava, SK;

Dátum uzavretia zmluvy: 8.7.2016

(580) 11.8.2016

(111) 179175

(210) 2500-94

(732) BEPON Retail SK s. r. o., Tichá 45, 811 02 Bratislava, SK;

Záložný veriteľ:

Všeobecná úverová banka, a.s., Mlynské nivy 1, 829 90 Bratislava, SK;

Dátum uzavretia zmluvy: 8.7.2016

(580) 11.8.2016

(111) 207278

(210) 2107-2003

(732) McCarter a.s., Bajkalská 25, 821 01 Bratislava, SK;

Záložný veriteľ:

Slovenská sporiteľňa, a.s., Tomášikova 48, 832 37 Bratislava, SK;

Dátum uzavretia zmluvy: 27.7.2016

(580) 25.8.2016

(111) 217801

(210) 5253-2006

(732) Primeros Prague a.s., Římská 103/12, 120 00 Praha 2, CZ;

Záložný veriteľ:

CE EQUITY PLUS LIMITED, Akropoleos, 59-61, SAVVIDES CENTRE, 1st floor, Flat/Office 102, Nicosia, P.C. 2012, CY;

Dátum uzavretia zmluvy: 23.2.2016

(580) 19.8.2016

(111) 217802

(210) 5254-2006

(732) Primeros Prague a.s., Římská 103/12, 120 00 Praha 2, CZ;

Záložný veriteľ:

CE EQUITY PLUS LIMITED, Akropoleos, 59-61, SAVVIDES CENTRE, 1st floor, Flat/Office 102, Nicosia, P.C. 2012, CY;

Dátum uzavretia zmluvy: 23.2.2016

(580) 19.8.2016

(111) 217956

(210) 1124-2006

(732) Primeros Prague a.s., Římská 103/12, 120 00 Praha 2, CZ;

Záložný veriteľ:

CE EQUITY PLUS LIMITED, Akropoleos, 59-61, SAVVIDES CENTRE, 1st floor, Flat/Office 102, Nicosia, P.C. 2012, CY;

Dátum uzavretia zmluvy: 23.2.2016

(580) 19.8.2016

(111) 222273

(210) 5052-2007

(732) McCarter a.s., Bajkalská 25, 821 01 Bratislava, SK;

Záložný veriteľ:

Slovenská sporiteľňa, a.s., Tomášikova 48, 832 37 Bratislava, SK;

Dátum uzavretia zmluvy: 27.7.2016

(580) 25.8.2016

(111) 222679

(210) 5159-2008

(732) Circle Slovakia, s.r.o., Palisády 50, 811 06 Bratislava, SK;

Záložný veriteľ:

NORDIC INVESTORS CO 1 LTD, Areos 4, Strovolos, 2059 Nikózia, CY;

Dátum uzavretia zmluvy: 14.7.2016

(580) 10.8.2016

(111) 222680

(210) 5160-2008

(732) Circle Slovakia, s.r.o., Palisády 50, 811 06 Bratislava, SK;

Záložný veriteľ:

NORDIC INVESTORS CO 1 LTD, Areos 4, Strovolos, 2059 Nikózia, CY;

Dátum uzavretia zmluvy: 14.7.2016

(580) 10.8.2016

(111) 226960

(210) 563-2009

(732) Primeros Prague a.s., Římská 103/12, 120 00 Praha 2, CZ;

Záložný veriteľ:

CE EQUITY PLUS LIMITED, Akropoleos, 59-61, SAVVIDES CENTRE, 1st floor, Flat/Office 102, Nicosia, P.C. 2012, CY;

Dátum uzavretia zmluvy: 23.2.2016

(580) 19.8.2016

(111) 234539

(210) 5624-2012

(732) Circle Slovakia, s.r.o., Palisády 50, 811 06 Bratislava, SK;

Záložný veriteľ:

NORDIC INVESTORS CO 1 LTD, Areos 4, Strovolos, 2059 Nikózia, CY;

Dátum uzavretia zmluvy: 14.7.2016

(580) 10.8.2016

(111) 237991

(210) 5126-2014

(732) McCarter a.s., Bajkalská 25, 821 01 Bratislava, SK;

Záložný veriteľ:

Slovenská sporiteľňa, a.s., Tomášikova 48, 832 37 Bratislava, SK;

Dátum uzavretia zmluvy: 27.7.2016

(580) 25.8.2016

Zaniknuté ochranné známky

(111)	(141)	(111)	(141)	(111)	(141)	(111)	(141)
87727	23.11.2015	183331	10.11.2015	213718	14.11.2015	215653	23.11.2015
106793	18.11.2015	183334	13.11.2015	213726	25.11.2015	215654	23.11.2015
156672	06.11.2015	183335	13.11.2015	213727	30.11.2015	215655	23.11.2015
156711	30.11.2015	183347	21.11.2015	213728	30.11.2015	215656	23.11.2015
162736	04.11.2015	183348	21.11.2015	213729	30.11.2015	215657	23.11.2015
162772	04.11.2015	183349	21.11.2015	214440	23.11.2015	215658	23.11.2015
162812	18.11.2015	183350	21.11.2015	214442	23.11.2015	215659	23.11.2015
162842	21.11.2015	183351	21.11.2015	215051	28.11.2015	215660	23.11.2015
162901	07.11.2015	183352	21.11.2015	215055	30.11.2015	215661	23.11.2015
162903	07.11.2015	183353	21.11.2015	215363	04.11.2015	215662	23.11.2015
162905	21.11.2015	183354	22.11.2015	215366	07.11.2015	215663	23.11.2015
162906	21.11.2015	183753	08.11.2015	215367	15.11.2015	215664	23.11.2015
162908	21.11.2015	183761	22.11.2015	215370	15.11.2015	215665	23.11.2015
162948	04.11.2015	183762	22.11.2015	215371	15.11.2015	215666	23.11.2015
162951	18.11.2015	183763	22.11.2015	215372	15.11.2015	215667	23.11.2015
166347	08.11.2015	183764	22.11.2015	215375	15.11.2015	215668	24.11.2015
166403	26.11.2015	183766	22.11.2015	215379	16.11.2015	215716	24.11.2015
166533	01.11.2015	183768	23.11.2015	215382	18.11.2015	215717	25.11.2015
182308	14.11.2015	183773	24.11.2015	215383	18.11.2015	215719	25.11.2015
182311	15.11.2015	183786	24.11.2015	215385	18.11.2015	215720	25.11.2015
182321	16.11.2015	183787	24.11.2015	215386	18.11.2015	215721	25.11.2015
182323	16.11.2015	183789	28.11.2015	215390	18.11.2015	215774	08.11.2015
182324	16.11.2015	183791	28.11.2015	215392	22.11.2015	215775	08.11.2015
182325	16.11.2015	183792	28.11.2015	215396	22.11.2015	215776	08.11.2015
182327	16.11.2015	183795	29.11.2015	215397	22.11.2015	215777	08.11.2015
182328	16.11.2015	184255	21.11.2015	215398	22.11.2015	215780	18.11.2015
182329	16.11.2015	184258	23.11.2015	215399	23.11.2015	215781	18.11.2015
182676	06.11.2015	184275	30.11.2015	215401	24.11.2015	215783	22.11.2015
182679	07.11.2015	184648	27.11.2015	215403	25.11.2015	215784	22.11.2015
182684	08.11.2015	186286	23.11.2015	215405	28.11.2015	215785	23.11.2015
182686	14.11.2015	187681	09.11.2015	215407	29.11.2015	215825	23.12.2015
182690	20.11.2015	187682	09.11.2015	215408	29.11.2015	215827	23.12.2015
182691	20.11.2015	190572	28.11.2015	215412	30.11.2015	215829	23.12.2015
182693	20.11.2015	193267	06.11.2015	215463	30.11.2015	215831	23.12.2015
182965	13.10.2015	197254	24.11.2015	215525	28.11.2015	215891	07.11.2015
182994	03.11.2015	213347	03.11.2015	215542	03.11.2015	215892	03.11.2015
182995	03.11.2015	213349	07.11.2015	215629	04.11.2015	215893	11.11.2015
182997	08.11.2015	213350	07.11.2015	215630	04.11.2015	215895	16.11.2015
182998	08.11.2015	213351	07.11.2015	215631	04.11.2015	215947	14.11.2015
183006	09.11.2015	213352	07.11.2015	215635	04.11.2015	215948	15.11.2015
183010	13.11.2015	213353	07.11.2015	215637	07.11.2015	215949	15.11.2015
183011	13.11.2015	213355	10.11.2015	215638	09.11.2015	215952	30.11.2015
183024	21.11.2015	213359	03.11.2015	215639	09.11.2015	215953	30.11.2015
183025	21.11.2015	213708	11.11.2015	215640	11.11.2015	216081	07.11.2015
183317	02.11.2015	213709	11.11.2015	215646	14.11.2015	216083	07.11.2015
183318	06.11.2015	213710	11.11.2015	215647	16.11.2015	216084	07.11.2015
183324	09.11.2015	213711	11.11.2015	215648	16.11.2015	216085	07.11.2015
183325	09.11.2015	213712	11.11.2015	215650	21.11.2015	216088	08.11.2015
183328	10.11.2015	213716	02.11.2015	215651	21.11.2015	216089	08.11.2015

(111)	(141)	(111)	(141)	(111)	(141)	(111)	(141)
216093	10.11.2015	216291	30.11.2015	216834	14.11.2015	217566	10.11.2015
216094	10.11.2015	216298	10.11.2015	216835	14.11.2015	218078	03.11.2015
216096	10.11.2015	216446	11.11.2015	216836	14.11.2015	218761	21.11.2015
216102	24.11.2015	216687	09.11.2015	216837	14.11.2015	218762	21.11.2015
216103	30.11.2015	216688	10.11.2015	216838	16.11.2015	218764	04.11.2015
216130	11.11.2015	216689	10.11.2015	216839	16.11.2015	219773	02.11.2015
216229	10.11.2015	216691	15.11.2015	216843	18.11.2015	219909	23.11.2015
216284	10.11.2015	216692	16.11.2015	216845	25.11.2015	220636	04.11.2015
216285	14.11.2015	216693	23.11.2015	216862	04.11.2015	222428	03.11.2015
216286	14.11.2015	216694	23.11.2015	217022	28.11.2015	242342	26.07.2016
216288	14.11.2015	216696	24.11.2015	217083	14.11.2015		
216289	24.11.2015	216833	14.11.2015	217084	14.11.2015		

Zmeny vo vyobrazení ochrannej známky

(111) 175388

(210) 73587

(540) **DUDA SVD a.s.**

(580) 25.8.2016